

Diese Bedienungsanleitung ist als permanenter Teil des Motorrads zu betrachten und muß beim Fahrzeug verbleiben, wenn dieses verkauft oder zu einem neuen Eigentümer bzw. Betreiber überschrieben wird. Die Anleitung enthält wichtige Sicherheitshinweise und Anweisungen, die vor der Benutzung des Motorrads sorgfältig durchgelesen werden müssen.

VORWORT

Motorradfahren ist eine faszinierende Sportart. Für maximalen Fahrspaß sollten Sie sich vor der ersten Fahrt mit den Informationen in diesem Fahrerhandbuch gründlich vertraut machen.

Die richtige Pflege und Wartung des Motorrads werden in diesem Handbuch beschrieben. Befolgen Sie die Anweisungen genau, um einen störungsfreien Betrieb des Fahrzeugs auf lange Sicht zu gewährleisten. Bei Ihrem Suzuki-Vertragshändler steht erfahrene und speziell ausgebildetes Personal bereit, Ihrer Maschine den bestmöglichen Service mit den richtigen Werkzeugen und Geräten zukommen zu lassen.

Alle Informationen, Abbildungen und Daten in diesem Handbuch beruhen auf dem zum Zeitpunkt der Drucklegung aktuellen Produktinformationsstand. Verbesserungen und andere Änderungen können jedoch dazu führen, dass die Informationen in diesem Handbuch nicht mehr genau mit Ihrem Motorrad übereinstimmen. Suzuki behält sich jederzeit das Recht auf Änderungen vor.

Beachten Sie bitte, dass dieses Handbuch für alle Versionen in allen Vertriebsgebieten verfasst ist und alle Ausstattungsmerkmale beschreibt. Deshalb kann Ihr Modell serienmäßig anders ausgestattet sein, als in diesem Handbuch beschrieben.

SUZUKI MOTOR CORPORATION

WICHTIG

INFORMATIONEN ZUM EINFAHREN IHRES MOTORRADS

Die ersten 1600 km stellen die Einfahrzeit dar. Diese Zeit ist für Ihr Motorrad von ausschlaggebender Bedeutung. Richtiges Einfahren ist die Voraussetzung dafür, dass Ihr neues Motorrad höchste Leistung auf lange Sicht bieten kann. Suzuki-Teile sind aus qualitativ hochwertigen Werkstoffen hergestellt, und bearbeitete Teile sind präzisionsgefertigt. Durch richtiges Einfahren können sich bearbeitete Flächen einschleifen und aneinander anpassen.

Zuverlässigkeit und Leistungsfähigkeit des Motorrads hängen von sorgsamem Umgang und Zurückhaltung während der Einfahrzeit ab. Der Motor darf in dieser Zeit auf keinen Fall zu heiß werden.

Spezielle Empfehlungen zum Einfahren finden Sie im Abschnitt EINFAHREN.

▲ WARNUNG / ▲ VORSICHT / HINWEIS / ZUR BEACHTUNG

Lesen Sie bitte dieses Handbuch sorgfältig und befolgen Sie die darin enthaltenen Anweisungen. Das Symbol ▲ und die Schlüsselwörter **WARNUNG**, **VORSICHT**, **HINWEIS** sowie **ZUR BEACHTUNG** werden zur Betonung spezieller Informationen verwendet. Beachten Sie insbesondere Informationen, die durch diese Schlüsselwörter gekennzeichnet sind:

▲ WARNUNG

Weist auf eine mögliche Gefahr hin, die tödliche oder schwere Verletzungen verursachen kann.

▲ VORSICHT

Weist auf eine mögliche Gefahr hin, die leichte bis mittelschwere Verletzungen verursachen kann.

HINWEIS

Weist auf eine mögliche Gefahr hin, die zu Schäden am Fahrzeug oder Zusatzgeräten führen kann.

ZUR BEACHTUNG: Kennzeichnet spezielle Informationen, die Wartungsarbeiten erleichtern oder Anweisungen verdeutlichen sollen.



INHALTSVERZEICHNIS

SICHERHEITSINFORMATIONEN	1
BEDIENUNGSELEMENTE, AUSRÜSTUNG UND EINSTELLUNGEN	2
INSPEKTION UND WARTUNG	3
FEHLERBEHEBUNG	4
EINLAGERUNG UND REINIGUNG DES MOTORRADS	5
INFORMATIONEN FÜR DEN EIGENTÜMER	6
TECHNISCHE DATEN	
INDEX	

SICHERHEITSINFORMATIONEN

SICHERHEITSHINWEISE	1-2
VORSICHTSMAßNAHMEN BEIM FAHREN	1-15
WISSENSWERTES ZU DEN BREMSEN	1-21
KRAFTSTOFFRICHTLINIEN	1-25
ZUBEHÖR UND BELADUNG	1-28
ÄNDERUNGEN	1-33

SICHERHEITSINFORMATIONEN

SICHERHEITSHINWEISE

DIE MEISTEN UNFÄLLE SIND VERMEIDBAR

Bitte befolgen Sie die in diesem Kapitel beschriebenen grundlegenden Sicherheitsvorkehrungen in Bezug auf die tägliche Nutzung und fahren Sie stets vorsichtig.

Fahren Sie stets mit höchster Aufmerksamkeit, um Unfälle zu vermeiden.

- Manche Motorradunfälle ereignen sich, weil andere Verkehrsteilnehmer Sie nicht wahrnehmen. Achten Sie beim Fahren auf Folgendes:
 - Beachten Sie, dass Unfälle häufig geschehen, wenn ein Fahrzeug, das einem Motorrad entgegenkommt, vor dem Motorrad nach links abbiegt.
 - Fahren Sie nicht im toten Winkel anderer Verkehrsteilnehmer.

- Drehen Sie den Lenker nicht abrupt und fahren Sie auch nicht mit nur einer Hand. Sie könnten ins Rutschen geraten oder stürzen.
- Tragen Sie Schutzausrüstung wie Helm und Handschuhe, um Verletzungen durch Stürze oder Unfälle möglichst gering zu halten. Für Informationen zu geeigneter Ausrüstung und Bekleidung, siehe „SCHUTZKLEIDUNG“ auf Seite 1-4.
- Fassen Sie den Lenker beim Fahren mit beiden Händen an und stellen Sie Ihre Füße auf den Fußrasten ab. Beifahrer sollten sich mit beiden Händen gut am Körper des Fahrers oder, je nach Ausstattung, am Sitzbankriemen bzw. Haltegriff festhalten und die Füße auf den hinteren Fußrasten abstellen.
- Lesen und beachten Sie alle am Motorrad angebrachten Aufkleber. Vergewissern Sie sich, dass Sie die Bedeutung aller Aufkleber verstehen. Entfernen Sie die Aufkleber nicht vom Motorrad.

- Das Zubehör, das Sie an Ihrem Motorrad verwenden, und die Art und Weise, wie und wo Sie Ihre Ausrüstung auf bzw. an dem Motorrad befestigen, kann Gefahren verursachen. Aerodynamik, Handhabung, Gleichgewicht und Bodenfreiheit in Schräglage können beeinträchtigt sowie Federung und Reifen überlastet werden. Lesen Sie den Abschnitt „ZUBEHÖR UND BELADUNG“ auf Seite 1-28.

Routinemäßige Kontrollen und regelmäßige Inspektionen

Führen Sie routinemäßige Kontrollen und regelmäßige Inspektionen durch, um Unfälle und Pannen zu vermeiden.

Falls das Motorrad ungewöhnlich klingt, riecht oder Flüssigkeit verliert, lassen Sie es von einem Suzuki-Händler überprüfen. Für Informationen zu routinemäßigen Kontrollen und regelmäßigen Inspektionen, siehe „INSPEKTION UND WARTUNG“ auf Seite 3-2.

WARNUNG

Beim Fahren mit überhöhter Geschwindigkeit können Sie die Kontrolle über das Motorrad verlieren und einen Unfall verursachen.

Passen Sie Ihre Fahrgeschwindigkeit dem Gelände, den Sichtverhältnissen, den Betriebsbedingungen, Ihrem Können und Ihrer Erfahrung an.

! WARNUNG

Wenn man auch nur eine Hand oder einen Fuß vom Motorrad nimmt, kann dies die Kontrollierbarkeit des Fahrzeugs beeinträchtigen. Sie können das Gleichgewicht verlieren und vom Motorrad fallen. Wenn Sie einen Fuß von der Fußraste nehmen, können Sie mit Ihrem Fuß oder Bein mit dem Hinterrad in Berührung kommen. Hierdurch können Sie sich verletzen oder einen Unfall verursachen.

Lassen Sie während der Fahrt stets beide Hände am Lenker und beide Füße auf den Fußrasten.

SCHUTZKLEIDUNG

Beschreibung

Sowohl Fahrer als auch Beifahrer müssen einen Helm sowie Kleidung und Schutzausrüstung tragen, die ein hohes Maß an Schutz bieten. Achten Sie beim Kauf dieser Ausrüstung auf Folgendes:



Helm

- Tragen Sie einen Helm und ziehen Sie den Gurt ordnungsgemäß fest. Wählen Sie einen Helm, der eng an Ihrem Kopf anliegt, aber keinen übermäßigen Druck ausübt.
- Tragen Sie ein Helmvisier oder eine Motorradbrille. Damit schützen Sie Ihr Gesichtsfeld vor Wind und Ihre Augen vor Insekten, Staub und kleinen Steinen, die von vorausfahrenden Fahrzeugen hochgeschleudert werden.

WARNUNG

Wenn Sie keinen Helm tragen, steigt bei einem Unfall die Gefahr schwerer oder tödlicher Verletzungen. Wenn Sie einen Helm tragen, der nicht richtig sitzt oder nicht sicher gesichert ist, bietet dieser möglicherweise nicht den vorgesehenen Schutz.

Fahrer und Beifahrer sollten darauf achten, dass ihr Helm richtig sitzt und sicher angeschnallt ist.

Motorradkleidung

- Tragen Sie Schutzausrüstung und -kleidung, die ein hohes Maß an Schutz bieten. Tragen Sie helle, auffallende, langärmelige Oberteile und lange Hosen, die möglichst wenig Haut unbedeckt lassen. Dies reduziert die Auswirkungen von unerwarteten Ereignissen auf den Körper. Lose, modische Kleidung kann beim Fahren unbequem und gefährlich sein. Wählen Sie für Ihre Motorradfahrten qualitativ hochwertige Motorradbekleidung.
- Tragen Sie unbedingt Handschuhe. Geeignet sind Handschuhe aus abriebfestem Leder.
- Tragen Sie Schuhwerk, mit dem sich das Motorrad bequem bedienen lässt, und das Ihre Knöchel bedeckt.
- Tragen Sie bei Bedarf Jacken und Hosen mit Protektoren.

WARNUNG

Wenn eine Person auf dem Rücksitz eine lange Jacke oder einen Mantel trägt, können die Rückleuchte oder die Blinkleuchten verdeckt werden. Dies ist gefährlich, da Sie von nachfolgenden Fahrzeugen eventuell nicht wahrgenommen werden.

Personen, die auf dem Rücksitz mitfahren, sollten wenn möglich keine langen Jacken oder Mäntel tragen. Falls ein solches Kleidungsstück getragen wird, schieben Sie den Schoß des Kleidungsstücks unter das Gesäß, so dass das Rücklicht oder die Blinkleuchten nicht verdeckt werden.

Beifahrerkleidung

Ein Beifahrer benötigt den gleichen Schutz wie der Fahrer, einschließlich Helm und geeigneter Kleidung. Der Beifahrer sollte keine Schuhe mit langen Schnürsenkeln oder weite Hosen tragen, die sich im Rad oder der Kette verfangen könnten.

BESONDERE SITUATIONEN, DIE BESONDERE AUFMERKSAMKEIT VER- LANGEN

Windige Tage

Wenn Sie bei starkem Seitenwind fahren, wie zum Beispiel am Eingang zu einem Tunnel, auf einer Brücke, oder wenn Sie einen großen LKW überholen oder von einem überholt werden, kann Seitenwind das Motorrad erfassen.

Kontrollieren Sie Ihre Geschwindigkeit und halten Sie den Lenker beim Fahren fest umschlossen.

WARNUNG

Plötzliche Seitenwinde beim Vorbeifahren von größeren Fahrzeugen, an Tunnelausgängen oder in bergigem Gelände können zu einem Verlust der Kontrolle über das Motorrad führen.

Reduzieren Sie Ihre Geschwindigkeit und kalkulieren Sie plötzliche Seitenwinde ein.

Regentage, verschneite Tage

- Wenn der Straßenbelag nass, lose oder uneben ist, sollten Sie beim Bremsen Vorsicht walten lassen. Auf regennassen Straßen verlängert sich der Bremsweg. Straßenmarkierungen, Kanaldeckel und schmierig erscheinende Flächen können besonders glatt sein und sind zu meiden. Seien Sie auch an Bahnübergängen, bei Metallplattenabdeckungen und auf Brücken besonders vorsichtig. Wenn es zu regnen beginnt, steigt Öl oder Fett auf der Straße an die Oberfläche des Wassers. Halten Sie an und warten Sie ein paar Minuten, bis dieser Ölfilm weggeschwemmt ist, bevor Sie weiter fahren. Verringern Sie bei jedem Zweifel über den Straßenzustand Ihre Fahrgeschwindigkeit!

- Reduzieren Sie vor Kurven Ihre Geschwindigkeit. In diesen Situationen ist die zwischen Ihren Reifen und dem Straßenbelag verfügbare Traktion stark eingeschränkt. Vermeiden Sie das Bremsen in Schräglage beim Durchfahren einer Kurve. Richten Sie sich auf, bevor Sie bremsen.

ZUR BEACHTUNG: Nachdem das Motorrad gewaschen wurde oder wenn es durch Pfützen gefahren ist, greifen die Bremsen möglicherweise schlecht. Wenn die Bremsen schlecht greifen, fahren Sie mit niedriger Geschwindigkeit und achten Sie aufmerksam auf den Bereich vor und hinter dem Motorrad. Betätigen Sie die Bremsen nur leicht, bis sie wieder sicher greifen.

WARNUNG

Wenn Sie bei eingeschränkter Traktion zu stark bremsen, kommen Ihre Reifen ins Rutschen, wodurch Sie möglicherweise die Richtungskontrolle über das Motorrad verlieren oder mitsamt Ihrem Motorrad umkippen.

Bremsen Sie bei eingeschränkter Traktion vorsichtig.

Überflutete Straßen

Fahren Sie nicht auf überfluteten Straßen. Wenn Sie mit Ihrem Motorrad auf eine überflutete Straße geraten, fahren Sie langsam und betätigen Sie die Bremsen vorsichtig. Bitten Sie nach dem Befahren einer überfluteten Straße Ihren Suzuki-Händler Folgendes zu überprüfen:

- Bremswirkung
- Feuchte Steckverbinder, Verkabelung und Wasser in der Batteriebox
- Ungenügende Schmierung für Lager usw.
- Stand und Aussehen des Getriebeöls (wenn das Öl weißlich ist, ist Wasser in das Öl geraten und ein Ölwechsel ist erforderlich)

HINWEIS

Wenn Sie mit dem Motorrad auf einer überfluteten Straße fahren, kann das zum Absterben des Motors sowie zum Ausfall elektrischer Teile, Rutschen des Antriebsriemens und einem Motorschaden führen.

Fahren Sie nicht auf überfluteten Straßen.

KENNEN SIE IHRE GRENZEN

Bleiben Sie stets innerhalb der Grenzen Ihres Fahrkönnens. Wenn Sie diese Grenzen kennen und beachten, wird Ihnen dies helfen, Unfälle zu vermeiden.

Eine Hauptursache für Unfälle, an denen nur ein Motorrad beteiligt ist (und keine anderen Fahrzeuge), ist das zu schnelle Durchfahren einer Kurve. Reduzieren Sie vor dem Einfahren in eine Kurve Ihre Geschwindigkeit auf ein für die Kurve geeignetes Maß und nehmen Sie in der Kurve eine geeignete Schräglage ein.

Fahren Sie aber auch auf geraden Strecken mit einer an die Verkehrsverhältnisse, die Sicht, den Straßenzustand, das Motorrad und Ihr fahrerisches Können angepassten Geschwindigkeit.

Um ein Motorrad sicher fahren zu können, ist es erforderlich, dass Sie mental und körperlich in bester Verfassung sind. Benutzen Sie niemals ein Kraftfahrzeug, insbesondere ein Zweiradfahrzeug, wenn Sie ermüdet sind oder unter dem Einfluss von Alkohol oder Medikamenten stehen. Alkohol, Drogen, verschreibungspflichtige Arzneimittel und selbst frei verkäufliche Medikamente können einschläfernd wirken und Ihr Koordinationsvermögen, Ihren Gleichgewichtssinn und besonders Ihr Urteilsvermögen beeinträchtigen. Bei Ermüdung und unter Einfluss von Alkohol oder Medikamenten – **FAHREN SIE NICHT.**

ÜBEN SIE ABSEITS VON VERKEHR

Ihr Fahrkönnen und Ihre Kenntnisse der Mechanik bilden die Grundlage für sicheres Fahren. Wir empfehlen, dass Sie sich mit der Maschine und ihrer Bedienung auf einem Übungsgelände gründlich vertraut machen, bevor Sie am Straßenverkehr teilnehmen.

FAHREN MIT BEIFAHRER

Das Motorrad ist für zwei Personen ausgelegt. Versuchen Sie nie, mit mehr als einem Beifahrer zu fahren. Schon der Versuch kann sehr gefährlich sein.

So fahren Sie mit einem Beifahrer

Das Fahren mit einem Beifahrer, wenn es richtig gemacht wird, ist eine großartige Möglichkeit, die Freude am Motorradfahren zu teilen. Sie müssen Ihren Fahrstil etwas anpassen, da sich das zusätzliche Gewicht eines Beifahrers auf das Handling und Bremsverhalten auswirkt.

Sie müssen unter Umständen auch den Reifendruck und die Fahrwerkseinstellung anpassen; weitere Einzelheiten entnehmen Sie bitte den Abschnitten Reifendruck und Zuladung bzw. Fahrwerkseinstellung.

- REIFENDRUCK UND ZULADUNG:
(👉 3-71)
- FAHRWERKSEINSTELLUNG:
(👉 2-119)
- BELADUNGSGRENZE: (👉 1-31)

Bevor Sie jemanden als Beifahrer auf Ihrem Motorrad mitnehmen, müssen Sie sich gründlich mit der Bedienung und dem Fahren eines Motorrads vertraut machen.

Stellen Sie sicher, dass Beifahrer mit Folgendem vertraut sind, bevor sie mit Ihnen fahren.

- Der Beifahrer sollte sich stets an Ihrer Taille oder Hüfte festhalten, oder am Sitzbankriemen bzw. Haltegriff, je nach Ausstattung.
- Bitten Sie Ihren Beifahrer, keine abrupten Bewegungen zu machen. Wenn Sie sich in eine Kurve legen, sollte der Beifahrer sich mit Ihnen in die Kurve legen.
- Der Beifahrer sollte die Füße stets auf den Fußrasten lassen, selbst wenn Sie an einer Verkehrsampel anhalten. Um Brandverletzungen zu vermeiden, weisen Sie Ihren Beifahrer darauf hin, beim Auf- und Absteigen den Auspufftopf des Motorrads nicht zu berühren.

WISSENSWERTES ZU KOHLENMONOXID

Um eine Kohlenmonoxidvergiftung zu vermeiden, starten Sie den Motor stets in einer gut belüfteten Umgebung.

Das im Abgas enthaltene Kohlenmonoxid ist ein farb- und geruchloses Gas und daher nur schwer wahrzunehmen.

WARNUNG

Abgas enthält Kohlenmonoxid, ein gefährliches Gas, das wegen seiner Farb- und Geruchlosigkeit schwer erkennbar ist. Das Einatmen von Kohlenmonoxid kann zum Tod oder zu schweren Gesundheitsschäden führen.

Starten und betreiben Sie den Motor nie in geschlossenen oder schlecht belüfteten Räumen.

FAHREN SIE MIT KÖPFCHEN

Beachten Sie stets die zulässige Höchstgeschwindigkeit, örtliche Gesetze und die Grundregeln des Straßenverkehrs. Gehen Sie mit gutem Beispiel voran, indem Sie sich höflich verhalten und verantwortungsbewusst fahren.

ZUSAMMENFASSUNG

Um Unfälle zu vermeiden, ist Achtsamkeit und eine den Umgebungsbedingungen angepasste Einschätzung der Fahrverhältnisse erforderlich. Neben der Verkehrslage, dem Straßenzustand und dem Wetter ändert sich auch der Zustand des Motorrads. Zudem ist die Bewegungsrichtung anderer Fahrzeuge schwer vorherzusagen, seien Sie also stets aufmerksam.

Umstände, auf die Sie keinen Einfluss haben, können einen Unfall verursachen. Tragen Sie unbedingt einen Helm und Schutzkleidung, damit Sie auf unerwartete Ereignisse vorbereitet sind, und lernen Sie Notbremsstechniken und Ausweichmanöver, um Verletzungen und Schäden an Ihrer Maschine weitgehend zu reduzieren.

VORSICHTSMAßNAHMEN BEIM FAHREN

EINFAHREN

Beschreibung

Ihr neues Motorrad wird in den ersten 1600 km eingefahren. Diese Zeit ist für Ihr Motorrad von erheblicher Bedeutung.

Richtiges Einfahren ist die Voraussetzung dafür, dass Ihr neues Motorrad höchste Leistung auf lange Sicht bieten kann.

Vermeiden Sie während der Einfahrzeit unnötigen Leerlauf, plötzliches Beschleunigen oder Verzögern, abrupte Lenkmanöver oder plötzliches Bremsen.

Im Folgenden werden Richtlinien für richtiges Einfahren gegeben.

Empfohlene maximale Motordrehzahlen

Die nachfolgende Tabelle zeigt die empfohlene maximale Motordrehzahl während der Einfahrzeit.

Erste	800 km	Weniger als 5500 U/min
Bis zu	1600 km	Weniger als 8500 U/min
Nach	1600 km	Unterhalb des roten Bereichs

Variieren Sie die Motordrehzahl

Variieren Sie die Motordrehzahl während der Einfahrzeit. Hierdurch werden die verschiedenen Teile des Motors zuerst unter Druck gesetzt (was den Anpassprozess fördert), dann wieder entlastet, so dass sie sich abkühlen können. Obwohl die Bauteile des Motors in der Einfahrzeit einer gewissen Belastung ausgesetzt werden müssen, ist darauf zu achten, dass der Motor nicht zu stark beansprucht wird.

Einfahren neuer Reifen

Neue Reifen müssen wie der Motor richtig eingefahren werden, um optimale Leistungen zu erzielen. Arbeiten Sie die Aufstandsfläche ein, indem Sie Ihre Kurvenneigungswinkel während der ersten 160 km allmählich steigern, bevor Sie volle Schräglagen angehen. Während der ersten 160 km sollten Sie heftiges Beschleunigen, steile Kurvenfahrten und heftiges Bremsen vermeiden.

⚠️ WARNUNG

Wenn die Reifen nicht eingefahren werden, können die Reifen rutschen und die Kontrolle über das Motorrad kann verloren gehen.

Fahren Sie mit neuen Reifen besonders vorsichtig. Fahren Sie die Reifen wie in diesem Abschnitt beschrieben richtig ein. Meiden Sie heftiges Beschleunigen, steile Kurvenfahrten und heftiges Bremsen während der ersten 160 km.

Halten Sie den ersten und wichtigsten Kundendienst ein

Der erste Kundendienst (Wartung nach der Einfahrzeit) ist für Ihr Motorrad der wichtigste überhaupt. Nach der Einfahrzeit haben sich alle Bauteile des Motors aneinander angepasst und sitzen richtig. Beim ersten Kundendienst werden alle Einstellungen angepasst, Befestigungsteile nachgezogen und ein Ölwechsel durchgeführt. Pünktliche Durchführung dieses Kundendienstes gewährleistet maximale Lebensdauer und optimale Leistung des Motors.

ZUR BEACHTUNG: Der Kundendienst bei 1000 km ist gemäß Beschreibung im Abschnitt INSPEKTION UND WARTUNG dieses Fahrerhandbuchs vorzunehmen. Achten Sie insbesondere auf die Anmerkungen unter VORSICHT und WARNUNG in diesem Abschnitt.

BERGFAHRTEN

Fahren an Steigungen und Gefällen

- An Steigungen kann das Motorrad langsamer werden und zu wenig Leistung entfalten. In diesem Fall sollten Sie herunterschalten, sodass der Motor in seinem optimalen Drehzahlbereich arbeiten kann. Der Gangwechsel sollte zügig erfolgen, damit das Motorrad nicht an Fahrt verliert.
- Verwenden Sie bei der Abwärtsfahrt an einem langen, steilen Gefälle die Motorbremse, um die Bremsen zu entlasten. Schalten Sie dazu in einen niedrigeren Gang herunter. Durch fortgesetzte Betätigung der Bremsen können diese überhitzen und an Wirkung verlieren.
- Achten Sie darauf, dass Sie den Motor bei der Abwärtsfahrt an einem Gefälle nicht überdrehen.

WARNUNG

Wenn Sie auf langen Bergabfahrten die Bremsen fortwährend betätigen, können die Bremsen überhitzen und an Wirkung verlieren.

Nutzen Sie auf langen Bergabfahrten die Motorbremse und vermeiden Sie das kontinuierliche Betätigen der Bremsen.

HINWEIS

Wenn das Motorrad an einer Steigung mit Gas und Kupplung im Stand gehalten wird, kann die Kupplung beschädigt werden.

Verwenden Sie zum Anhalten an einer Steigung die Bremsen.

PARKEN

So parken Sie

Um einen Diebstahl zu verhindern, verriegeln Sie den Lenker und ziehen Sie den Schlüssel ab, wenn Sie das Motorrad unbeaufsichtigt abstellen. Siehe „ZÜNDSCHALTER“ auf Seite 2-79.

- Parken Sie das Motorrad an einer Stelle, an der es den Verkehr nicht behindert.
- Parken Sie nicht ordnungswidrig.
- Berühren Sie den Auspufftopf oder den Motor nicht, wenn der Motor läuft, oder für eine gewisse Zeit nachdem er abgestellt wurde.
- Parken Sie das Motorrad auf einer ebenen Fläche und drehen Sie den Lenker ganz nach links. Vermeiden Sie es, das Motorrad mit dem Lenker nach rechts abzustellen.

- Parken Sie das Motorrad an einer Stelle, an der andere Personen den Auspufftopf oder den Motor nicht berühren können.
- Wenn das Abstellen des Motorrads auf einer instabilen Fläche, wie einer Steigung, Schotter, einer unebenen Fläche oder weichem Untergrund, unvermeidbar ist, lassen Sie Vorsicht walten, wenn Sie es neigen oder bewegen.

WARNUNG

Der im Auspufftopf installierte Katalysator erreicht sehr hohe Temperaturen und kann Brände verursachen, wenn er beim Abstellen des Motorrads in die Nähe brennbarer Materialien gelangt.

Achten Sie beim Abstellen des Motorrads darauf, dass sich in der Umgebung keine brennbaren Materialien, wie trockenes Gras, Holz, Papier oder Öl, befinden.

VORSICHT

Ein heißer Auspufftopf kann schwere Verbrennungen verursachen. Auch nach Ausschalten des Motors ist der Auspufftopf noch einige Zeit lang so heiß, dass man sich daran verbrennen kann.

Parken Sie Ihr Motorrad so, dass eine Berührung des Auspufftopfs durch Passanten oder Kinder unwahrscheinlich ist.

ZUR BEACHTUNG:

- *Wenn das Motorrad an einer Steigung auf dem Seitenständer abgestellt werden soll, muss das Vorderrad bergauf weisen, damit das Fahrzeug nicht nach vorn vom Seitenständer abrollen kann. Zusätzlich können Sie den 1. Gang einlegen, um ein Herunterrollen vom Seitenständer zu verhindern. Bevor Sie den Motor starten, schalten Sie das Getriebe wieder in den Leerlauf.*
- *Wenn eine optionale Diebstahlsicherung angebracht ist, wie etwa ein Bügelschloss, ein Bremsscheibenschloss oder eine Kette, dann vergessen Sie nicht, diese zu entfernen, bevor Sie das Motorrad bewegen.*

WENN SIE DAS MOTORRAD SCHIEBEN

Schalten Sie die Zündung aus, bevor Sie das Motorrad schieben.

WISSENSWERTES ZU DEN BREMSEN

WAS IST ABS?

Das ABS ist ein System, das während der Fahrt die Bremswirkung regelt, um zu verhindern, dass die Räder blockieren.

Die Bremsen werden wie bei einem Motorrad ohne ABS über Bremshebel und Bremspedal betätigt.

Das ABS regelt den Bremsdruck elektronisch. Das System überwacht die Drehgeschwindigkeit der Räder und verhindert das Blockieren der Räder, indem es den Bremsdruck reduziert, sobald ein Blockieren der Räder erkannt wird.

Da das ABS kontinuierlich arbeitet, ist, außer bei niedrigen Geschwindigkeiten unter 8 km/h und wenn die Batterie entladen ist, keine spezielle Betätigung der Bremsen erforderlich. Der Bremshebel und das Bremspedal vibrieren leicht, wenn das ABS aktiviert wird, um ein Blockieren der Räder beim Betätigen der Bremsen zu verhindern. Das ist normal. Betätigen Sie die Bremsen normal weiter.

Der Bremsweg kann aufgrund einer Fehleinschätzung oder falschen Betätigung und abhängig vom Straßenbelag und den Wetterbedingungen mit ABS länger sein als jener eines Motorrads ohne ABS. Verlassen Sie sich nicht ausschließlich auf das ABS.

Wird die Reifengröße geändert, wirkt sich das auf die Drehgeschwindigkeit der Räder aus, was wiederum die Funktion des ABS beeinträchtigen kann. Verwenden Sie daher stets Reifen der angegebenen Größe. Siehe „REIFEN“ auf Seite 3-68.

WARNUNG

Auch bei einem Motorrad mit ABS kommt es auf eine richtige Einschätzung der Fahrverhältnisse an, da anderenfalls gefährliche Situationen entstehen können. Das ABS kann schlechte Straßenverhältnisse, Fehlentscheidungen und eine falsche Bremstechnik nicht ausgleichen.

Bedenken Sie, dass das ABS Fehlentscheidungen, eine falsche Bremstechnik sowie zu schnelles Fahren auf schlechten Straßen oder bei ungünstigen Wetterbedingungen nicht ausgleichen kann. Fahren Sie stets umsichtig und niemals schneller, als die Bedingungen dies sicher zulassen.

ZUR BEACHTUNG: In gewissen Fällen kann ein Motorrad mit ABS auf lockeren und unebenen Fahrbahnen längere Bremswege benötigen als ein gleichwertiges Motorrad ohne ABS. Und wie bei einem Motorrad ohne ABS gilt: Je rutschiger die Fahrbahnoberfläche, desto länger der Bremsweg.

SO VERWENDEN SIE DIE BREMSANLAGE

1. Drehen Sie den Gasdrehgriff von sich weg, um das Gas ganz zuzudrehen.
2. Betätigen Sie die Vorder- und Hinterradbremse gleichmäßig und gleichzeitig.
3. Schalten Sie beim Verlangsamen durch alle Gänge herunter.
4. Kurz bevor das Motorrad zum Stehen kommt, ziehen Sie die Kupplung komplett an den Griff (Auskuppeln) und schalten in den Leerlauf.

⚠️ WARNUNG

Plötzliches Bremsen oder plötzliches Herunterschalten kann die Fahrstabilität beeinträchtigen und zu einem seitlichen Ausrutschen und Umkippen führen.

Vermeiden Sie unnötiges plötzliches Bremsen und ruckartiges Herunterschalten. Es ist äußerste Vorsicht geboten, wenn Sie auf rutschigen oder schlecht instandgehaltenen Straßen fahren und dabei das Motorrad zur Seite neigen.

WARNUNG

Unerfahrene Fahrer neigen dazu, die Vorderradbremse nicht effektiv genug einzusetzen. Dies kann zu einem verlängerten Bremsweg und zu einem Unfall führen. Wird nur die Vorderrad- oder nur die Hinterradbremse betätigt, kann das Motorrad ins Rutschen geraten und die Kontrolle über das Fahrzeug kann verloren gehen.

Betätigen Sie die Bremsen gleichmäßig und gleichzeitig.

WARNUNG

Starkes Bremsen auf nassen, losen, sehr unebenen oder anderen rutschigen Oberflächen kann ein Wegrutschen der Räder und Verlust der Kontrolle verursachen.

Bremsen Sie auf rutschigen oder unregelmäßigen Oberflächen sehr dosiert.

WARNUNG

Zu dichtes Auffahren auf ein anderes Fahrzeug kann zu einer Kollision führen. Mit zunehmender Fahrgeschwindigkeit verlängert sich der Bremsweg progressiv.

Halten Sie zu vorausfahrenden Fahrzeugen stets einen ausreichenden Sicherheitsabstand ein.

WARNUNG

Starkes Bremsen in einer Kurve kann zum Wegrutschen der Räder, Verlust der Kontrolle über das Fahrzeug und/oder zu einem Sturz führen.

Bremsen Sie bereits vor der Kurve.

WARNUNG

Bremsen in Kurven kann gefährlich sein, egal ob Ihr Motorrad mit ABS ausgestattet ist oder nicht. Das ABS kann ein seitliches Wegrutschen der Räder und einen Verlust der Kontrolle über das Motorrad bei starkem Bremsen in einer Kurve nicht verhindern.

Bremsen Sie auf der Geraden vor der Kurve ausreichend ab und bremsen Sie in der Kurve nur dosiert.

KRAFTSTOFFRICHTLINIEN

Verwenden Sie bleifreies Superbenzin mit einer Oktanzahl von 95 oder höher (Research-Methode). Bleifreies Superbenzin verlängert die Lebensdauer der Zündkerzen und Auspuffanlagenteile.

(Kanada)

Ihr Motorrad benötigt bleifreies Superbenzin mit einer minimalen „Zapfsäulen-Oktanzahl“ von 90 ((R+M)/2-Methode). In manchen Gebieten sind nur sauerstoffangereicherte Kraftstoffe erhältlich.

Erforderlicher Kraftstoff:

Bleifreies Superbenzin

Kraftstofftank-Fassungsvermögen: 19,0 L

ZUR BEACHTUNG:

- *Der Motor dieses Modells ist für bleifreies Superbenzin bestimmt.*
- *Wenn der Motor schlecht beschleunigt oder unzureichende Leistung entwickelt, kann dies am verwendeten Kraftstoff liegen. In einem solchen Fall könnten Sie es mit Kraftstoff von einer anderen Tankstelle versuchen. Wenn sich die Situation hierdurch nicht verbessert, wenden Sie sich bitte an Ihren Suzuki-Händler.*

**Empfehlung zu sauerstoffangereicher-
ten Kraftstoffen**

(Kanada, UK, EU)

Sauerstoffangereicherte Kraftstoffe, die die minimale Oktanzahlanforderung und die unten beschriebenen Anforderungen erfüllen, können für Ihr Motorrad verwendet werden, ohne die Beschränkte Garantie für Neufahrzeuge (New Vehicle Limited Warranty) oder die Garantie für das Kraftstoffdampf-Rückhaltesystem (Emission Control System Warranty) zu gefährden.

ZUR BEACHTUNG: Sauerstoffangereicherte Kraftstoffe sind Kraftstoffe, die sauerstoffführende Zusätze wie z. B. Alkohol enthalten.

Benzin / Ethanol-Mischungen

Mischungen aus bleifreiem Benzin und Ethanol (Ethylalkohol), auch „GASOHOL“ genannt, werden in manchen Gebieten von Tankstellen angeboten. Mischungen dieses Typs können für Ihr Motorrad verwendet werden, wenn sie nicht mehr als 10 % Ethanol enthalten. Vergewissern Sie sich, dass die Oktanzahl eines solchen Benzin-Ethanol-Gemischs nicht unter der für Benzin empfohlenen Oktanzahl liegt.

Verwenden Sie Benzin der empfohlenen Oktanzahl, das mit folgenden Aufklebern gekennzeichnet ist. (UK, EU)



ZUR BEACHTUNG:

- *Als Beitrag zur Reduzierung der Luftverschmutzung empfiehlt Suzuki den Gebrauch sauerstoffangereicherter Kraftstoffe.*
- *Sauerstoffangereicherter Kraftstoff muss die empfohlenen Oktanzwerte aufweisen.*
- *Wenn Sie mit dem Fahrverhalten Ihres Motorrads bei Verwendung eines sauerstoffangereicherten Kraftstoffs nicht zufrieden sind oder wenn der Motor zum Klopfen neigt, sollten Sie zu einer anderen Marke wechseln, da zwischen den verschiedenen Marken Unterschiede bestehen.*

HINWEIS

Verschüttetes Benzin, das Alkohol enthält, kann lackierte Oberflächen des Motorrads beschädigen.

Achten Sie beim Tanken darauf, kein Benzin zu verschütten. Wischen Sie verschüttetes Benzin sofort ab.

HINWEIS

Verwenden Sie kein bleihaltiges Benzin.

Bleihaltiges Benzin beschädigt den Katalysator.

ZUBEHÖR UND BELADUNG

ZUBEHÖR

So wählen Sie Zubehör aus

Das Anbringen von ungeeigneten Zubehörteilen kann die Fahrsicherheit beeinträchtigen. Suzuki ist nicht in der Lage, alle erhältlichen Zubehörteile oder Kombinationen davon zu prüfen. Ihr Fachhändler kann Ihnen jedoch helfen, geeignete Zubehörteile auszuwählen und sie richtig anzubringen. Gehen Sie bei Auswahl und Montage von Zubehörteilen für Ihr Motorrad mit Bedacht vor. Im Zweifelsfalle und bei Fragen wenden Sie sich an Ihren Suzuki-Händler.

Achten Sie zudem beim Anbringen von Zubehörteilen darauf, dass die Tragfähigkeit nicht überschritten wird. Für Informationen zur Tragfähigkeit, siehe „BELADUNG“ auf Seite 1-31.

WARNUNG

Falsche Montage von Zubehörteilen oder unsachgemäße Änderungen am Motorrad können zu einem veränderten Fahrverhalten führen und Unfälle verursachen.

Verwenden Sie niemals ungeeignetes Zubehör und vergewissern Sie sich, dass jegliches Zubehör korrekt montiert ist. Als Ersatzteile und Zubehör sollten ausschließlich Originalteile von Suzuki verwendet werden, die für den Gebrauch an diesem Motorrad vorgesehen sind. Montieren und verwenden Sie diese bestimmungsgemäß. Bei Fragen wenden Sie sich bitte an Ihren Suzuki-Händler.

Richtlinie für die Montage von Zubehörteilen

- Zubehörteile, die die Aerodynamik des Motorrads beeinflussen, wie z. B. eine Verkleidung, ein Windschild, Rückenlehnen, Seitentaschen, Topcases usw., sind möglichst tief liegend, möglichst eng am Fahrzeug und möglichst nahe am Schwerpunkt des Fahrzeugs anzubringen. Vergewissern Sie sich, dass Montagehalterungen und andere Befestigungsteile sicher befestigt sind.
- Vergewissern Sie sich, dass ausreichende Bodenfreiheit und Seitenfreiheit in Schräglage vorhanden sind. Zubehörteile dürfen die Funktion von Federung, Lenkung und anderen Bestandteilen der Steuerung in keiner Weise behindern.

- Zubehörteile am Lenker oder im Bereich der Teleskopgabel können ernsthafte Stabilitätsprobleme verursachen. Durch das zusätzliche Gewicht reagiert das Motorrad auf Lenkbewegungen weniger schnell. Außerdem kann es Lenkerflattern verursachen und zu Stabilitätsproblemen führen. An Lenker und Teleskopgabel des Motorrads sollte so wenig wie möglich, und gegebenenfalls nur sehr leichtes Zubehör montiert werden.
- Ziehen Sie weder einen Anhänger noch einen Seitenwagen. Dieses Motorrad ist nicht für Anhänger- oder Seitenwagenbetrieb ausgelegt.
- Manche Zubehörteile erschweren unter Umständen das Einnehmen der korrekten Sitzposition oder beeinträchtigen die Nutzbarkeit. Überprüfen Sie, dass Sie die korrekte Sitzposition zum Fahren einnehmen können.
- Wählen Sie ausschließlich elektrische Zubehörteile, welche die Kapazität der elektrischen Anlage des Motorrads nicht überschreiten. Durch starke Überbelastung kann der Kabelbaum beschädigt werden, wodurch gefährliche Situationen entstehen können. Verwenden Sie Suzuki Original-Zubehör.

BELADUNG

Beladungsgrenze

- Beladung verändert die Handling- und Sicherheitseigenschaften des Motorrads im Vergleich zum unbeladenen Motorrad.
- Überschreiten Sie niemals das zGG. (zulässiges Gesamtgewicht) dieses Motorrads. Das zulässige Gesamtgewicht ist die Summe des Gewichtes von Motorrad, Zubehör, Zuladung, Fahrer und Beifahrer. Beachten Sie bei der Auswahl von Zubehörteilen immer das Gewicht des Fahrers ebenso wie das Gewicht der Zubehörteile. Das zusätzliche Gewicht der Zubehörteile kann nicht nur zu unsicheren Fahrzuständen führen, sondern auch die Fahrstabilität beeinträchtigen.

Zulässiges Gesamtgewicht: 400 kg
bei Reifendruck (kalt)

Vorn: 250 kPa
Hinten: 290 kPa

WARNUNG

Überladung bzw. falsche Beladung kann zu einem Verlust der Kontrolle über das Motorrad und zu einem Unfall führen.

Beachten Sie die Beladungsgrenzen und die in diesem Handbuch genannten Beladungshinweise.

Beladungshinweise

Dieses Motorrad ist primär für den Transport kleiner Gegenstände im Solobetrieb geeignet. Befolgen Sie die nachstehenden Beladungshinweise:

- Wenn Sie Gepäck auf dem Rücksitz transportieren möchten, befestigen Sie es sicher mit Gummibändern oder ähnlichem. Überladen Sie das Motorrad nicht mit zu viel Gepäck.
- Achten Sie darauf, dass die Ladung sicher befestigt und das Gewicht auf beiden Seiten des Motorrads gleichmäßig verteilt ist.
- Halten Sie den Schwerpunkt der Zuladung niedrig und möglichst nahe an der Mitte des Motorrads.
- Stellen Sie die Federung entsprechend der Beladung ein.
- Befestigen Sie große oder schwere Gegenstände nicht an Lenker, Teleskopgabel oder Heckfender.

- Bringen Sie keine Gepäckkoffer, Lastboxen oder andere Gegenstände an, die über das Heck des Motorrads hinausragen.
- Vergewissern Sie sich, dass beide Reifen den richtigen Fülldruck für die gegebene Beladung haben. Siehe „REIFENDRUCK UND ZULADUNG“ auf Seite 3-71.
- Falsche Beladung des Motorrads kann Ihr Lenk- und Balancevermögen beeinträchtigen. Fahren Sie mit Gepäck oder angebrachten Zubehörteilen langsamer als ohne.

WARNUNG

Wenn Gepäck einen heißen Auspufftopf oder Motor berührt, kann das Gepäck oder das Motorrad in Brand geraten.

Achten Sie beim Beladen des Motorrads mit Gepäck darauf, dass das Gepäck keine heißen Teile berührt.

WARNUNG

Durch Anbringen von Gegenständen in dem Raum hinter der Verkleidung kann die Lenkung behindert werden, und es besteht die Gefahr des Verlustes der Kontrolle über das Fahrzeug.

Transportieren Sie keine Gegenstände im Raum hinter der Verkleidung.

ÄNDERUNGEN

Nehmen Sie keine unzulässigen Änderungen vor. Änderungen, die die Struktur oder Funktion dieses Motorrads betreffen, können seine Manövrierbarkeit beeinträchtigen, die Geräuschentwicklung der Auspuffanlage erhöhen und sogar die Lebensdauer des Motorrads verkürzen. Neben dem Verstoß gegen gesetzliche Bestimmungen können solche Änderungen auch eine Belästigung für andere Menschen darstellen.

Der Rahmen dieses Motorrads ist aus Aluminiumlegierung hergestellt. Deshalb dürfen keine Änderungen wie Bohrungen oder Schweißarbeiten am Rahmen vorgenommen werden, weil diese den Rahmen erheblich schwächen. Dies kann zu einem unsicheren Fahrzeug-Betriebszustand und darüber zu einem Unfall führen. Suzuki haftet in keiner Weise für Personen- oder Motorradschäden, die durch Änderungen am Rahmen verursacht werden. Schrauben Sie nur Zubehör an, durch das der Rahmen nicht verändert wird, und achten Sie darauf, dass das in diesem Abschnitt angegebene zulässige Gesamtgewicht nicht überschritten wird.

Änderungen am Motorrad sind durch die Garantie nicht gedeckt.

- Dieses Motorrad entspricht den Abgasvorschriften. Es ist mit einem Katalysator zur Abgasreinigung ausgestattet. Änderungen am Auspufftopf können dazu führen, dass dieses Motorrad die Abgasvorschriften nicht mehr erfüllt. Wenden Sie sich an einen Suzuki-Händler, um den Auspufftopf austauschen zu lassen.
- Original-Auspufftöpfe von Suzuki sind zum Nachweis ihrer Echtheit mit einem eingravierten „Suzuki“-Schriftzug versehen.
- Stellen Sie den Motor nicht selbst ein und bauen Sie keine Teile aus. Wenden Sie sich zum Einstellen des Motors an einen Suzuki-Händler.
- Wir empfehlen, dass Sie für Ihr Motorrad Suzuki-Originalteile und vorgeschriebene / empfohlene Öle und Schmiermittel verwenden. Originalteile werden eingehend überprüft und speziell für die Verwendung an Suzuki-Motorrädern gefertigt.

- Beachten Sie das zulässige Gesamtgewicht, wenn Sie Gepäck oder Zubehör am Motorrad anbringen.

WARNUNG

Durch Änderungen an einem Aluminiumrahmen, wie Bohren oder Schweißen, wird der Rahmen geschwächt. Dadurch könnte ein unsicherer Betriebszustand entstehen, der zu Unfällen führen kann.

Nehmen Sie niemals Änderungen am Rahmen vor.

BEDIENUNGSELEMENTE, AUSRÜSTUNG UND EINSTELLUNGEN

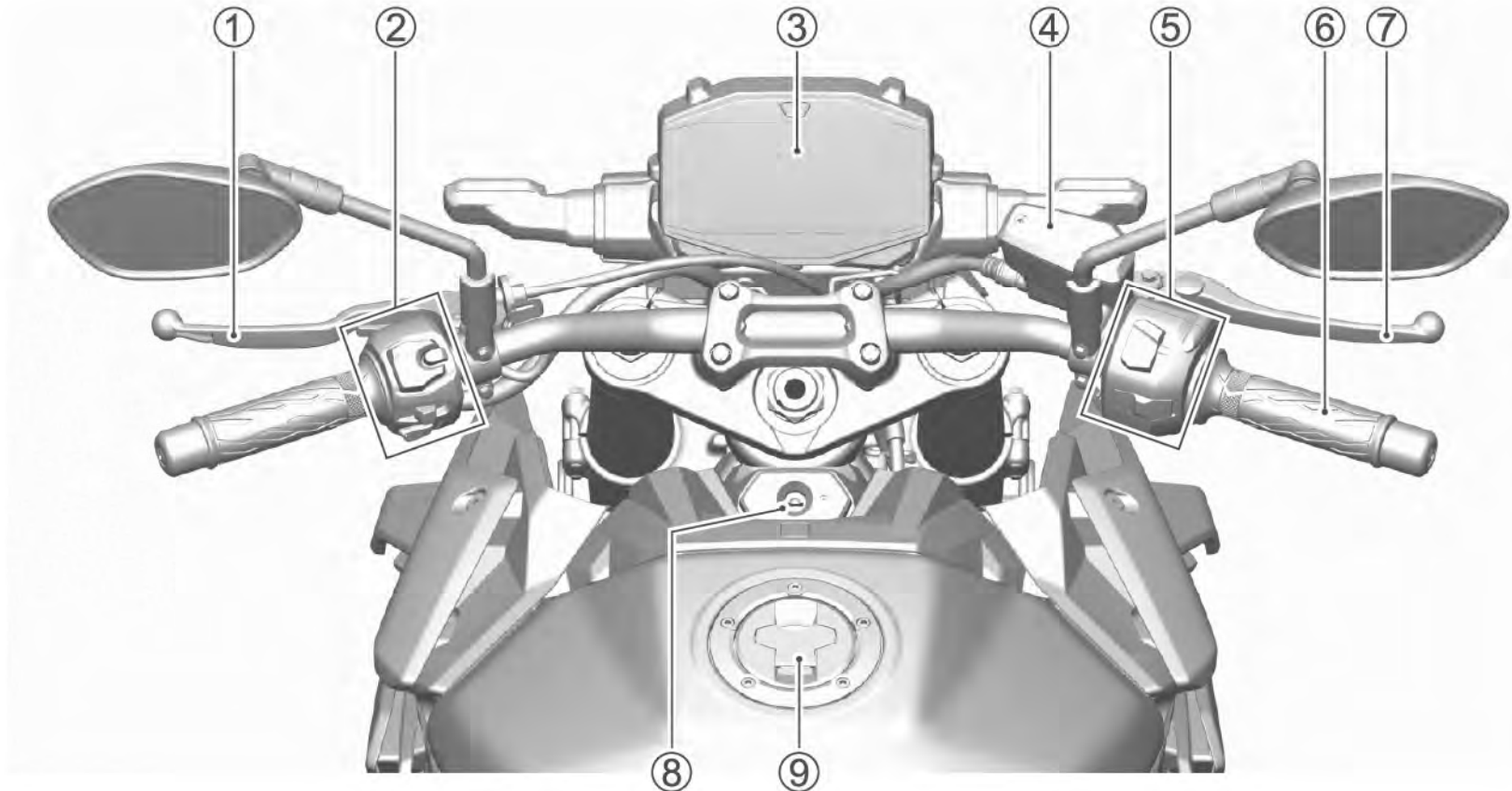
BEZEICHNUNG UND ANORDNUNG DER TEILE (BILDINDEX)	2-2
INSTRUMENTENTAFEL	2-18
FAHRERASSISTENZSYSTEM-EINSTELLUNGEN	2-70
ZÜNDSCHALTER	2-79
SCHALTER DER LENKERARMATUREN	2-87
STARTEN DES MOTORS	2-92
BETANKEN	2-99
GANGWECHSEL	2-102
BREMSHEBEL	2-111
HINTERRADBREMSPEDAL	2-113
SITZ	2-113
SEITENSTÄNDER	2-118
FAHRWERKSEINSTELLUNG	2-119

BEDIENUNGSELEMENTE, AUSRÜSTUNG UND EINSTELLUNGEN








BEZEICHNUNG UND ANORDNUNG DER TEILE (BILDINDEX)

LAGE VON TEILEN

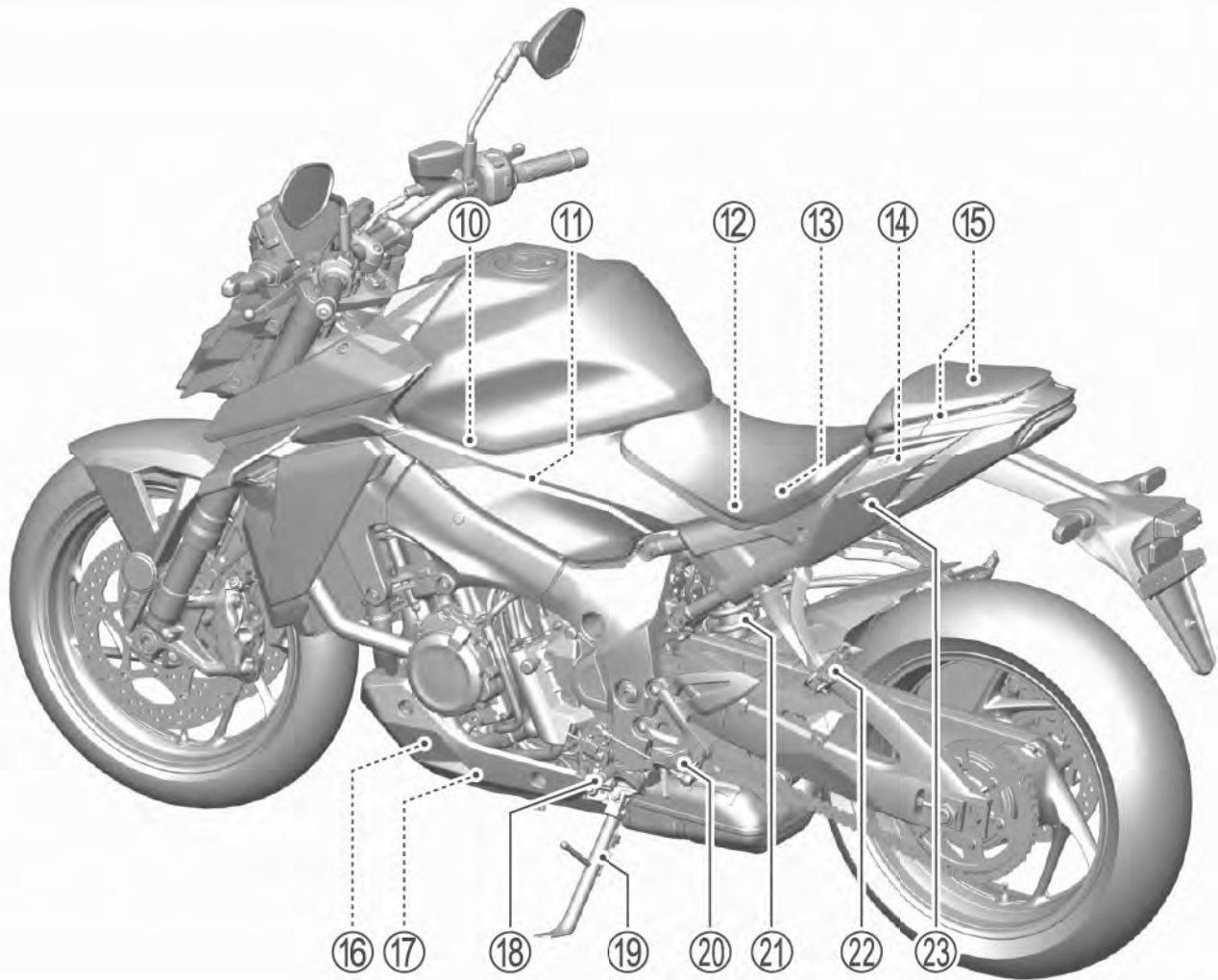
Um den Lenker GSX-S1000



Um den Lenker GSX-S1000

- ① Kupplungshebel
- ② Schalter der linken Lenkerarmatur ( 2-8)
- ③ Instrumententafel ( 2-18)
- ④ Flüssigkeitsbehälter für Vorderradbremse ( 3-58)
- ⑤ Schalter der rechten Lenkerarmatur ( 2-8)
- ⑥ Gasdrehgriff
- ⑦ Vorderradbremshebel ( 2-111)
- ⑧ Zündschalter ( 2-79)
- ⑨ Tankdeckel ( 2-99)

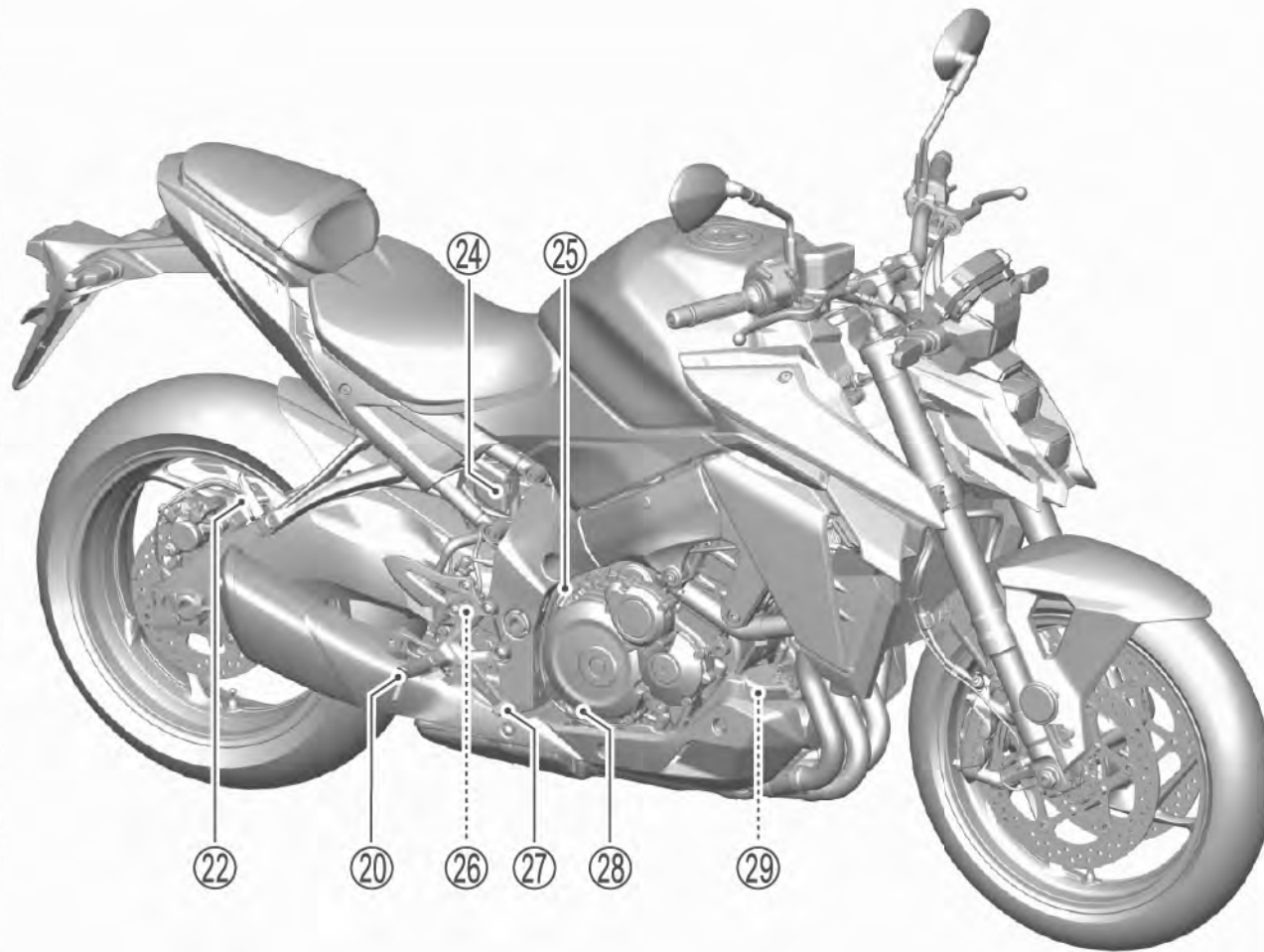
Linke Seitenansicht GSX-S1000



Linke Seitenansicht GSX-S1000

- ⑩ Luftfilter (☞ 3-25)
- ⑪ Luftfilter-Ablassschraube (☞ 3-29)
- ⑫ Batterie (☞ 3-20)
- ⑬ Sicherungen (☞ 3-90)
- ⑭ Werkzeuge (☞ 3-13)
- ⑮ Helmhalter (☞ 2-116)
- ⑯ Motorölfilter (☞ 3-30)
- ⑰ Motoröl-Ablassschraube (☞ 3-30)
- ⑱ Schalthebel (☞ 2-102, 3-67)
- ⑲ Seitenständer (☞ 2-118)
- ⑳ Fußrasten
- ㉑ Hinterradaufhängung (☞ 2-124)
- ㉒ Beifahrerfußrasten
- ㉓ Sitzschloss (☞ 2-115)

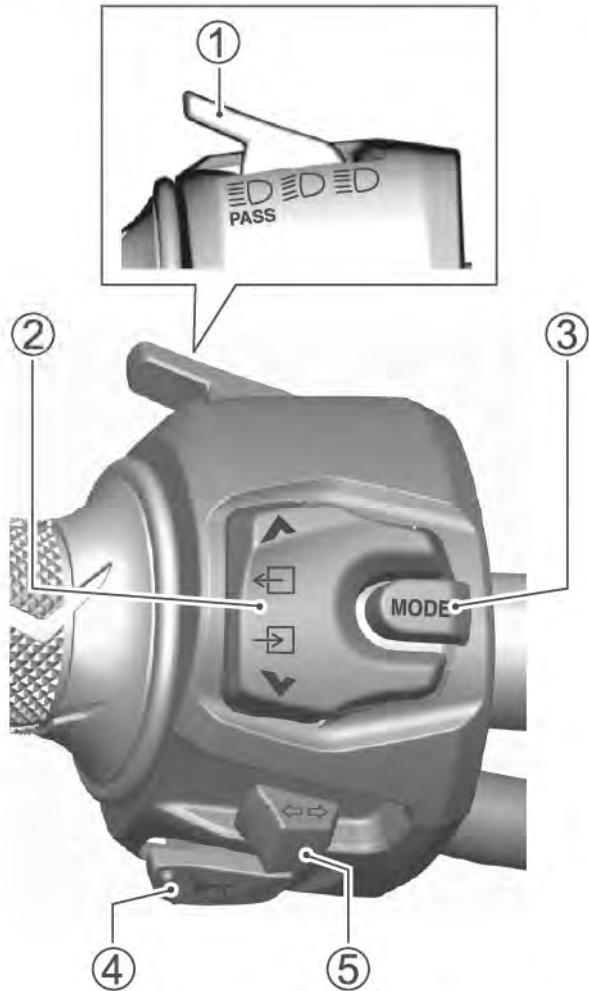
Rechte Seitenansicht GSX-S1000



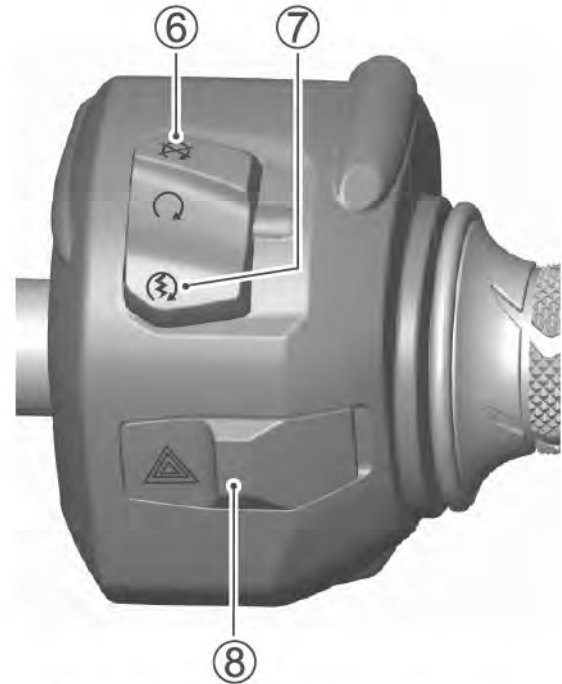
Rechte Seitenansicht GSX-S1000

- ②④ Flüssigkeitsbehälter für Hinterradbremse ( 3-58)
- ②⑤ Motoröl-Einfüllkappe ( 3-30)
- ②⑥ Hinterradbremsslichtschalter ( 3-65)
- ②⑦ Hinterradbremspedal ( 3-64)
- ②⑧ Motoröl-Schauglas ( 3-30)
- ②⑨ Kühlmittelbehälter ( 3-43)

SCHALTER DER LENKERARMATUREN








LINKE LENKERARMATUR





RECHTE LENKERARMATUR

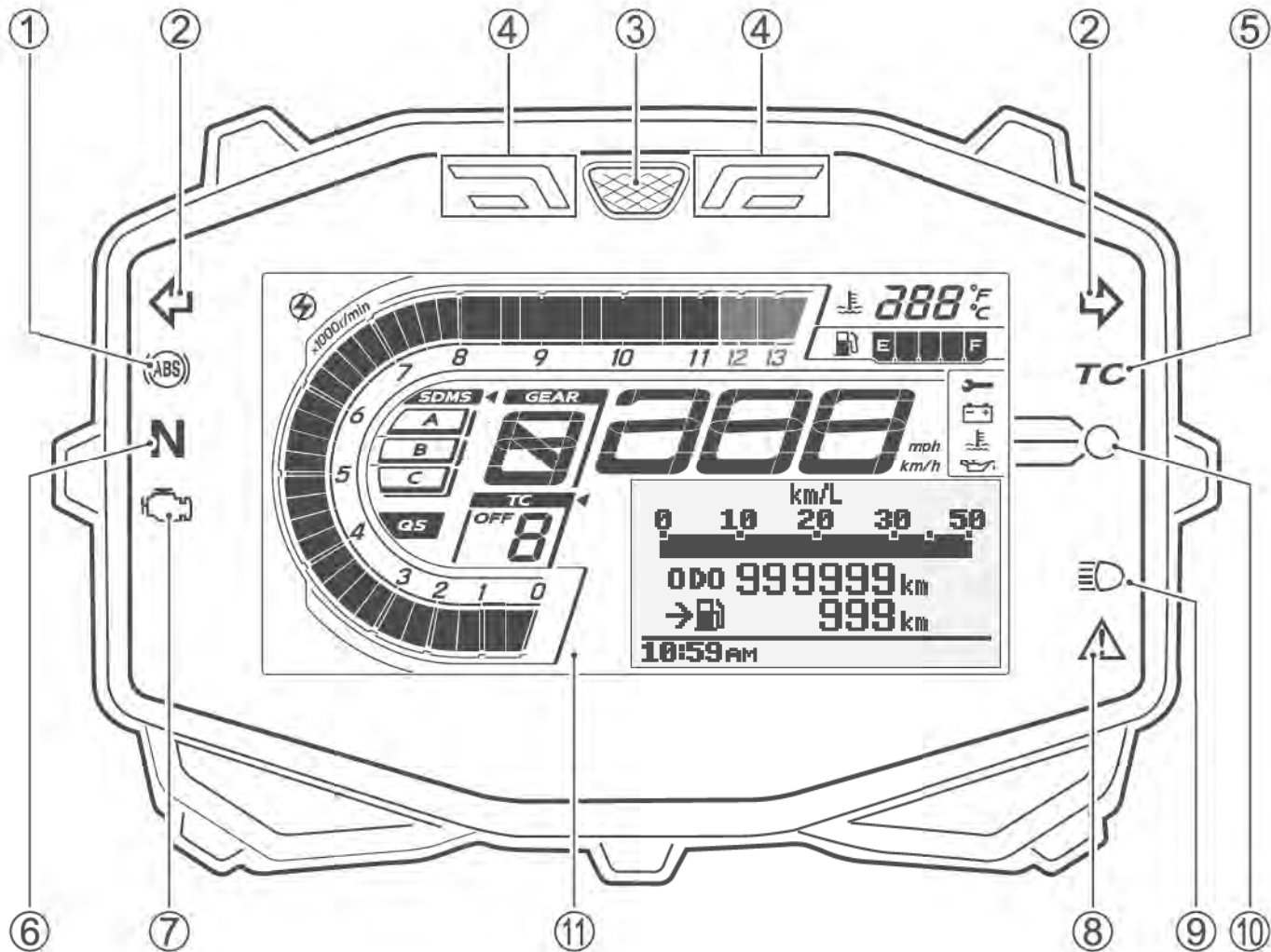
LINKE LENKERARMATUR

- ① Schalter Abblendlicht / Lichthupenschalter / Rundenzeitählerschalter ( 2-87)
- ② WAHLSCHALTER ( 2-14, 2-16)
- ③ Schalter MODE ( 2-88)
- ④ Hupenschalter ( 2-88)
- ⑤ Blinkerschalter ( 2-89)

RECHTE LENKERARMATUR

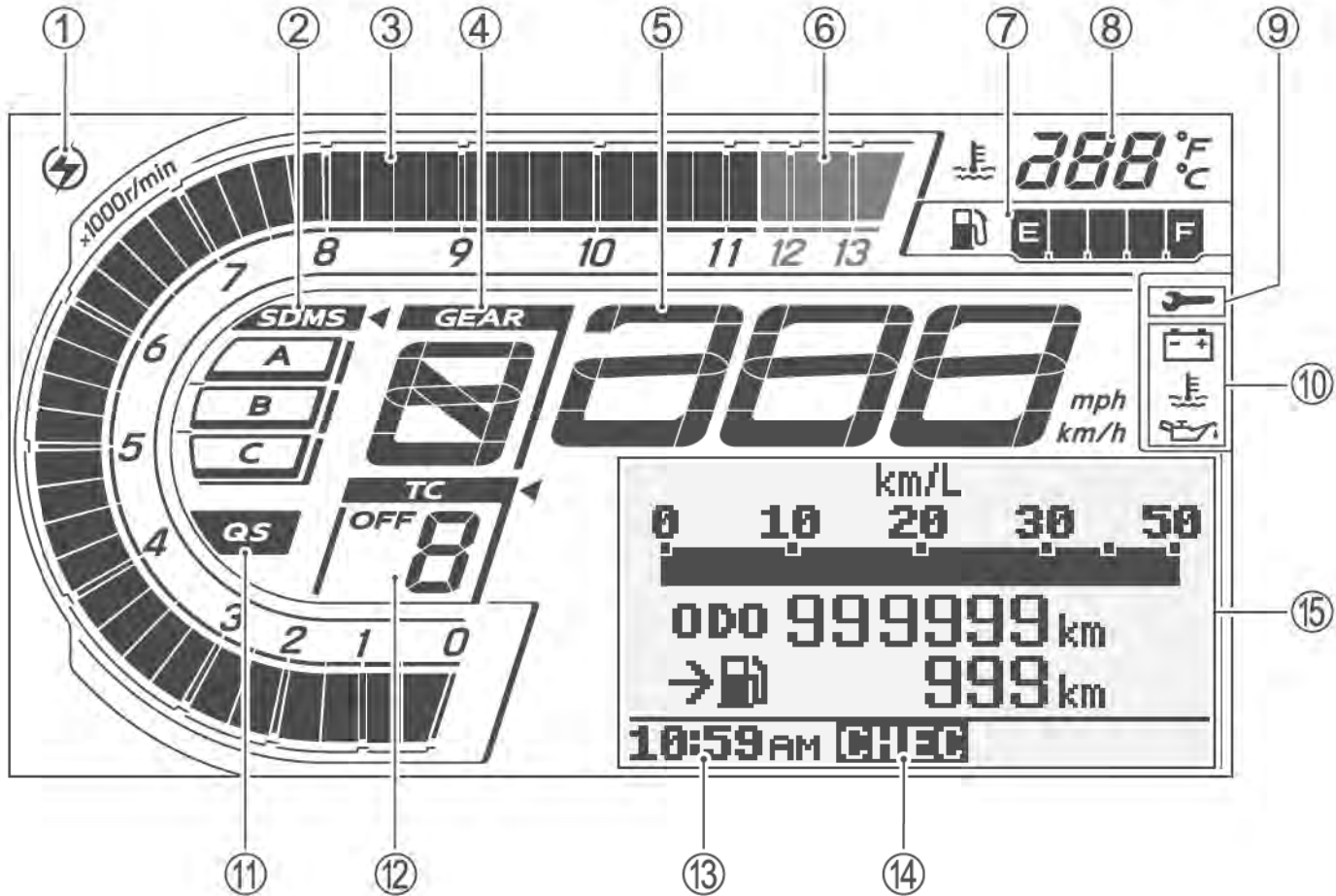
- ⑥ Motorstoppschalter ( 2-90)
- ⑦ Elektrostarterschalter ( 2-90)
- ⑧ Warnblinkschalter ( 2-91)

WARN- UND ANZEIGELEUCHTEN



- ① ABS-Anzeigeleuchte (☞ 2-26)
- ② Blinker-Anzeigeleuchte (☞ 2-19)
- ③ Haupt-Motordrehzahlanzeigeleuchte (HAUPT) (☞ 2-19)
- ④ Neben-Motordrehzahlanzeigeleuchte (NEBEN) (☞ 2-19)
- ⑤ Traktionskontrollsystem-Anzeigeleuchte (☞ 2-20)
- ⑥ Leerlauf-Anzeigeleuchte (☞ 2-21)
- ⑦ Störungsanzeigeleuchte (☞ 2-22)
- ⑧ Hauptwarnung-Anzeigeleuchte (☞ 2-23)
- ⑨ Fernlicht-Anzeigeleuchte (☞ 2-23)
- ⑩ Symbole der Öldruck- / Motorkühlmitteltemperatur-
/ Batteriespannung-Warnanzeigeleuchte (☞ 2-24)
- ⑪ LCD (☞ 2-12)

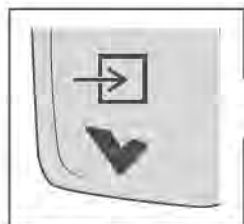
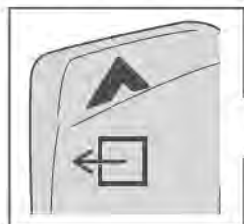
LCD



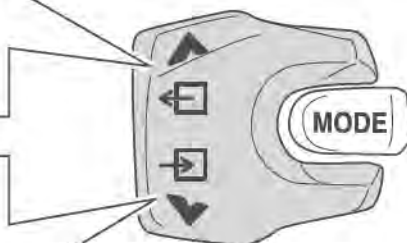
- ① Motordrehzahlanzeige (☞ 2-55)
- ② Anzeige des Suzuki Fahrmodus-Wahlschalters (SDMS) (☞ 2-70)
- ③ Drehzahlmesser (☞ 2-28)
- ④ Ganganzeige (☞ 2-30)
- ⑤ Tachometer (☞ 2-28)
- ⑥ Roter Bereich (☞ 2-28)
- ⑦ Kraftstoffstandanzeige (☞ 2-31)
- ⑧ Motorkühlmitteltemperaturanzeige (☞ 2-29)
- ⑨ Serviceanzeige (☞ 2-32)
- ⑩ Symbole der Öldruck- / Motorkühlmitteltemperatur-
/ Batteriespannung-Warnanzeigeleuchte (☞ 2-24)
- ⑪ Schnellautomatanzeige (☞ 2-63)
- ⑫ Traktionskontrollsystemanzeige (☞ 2-74)
- ⑬ Uhr (☞ 2-34)
- ⑭ Diagnoseanzeige (☞ 2-34)
- ⑮ Multifunktionsdisplay (☞ 2-32)

Betätigen Sie den WAHLSCHALTER (aufwärts oder abwärts) zum Einstellen der einzelnen Elemente im Multifunktionsdisplay.

AUFWÄRTS

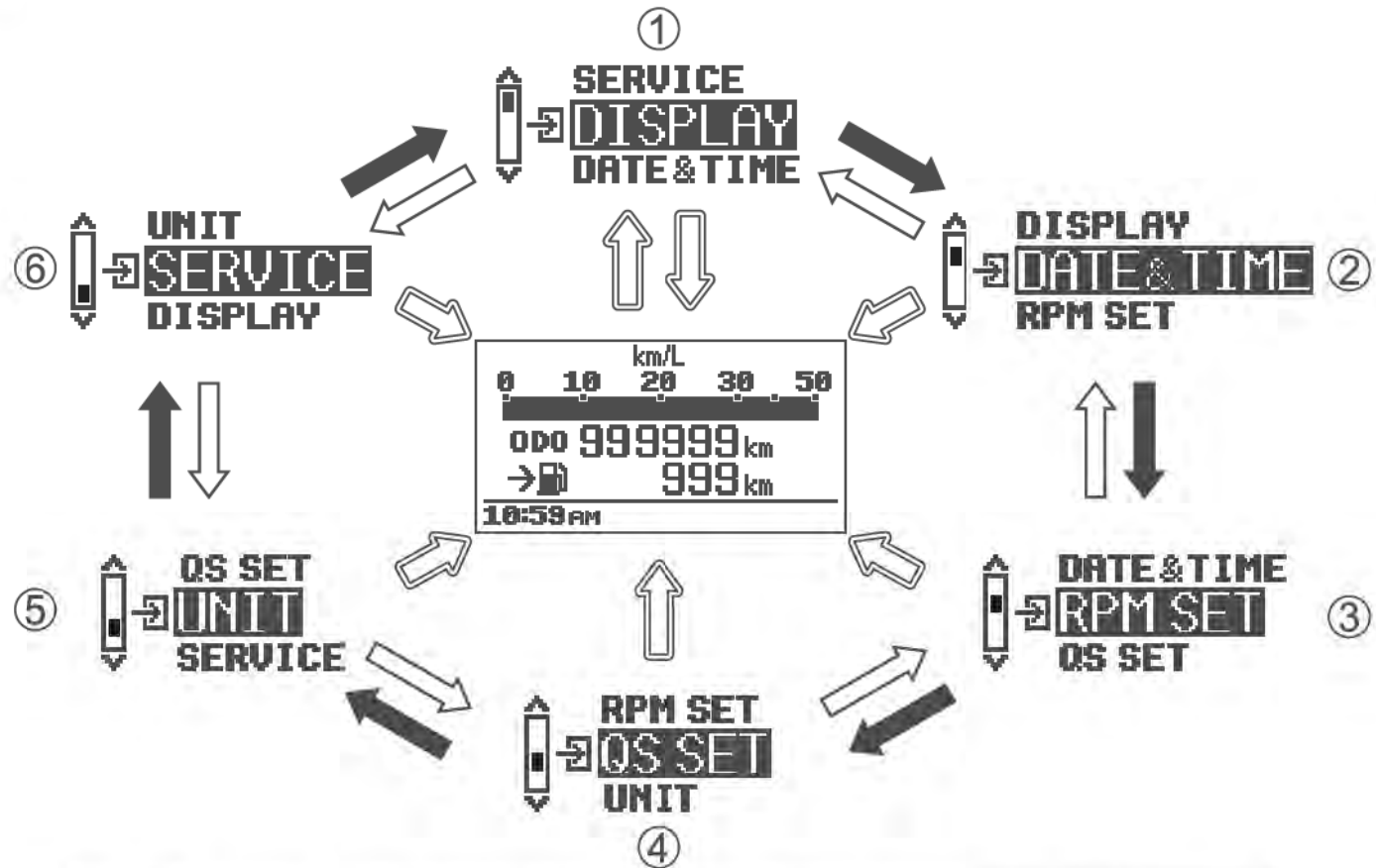


ABWÄRTS



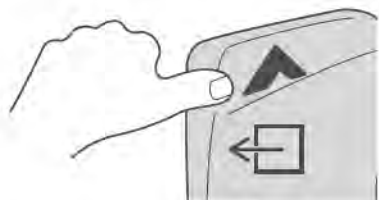
- ① Anzeige für momentanen Kraftstoffverbrauch (☞ 2-35)
- ② Tageskilometerzähler A / Anzeige für durchschnittlichen Kraftstoffverbrauch A (☞ 2-37)
- ③ Tageskilometerzähler B / Anzeige für durchschnittlichen Kraftstoffverbrauch B (☞ 2-37)
- ④ Voltmeter / Instrumententafel-Leuchthelligkeit (☞ 2-39)
- ⑤ Gesamtkilometerzähler / Reichweitenanzeige (☞ 2-36)

Einstellmodus

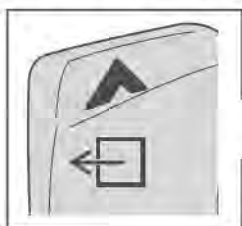


- : WAHLSCHALTER (aufwärts) etwa 2 Sekunden lang drücken
- : WAHLSCHALTER (aufwärts)
- : WAHLSCHALTER (abwärts)

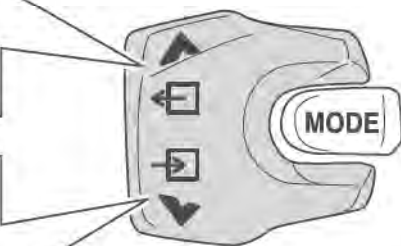
Betätigen Sie den WAHLSCHALTER (aufwärts oder abwärts) zum Einstellen der einzelnen Elemente im Multifunktionsdisplay.



AUFWÄRTS



ABWÄRTS



- ① **DISPLAY**
Einstellung von 2 Modi (ROAD, LAP TIME) für normalen Anzeigehalt.
(☞ 2-40)
- ② **DATE & TIME** (Datum und Uhrzeit)
Einstellung von Datum und Uhrzeit.
(☞ 2-52)
- ③ **RPM SET** (Drehzahl-Einstellungen)
Einstellung der Motordrehzahl-Anzeigeleuchte.
(☞ 2-55)
- ④ **QS SET** (Einstellung des Schaltautomaten)
Einstellung des Schaltautomaten.
(☞ 2-63)
- ⑤ **UNIT** (Einheit)
Einstellung der Maßeinheiten.
(☞ 2-65)
- ⑥ **SERVICE** (Wartung)
Einstellung der Serviceanzeige.
(☞ 2-67)

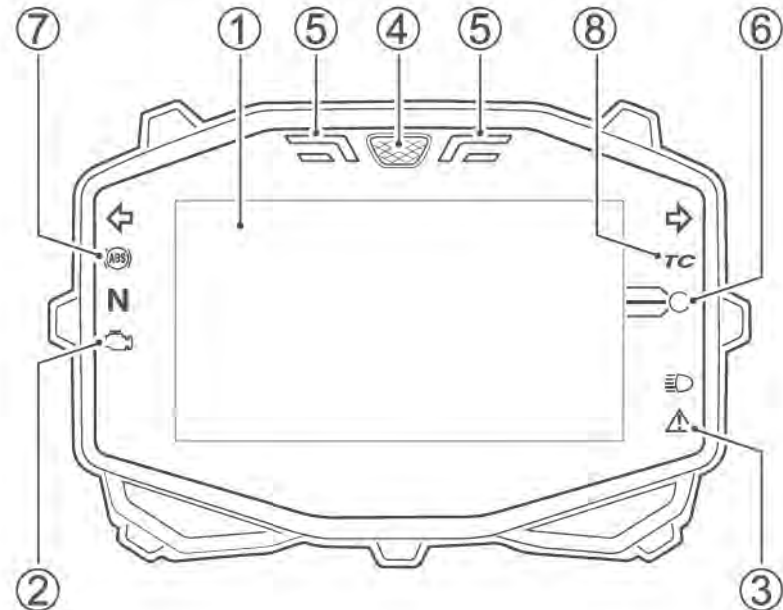
INSTRUMENTENTAFEL

ANFANGSANZEIGE DES ANZEIGEINSTRUMENTS

Wenn der Zündschalter auf ON (Ein) gestellt wird, reagiert das Anzeigeeinstrument wie folgt:

- Alle LCD-Segmente ① erscheinen und schalten dann auf Normalanzeige.
- Folgende Anzeigeleuchten leuchten 3 Sekunden lang auf:
 - Störungsanzeigeleuchte ②
 - Hauptwarnung-Anzeigeleuchte ③
 - Motordrehzahlanzeigeleuchte (HAUPT) ④
 - Motordrehzahlanzeigeleuchte (NEBEN) ⑤
- Folgende Anzeigeleuchten leuchten auf.
 - Öldruck- / Motorkühlmitteltemperatur- / Batteriespannung-Warnanzeigeleuchte ⑥
 - ABS-Anzeigeleuchte ⑦
 - Traktionskontrollsystem-Anzeigeleuchte ⑧

ZUR BEACHTUNG: Bezüglich Ausschaltbedingung siehe Erläuterung für jede Anzeige in diesem Abschnitt.



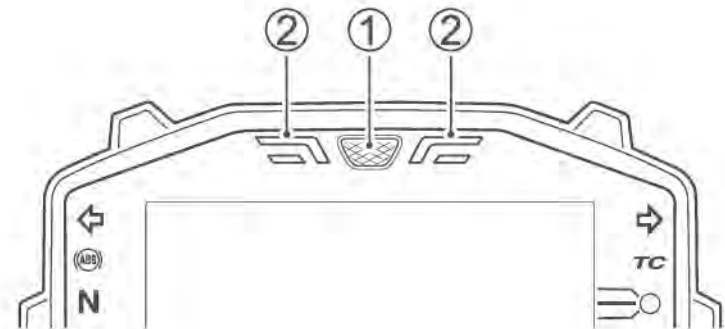
BLINKER-ANZEIGELEUCHE „“

Betätigen Sie den rechten oder linken Blinkerschalter, damit die entsprechende Blinker-Anzeigeleuchte blinkt.

MOTORDREHZAHLANZEIGELEUCHE (HAUPT), (NEBEN)

Wenn die Motordrehzahl den eingestellten Wert erreicht, leuchten oder blinken die Motordrehzahlanzeigeleuchte (HAUPT) ①, (NEBEN) ②, um anzuzeigen, dass in den nächsthöheren Gang geschaltet werden kann. Leuchtmodus und Motordrehzahleinstellung können im Einstellmodus für die Motordrehzahl-Anzeigeleuchte geändert werden.

Für Einzelheiten zur Motordrehzahl-Anzeigeleuchte, siehe „3. RPM SET“ auf Seite 2-55.



TRAKTIONSKONTROLLSYSTEM-ANZEIGELEUCHE „TC“

Die Verwendung der Traktionskontrollsystem-Anzeigeleuchte (TC) variiert abhängig von den Motorraideinstellungen. Für Einzelheiten: siehe „TRAKTIONSKONTROLLSYSTEM“ auf Seite 2-74.

Die Traktionskontrollsystem-Anzeige:

- Leuchtet auf, wenn der Zündschalter eingeschaltet wird, und erlischt, wenn eine Geschwindigkeit von etwa 10 km/h erreicht wird und das Traktionskontrollsystem betriebsbereit ist.
- Blinkt, wenn das Traktionskontrollsystem aktiv ist.
- Leuchtet dauerhaft, während das Traktionskontrollsystem auf OFF (Aus) eingestellt werden.

Wenn die Traktionskontrollsystem-Anzeigeleuchte (TC) außer kurzzeitig beim Einschalten der Zündung aufleuchtet, stellen Sie das Motorrad an einer sicheren Stelle ab und schalten Sie die Zündung aus. Warten Sie etwas, starten Sie den Motor wieder und überprüfen Sie, ob Traktionskontrollsystem-Anzeigeleuchte (TC) und Störungsanzeigeleuchte aufleuchten, wenn das Motorrad mit einer Geschwindigkeit von 10 km/h oder mehr gefahren wird.

- Das Motorrad funktioniert ordnungsgemäß, wenn die Traktionskontrollsystem-Anzeigeleuchte (TC) bei einer Geschwindigkeit von 10 km/h und höher erlischt.
- Das Motorrad funktioniert nicht ordnungsgemäß, wenn die Traktionskontrollsystem-Anzeigeleuchte (TC) bei einer Geschwindigkeit von 10 km/h und höher nicht erlischt. Wenn die Leuchte nicht erlischt, wenden Sie sich bitte an Ihren Suzuki-Händler.

WARNUNG

Wenn das Traktionskontrollsystem ausfällt, leuchten die Traktionskontrollsystem-Anzeigeleuchte (TC) und die Störungsanzeigeleuchte gleichzeitig auf. Unter diesen Bedingungen funktioniert das Traktionskontrollsystem nicht.

Wenn diese Anzeigeleuchten gleichzeitig aufleuchten, stellen Sie das Traktionskontrollsystem auf OFF (Aus), und wenden Sie sich bitte an Ihren Suzuki-Händler.

LEERLAUF-ANZEIGELEUCHE „N“

Die grüne Anzeigeleuchte leuchtet auf, wenn das Getriebe in den Leerlauf geschaltet wird. Die Leuchte erlischt, wenn Sie in einen anderen Gang als den Leerlauf schalten.

STÖRUNGSANZEIGELEUCHTE „“

Wenn der Zündschalter eingeschaltet wird, leuchtet die Störungsanzeigelampe zur Funktionsprüfung 3 Sekunden lang auf und geht dann aus.

- (UK, EU)
Wenn eine Störung im Kraftstoffdampf-Rückhaltesystem oder im Zündsystem vorliegt oder Fehlzündungen erkannt werden, leuchtet oder blinkt die Störungsanzeigelampe.
Wenn die Störungsanzeigelampe aufleuchtet oder blinkt, erscheint gleichzeitig auf dem Multifunktionsdisplay die Anzeige „FI“.
- (Außer UK, EU)
Wenn eine Störung im Kraftstoffdampf-Rückhaltesystem oder im Zündsystem vorliegt, leuchtet oder blinkt die Störungsanzeigelampe.
Wenn die Störungsanzeigelampe aufleuchtet, erscheint gleichzeitig auf dem Multifunktionsdisplay die Anzeige „FI“.

Für Einzelheiten: siehe „DIAGNOSEANZEIGE“ auf Seite 2-34.

HINWEIS

Wird der Motor bei leuchtender oder blinkender Störungsanzeigelampe weiter betrieben, kann das Auswirkungen auf das Kraftstoffdampf-Rückhaltesystem oder das Fahrverhalten haben.

Wenn die Lampe blinkt, während der Motor läuft, halten Sie das Motorrad unverzüglich an einer sicheren Stelle an, um Schäden am Katalysator zu vermeiden. (UK, EU)

Wenn Sie das Motorrad unter diesen Bedingungen fahren müssen, fahren Sie mit niedriger Drehzahl ohne viel Gas zu geben und lassen Sie Ihr Motorrad anschließend unverzüglich von Ihrem Suzuki-Händler überprüfen.

ZUR BEACHTUNG: Wenn die Störungsanzeigeleuchte leuchtet oder blinkt, wenden Sie sich bitte unverzüglich an Ihren Suzuki-Händler.

HAUPTWARNUNG-ANZEIGELEUCHE

„“

Wenn der Zündschalter eingeschaltet wird, leuchtet die Hauptwarnung-Anzeigeleuchte zur Funktionsprüfung 3 Sekunden lang auf und geht dann aus.

Wenn ein Problem im Zusammenhang mit den folgenden Punkten auftritt, leuchtet die Hauptwarnung-Anzeigeleuchte auf:

- Motorbezogene Fehler
- Ausfall eines Schalters der Lenkerarmaturen
- Motorrad kippt um

Für Einzelheiten siehe „DIAGNOSEANZEIGE“ auf Seite 2-34.

ZUR BEACHTUNG: Wenn die Hauptwarnung-Anzeigeleuchte leuchtet oder blinkt, wenden Sie sich bitte unverzüglich an Ihren Suzuki-Händler.

FERNLICHT-ANZEIGELEUCHE „“

Diese blaue Anzeigeleuchte leuchtet bei eingeschaltetem Fernlicht.

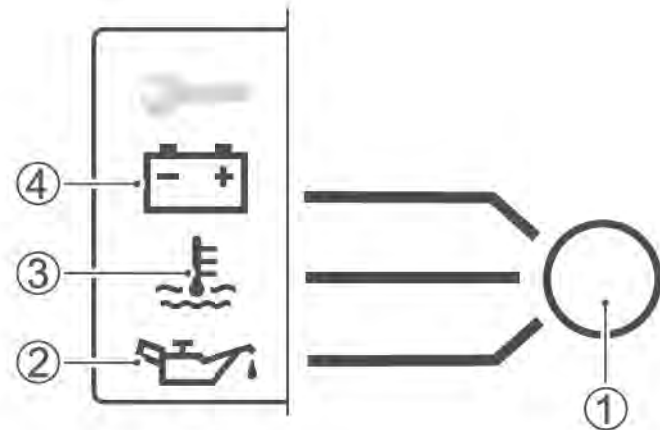
ÖLDRUCK- / MOTORKÜHLMITTELTEMPERATUR- / BATTERIESPANNUNG-WARNANZEIGELEUCHE

Wenn der Zündschalter eingeschaltet wird, leuchtet die Öldruck- / Motorkühlmitteltemperatur- / Batteriespannung-Warnanzeigeleuchte ① auf und geht normalerweise aus, wenn der Motor anspringt.

Die jeweiligen Anzeigen leuchten auf, wenn folgende Störungen auftreten:

- Die Kühlmitteltemperatur steigt über 120 °C
- Der Öldruck des Motors fällt ab
- Die Batterieleistung ist schlecht

Die Symbole der Öldruck-Warnanzeige ②, der Motorkühlmitteltemperatur-Warnanzeige ③ und der Batteriespannung-Warnanzeige ④ erscheinen auf der LCD-Anzeige.



Symbol der Öldruck-Warnanzeige „“

Wenn der Zündschalter eingeschaltet wird, leuchtet die Öldruck-Warnanzeigeleuchte auf und gleichzeitig erscheint das Symbol der Öldruck-Warnanzeige. Normalerweise gehen sowohl die Öldruck-Warnanzeigeleuchte als auch das Symbol der Öldruck-Warnanzeige aus, wenn der Motor anspringt.

HINWEIS

Wenn nach Starten des Motors bei leuchtender Öldruck-Warnanzeigeleuchte Gas gegeben oder das Motorrad gefahren wird, kann der Motor Schaden nehmen.

Vergewissern Sie sich, dass die Öldruck-Warnanzeigeleuchte erloschen ist, bevor Sie Gas geben oder das Motorrad fahren.

HINWEIS

Das Fahren mit dem Motorrad oder der Betrieb des Motors, wenn die Öldruck-Warnanzeigeleuchte aufleuchtet, kann den Motor beschädigen.

Wenn die Öldruck-Warnanzeigeleuchte aufleuchtet, stoppen Sie den Motor unverzüglich, da in diesem Fall der Öldruck zu niedrig ist. Kontrollieren Sie den Ölstand und füllen Sie bei Bedarf Öl nach. Wenn eine ausreichende Menge Öl vorhanden ist, die Leuchte aber dennoch leuchtet, lassen Sie Ihr Motorrad von Ihrem Suzuki-Vertragshändler oder qualifiziertem Fachpersonal überprüfen.

Symbol der Motorkühlmitteltemperatur-Warnanzeige „“

Für Einzelheiten: siehe „MOTORKÜHLMITTEL-TEMPERATURANZEIGE“ auf Seite 2-29.

Symbol der Batteriespannung-Warnanzeige „“

Diese Anzeige leuchtet auf, wenn die Batterie schwach ist, und fordert Sie auf, die Batterie überprüfen oder laden zu lassen.

ZUR BEACHTUNG: Wenden Sie sich zur Überprüfung und zum Laden der Batterie an einen Suzuki-Händler.

ABS-ANZEIGELEUCHE „“

- Diese Anzeige geht normalerweise an, wenn der Zündschalter eingeschaltet wird, und sie erlischt, sobald eine höhere Fahrgeschwindigkeit als 10 km/h erreicht wird.
- Im Falle einer Störung des Antiblockiersystems (ABS) leuchtet diese Anzeigelampe auf. Das ABS funktioniert nicht, wenn die ABS-Anzeigelampe leuchtet.

WARNUNG

Das ABS funktioniert nicht, wenn die ABS-Anzeigelampe leuchtet. Abruptes und übermäßiges Betätigen der Bremsen bei leuchtender ABS-Anzeigelampe, kann ein Blockieren der Räder verursachen, was wiederum zum Verlust der Kontrolle über das Motorrad führen kann.

Lassen Sie Ihr Motorrad unverzüglich von einem Suzuki-Händler überprüfen.

WARNUNG

Das Fahren des Motorrads mit leuchtender ABS-Anzeigeleuchte kann gefährlich sein.

Wenn die ABS-Anzeigeleuchte während der Fahrt zu blinken beginnt oder aufleuchtet, halten Sie an sicherer Stelle an und schalten Sie die Zündung aus. Warten Sie einige Minuten, drehen Sie den Zündschalter auf „ON“ (Ein) und überprüfen Sie, ob die Anzeigeleuchte aufleuchtet.

- Das ABS ist funktionstüchtig, wenn die Anzeigeleuchte nach dem Anfahren erlischt.
- Wenn sie nach dem Anfahren nicht erlischt, funktioniert das ABS nicht. Sie sollten das System möglichst bald von einem Suzuki-Vertragshändler überprüfen lassen.

ZUR BEACHTUNG:

- Wenn die ABS-Anzeigeleuchte nach dem Starten des Motorrads, aber vor dem Anfahren erlischt, kontrollieren Sie die Funktion der ABS-Anzeigeleuchte, indem Sie den Zündschalter aus- und wieder einschalten. Wenn die ABS-Anzeigeleuchte beim Einschalten der Zündung nicht aufleuchtet, sollten Sie das System möglichst bald von einem Suzuki-Vertragshändler überprüfen lassen.
- Die ABS-Anzeigeleuchte kann erlöschen, wenn der Motor vor dem Losfahren stark hochgedreht wird.

TACHOMETER

Der Tachometer zeigt die Fahrgeschwindigkeit in Meilen oder Kilometern pro Stunde an.

ZUR BEACHTUNG:

- Umschalten zwischen km/h und mph erfolgt durch Wahl von „UNIT“ (Einheit) im Menü des Multifunktionsdisplays. (☞ 2-32)
- Wählen Sie km/h oder mph in Übereinstimmung mit geltenden Verkehrsvorschriften.
- Nach einer Änderung der Einheiten sollten Sie die Tachometeranzeige überprüfen.

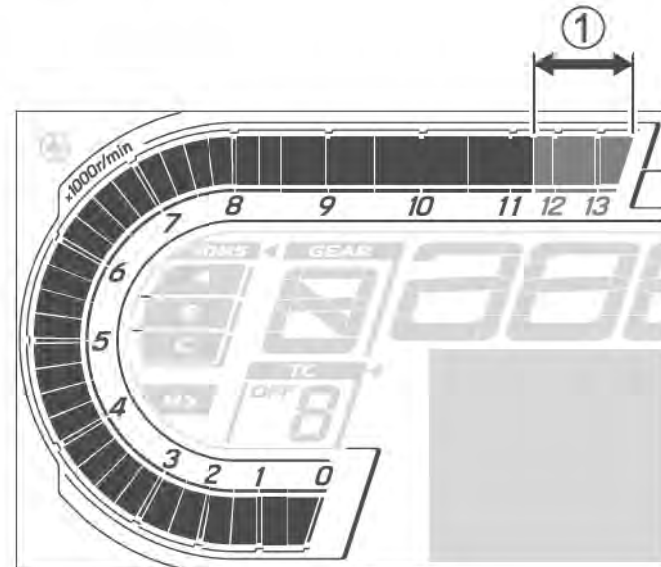


DREHZAHLMESSER

Der Drehzahlmesser zeigt die Motordrehzahl in Umdrehungen pro Minute (U/min) an.

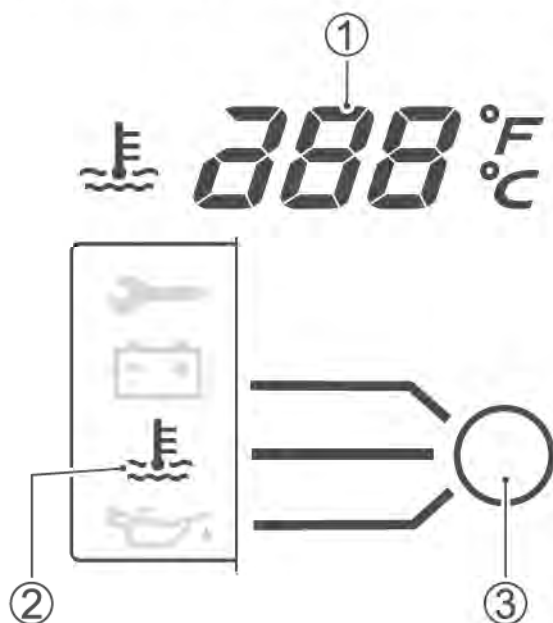
<Roter Bereich>

Der rote Bereich ① zeigt den Motordrehzahlbereich jenseits der zulässigen Motordrehzahl an. Der Betrieb des Motors im roten Bereich verhindert, dass er ruhig läuft, und wirkt sich negativ auf die Lebensdauer des Motors aus.


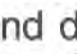


MOTORKÜHLMITTEL-TEMPERATURANZEIGE

Die Kühlmitteltemperatur wird durch eine Motorkühlmitteltemperaturanzeige ①, ein Symbol der Motorkühlmitteltemperatur-Warnanzeige ② und ein Motorkühlmitteltemperatur-Warnanzeigeleuchte ③ angezeigt.



Wenn der Zündschalter auf Stellung „ON“ (Ein) gedreht wird, zeigt das Display das Eröffnungsmuster. Danach schaltet das Display auf die Kühlmitteltemperatur um. Während die Kühlmitteltemperatur unter 20 °C ist, zeigt die Anzeige ① keine Zahl an, sondern „_ _ _“.

Wenn die Kühlmitteltemperatur über 120 °C steigt, blinkt im Display das Symbol „“ ② der Temperaturanzeige und die Anzeigeleuchte ③ leuchtet auf. Wenn dann eine Temperatur von 125 °C überschritten wird, zeigt die Anzeige ① „HI“ (hoch) an, und das Symbol „“ ② der Anzeige blinkt, und die Anzeigeleuchte ③ bleibt an. Wenn die Anzeigeleuchte ③ aufleuchtet, schalten Sie den Motor aus, und prüfen Sie den Kühlmittelstand, nachdem sich der Motor abgekühlt hat.

ZUR BEACHTUNG: Die Warnanzeigeleuchte für die Motorkühlmitteltemperatur kann aufleuchten, wenn der Motor bei hohen Temperaturen über einen längeren Zeitraum im Leerlauf läuft.

HINWEIS

Das Fahren des überhitzten Motorrads kann zu Motorschäden führen.

Wenn die Warnanzeigeleuchte für die Motorkühlmitteltemperatur aufleuchtet, schalten Sie den Motor ab und lassen Sie ihn abkühlen. Starten Sie den Motor erst wieder, nachdem die Warnanzeigeleuchte für die Motorkühlmitteltemperatur erloschen ist.

GANGANZEIGE

Die Ganganzeige zeigt den jeweils eingelegten Gang an. Wenn sich das Getriebe im Leerlauf befindet, erscheint „N“ in dieser Anzeige.

ZUR BEACHTUNG: Wenn im Multifunktionsdisplaybereich „CHEC“ angezeigt wird, zeigt die Ganganzeige keine Zahl, sondern „-“ an.










KRAFTSTOFFSTANDANZEIGE „“

Die Kraftstoffstandanzeige zeigt den Kraftstoffstand im Kraftstofftank an.

- Wenn der Kraftstofftank voll ist, zeigt die Kraftstoffstandanzeige alle 5 Segmente an.
- Wenn der Kraftstoffstand unter 4,8 L sinkt, blinkt die Marke ①.
- Marke und Segment blinken, wenn der Kraftstoffstand unter 1,9 L sinkt.



Kraftstofftank	Ungefähr 1,9 L	Ungefähr 4,8 L	Voll
Segmente	Blinkt 		
 -Symbol	Blinkt 	Blinkt 	

HINWEIS


Wenn Sie das gesamte Benzin im Kraftstofftank verbrauchen (den Tank leer fahren), wird der Katalysator beschädigt.

Tanken Sie Benzin nach, bevor der Tank ganz leer ist.

ZUR BEACHTUNG:

- Wenn das Motorrad auf dem Seitenständer steht, kann der Kraftstoffstand nicht korrekt angezeigt werden. Schalten Sie die Zündung bei senkrecht stehendem Motorrad auf „ON“ (Ein).
- Wenn das Zapfsäulensymbol blinkt, tanken Sie baldmöglichst nach. Wenn der Kraftstofftank fast leer ist, blinkt auch das letzte Segment der Kraftstoffstandanzeige.

SERVICEANZEIGE „“

Indem Sie das Datum und die Wegstrecke einstellen, können Sie sich an die Fälligkeit des nächsten Service erinnern lassen. Wenn das eingestellte Datum oder die eingestellte Wegstrecke erreicht worden ist, leuchtet die Serviceanzeige „“ auf.

Für Einzelheiten: siehe „6. SERVICE (Wartung)“ auf Seite 2-67.

ZUR BEACHTUNG: Wenden Sie sich bezüglich der passenden Einstellung der Serviceanzeige bitte an Ihren Suzuki-Händler.

MULTIFUNKTIONSDISPLAY

Das Multifunktionsdisplay zeigt stets die Zeit an.

ROAD-Modus

Im Modus „ROAD“ können Sie die an der Ober- und Unterseite des Bildschirms angezeigten Elemente auf eines der folgenden Elemente einstellen.

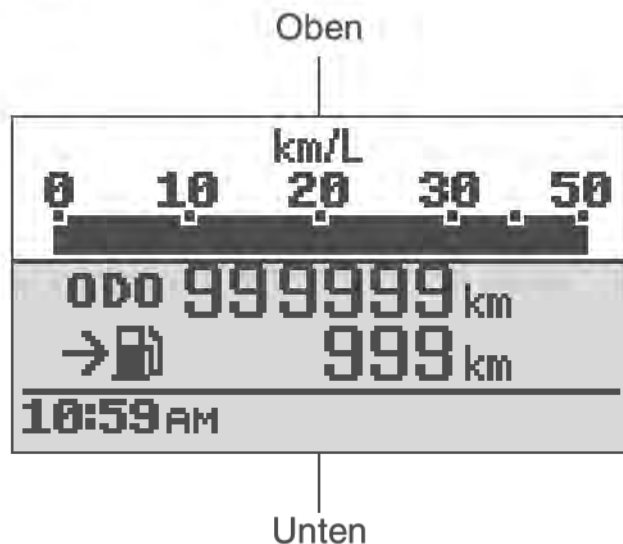
Oben:

- Anzeige für momentanen Kraftstoffverbrauch
- Gesamtkilometerzähler / Reichweitenanzeige

Unten:

- Gesamtkilometerzähler / Reichweitenanzeige
- Tageskilometerzähler A / Anzeige für durchschnittlichen Kraftstoffverbrauch A
- Tageskilometerzähler B / Anzeige für durchschnittlichen Kraftstoffverbrauch B
- Voltmeter / Instrumententafel-Leuchthelligkeit

ZUR BEACHTUNG: Wenn auf der oberen Seite des Bildschirms Gesamtkilometerzähler / Reichweitenanzeige gewählt ist, kann Gesamtkilometerzähler / Reichweitenanzeige nicht auf der unteren Seite gewählt werden.



⚠️ WARNUNG

Das Umschalten des Displays während der Fahrt kann gefährlich sein. Sobald Sie eine Hand vom Lenker nehmen, haben Sie weniger Kontrolle über das Motorrad.

Schalten Sie das Display niemals während der Fahrt um. Ändern oder bestätigen Sie Einstellungen, wenn das Motorrad steht.

UHR

Die Zeit wird im 12-Stunden-AM/PM-System angezeigt.

10:59 AM

Die Einstellung erfolgt durch Wahl von „DATE & TIME“ (Datum und Uhrzeit) im Menü des Multifunktionsdisplays. (☞ 2-52)

DIAGNOSEANZEIGE

Die Diagnoseanzeige zeigt die aktuellen Fehlerinformationen an. Falls eine der folgenden Meldungen angezeigt wird, wenden Sie sich bitte unverzüglich an einen Suzuki-Vertragshändler und lassen Sie das Motorrad überprüfen.

- ① Kommunikation zwischen Steuergeräten fehlerhaft



- ② Motorbezogene Störung erkannt



③ Motorrad ist umgefallen



④ Lenkerarmaturschalter ausgefallen



ZUR BEACHTUNG: Der Motor kann nicht gestartet werden, wenn „CHEC“ angezeigt wird. Prüfen Sie nachfolgende Punkte. Wenn die Anzeige „CHEC“ nicht erlischt, lassen Sie Ihr Motorrad bitte von einem Suzuki-Händler überprüfen.

- Sind Sicherungen durchgebrannt?
- Sind die Steckverbinder des Anzeigeinstruments angeschlossen?

ANZEIGE FÜR MOMENTANEN KRAFTSTOFFVERBRAUCH

Die Anzeige für momentanen Kraftstoffverbrauch zeigt den momentanen Kraftstoffverbrauch während der Fahrt an.



Während das Motorrad geparkt ist, wird der Kraftstoffverbrauch nicht gemessen.

Der jeweilige Anzeigebereich für km/L reicht von 0 bis 50, für L/100 km von 0 bis 25 und für MPG US, IMP von 0 bis 99.

ZUR BEACHTUNG: Bei den angezeigten Werten handelt es sich um rechnerisch ermittelte Werte, die unter Umständen nicht den tatsächlichen Werten entsprechen.

GESAMTKILOMETERZÄHLER / REICHWEITENANZEIGE



Gesamtkilometerzähler ①

Der Gesamtkilometerzähler zeichnet die Gesamtfahrstrecke auf. Der Anzeigebereich des Gesamtkilometerzählers reicht von 0 bis 999 999.

ZUR BEACHTUNG: Wenn die Gesamtfahrstrecke 999 999 überschreitet, bleibt die Anzeige bei 999 999 stehen.

Reichweitenanzeige ②

Die Reichweitenanzeige errechnet auf Grundlage des noch im Tank enthaltenen Kraftstoffs die verbleibende Reichweite (Fahrstrecke) zwischen 1 und 999 km (Meilen). Beim Nachtanken wird die Reichweite neu berechnet. Die Anzeige ändert sich eventuell aber nicht, wenn nur wenig Kraftstoff nachgefüllt wird.

Wenn das Motorrad auf dem Seitenständer steht, wird die Reichweite nicht neu berechnet. Überprüfen Sie die geschätzte Reichweite bei eingeklapptem Seitenständer. Die Reichweitenanzeige wird zurückgesetzt, wenn die Batterie abgeklemmt wird. In diesem Fall zeigt das Instrument „— —“ an, bis das Motorrad eine gewisse Strecke zurückgelegt hat.

ZUR BEACHTUNG:

- Die voraussichtliche Reichweite ist ein rechnerisch ermittelter Wert. Die Anzeige kann von der tatsächlichen Reichweite abweichen. Wir empfehlen daher, dass Sie rechtzeitig nachtanken.
- Zum Berechnen der Reichweite wird nicht der durchschnittliche Kraftstoffverbrauch verwendet. Deshalb stimmt das errechnete Ergebnis unter Umständen nicht mit dem Wert überein, der dem durchschnittlichen Kraftstoffverbrauch entsprechen würde.

TAGESKILOMETERZÄHLER / ANZEIGE FÜR DURCHSCHNITTLICHEN KRAFTSTOFFVERBRAUCH

① TRIP A 9999.9 km
②  99.9 km/L

Tageskilometerzähler ①

- Nach dem Zurücksetzen wird die zurückgelegte Strecke in km oder Meilen angezeigt.
- Es gibt 2 Tageskilometerzähler, TRIP A und TRIP B. Der Anzeigebereich reicht von 0,0 – 9999,9. Wenn der Wert 9999,9 überschritten wird, kehrt die Anzeige auf 0,0 zurück.

- Zum Rückstellen eines Tageskilometerzählers auf Null drücken Sie den WAHLSCHALTER (abwärts) zwei Sekunden lang, während der rückzustellende Tageskilometerzähler A oder B angezeigt wird. Durch Rückstellen des Tageskilometerzählers A oder B wird auch die Kraftstoffverbrauchsanzeige zurückgestellt.



- Wenn die Anzeige für durchschnittlichen Kraftstoffverbrauch zurückgesetzt wird, wird der durchschnittliche Kraftstoffverbrauch als „- -.“ angezeigt, bis eine gewisse Strecke zurückgelegt wurde.

ZUR BEACHTUNG: Wenn der Tageskilometerzähler 9999,9 überschreitet, wird er auf 0,0 zurückgestellt, und die Wegstreckemessung beginnt von neuem.

Anzeige für durchschnittlichen Kraftstoffverbrauch ②

- Diese Anzeige zeigt den Kraftstoffverbrauch für die zurückgelegte Strecke sowohl für TRIP A als auch für TRIP B an. Die Anzeige erfolgt in folgenden Bereichen:
 - Anzeigebereich MPG US und MPG IMP: 0,1 – 99,9
 - Anzeigebereich km/L: 0,1 – 99,9
 - Anzeigebereich L/100 km: 2,0 – 99,9
- Um den durchschnittlichen Kraftstoffverbrauch zurückzusetzen, stellen Sie den Tageskilometerzähler auf Null. Wenn der Tageskilometerzähler 0,0 anzeigt, wird der durchschnittliche Kraftstoffverbrauch als „- -.“ angezeigt.

ZUR BEACHTUNG: Die Anzeige zeigt rechnerisch ermittelte Werte, die unter Umständen von den tatsächlichen Werten abweichen.

VOLTMETER / INSTRUMENTENTAFEL-LEUCHTHELLIGKEIT



Voltmeter ①

Das Voltmeter zeigt die Batteriespannung innerhalb des Bereichs von 10,0 bis 16,0 V an.

ZUR BEACHTUNG:

- Der angezeigte Wert kann vom Wert anderer Instrumente abweichen.
- Wenn häufig eine Spannung unter 12,0 V angezeigt wird, lassen Sie das Motorrad bitte von einem Suzuki-Vertrags Händler überprüfen.

Instrumententafel-Leuchthelligkeit ②

Stellen Sie die Anzeige auf Instrumententafel-Leuchthelligkeit ein. Durch Drücken des WAHLSCHALTERS (aufwärts) lässt sich die Helligkeit der Instrumententafel in 6 Stufen ändern. Die Helligkeitsanzeige gibt die Helligkeit von „□“ (min.) bis „□□□□□□“ (max.) an.

ZUR BEACHTUNG: Wenn während der Einstellung der Instrumententafel-Leuchthelligkeit der Schalter MODE gedrückt wird, geht der Bildschirm zur Fahrmodus-Auswahl über, sodass die Instrumententafel-Leuchthelligkeit nicht mehr eingestellt werden kann. In diesem Fall drücken Sie den Schalter MODE erneut, um die Fahrmodus-Auswahl aufzuheben, wonach die Instrumententafel-Leuchthelligkeit eingestellt werden kann.

EINSTELLEN DER EINZELNEN ELEMENTE AUF DEM MULTIFUNKTIONSDISPLAY

1. DISPLAY

Während der Fahrt angezeigte Inhalte werden wie folgt eingestellt.

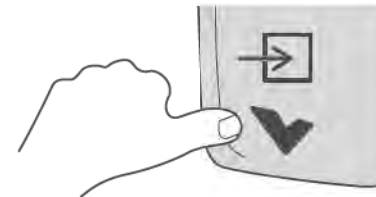
1. Im „MENU“-Display wählen Sie den Punkt „DISPLAY“ und drücken Sie den WAHLSCHALTER (abwärts) etwa 2 Sekunden lang. „DISPLAY“ beginnt zu blinken und geht zum „DISPLAY“-Einstellungsbildschirm über.

MENU

EXIT



10:59 AM



2. In der „DISPLAY“-Einstellung kann einer von 2 Modi, „ROAD“ oder „LAP TIME“, gewählt werden. Durch Drücken des WAHLSCHALTERS (aufwärts oder abwärts) bewegt sich der Pfeil zur Anzeige der Auswahl und der gewählte Modus wird hervorgehoben.

DISPLAY **EXIT**
→ ✓ ROAD
LAP TIME

10:59 AM

3. Um die Auswahl zu bestätigen, drücken Sie den WAHLSCHALTER (abwärts) etwa 2 Sekunden lang. Bei Bestätigung wird das Häkchen „✓“ zum bestätigten Modus geführt.



ZUR BEACHTUNG: Durch Drücken des WAHLSCHALTERS (aufwärts) für etwa 2 Sekunden während der Moduswahl in der „DISPLAY“-Einstellung wird die Auswahl abgeschlossen und der Bildschirm kehrt in das „MENU“-Display zurück.

LAP TIME-Modus

Im Modus „LAP TIME“ wird die Zahl der Runden während eines Rennens erfasst. Die Zahl der Runden kann bis zu 99-mal erfasst werden. Eine Runde wird zwischen 00:00.00 und 59:59.99 angezeigt.

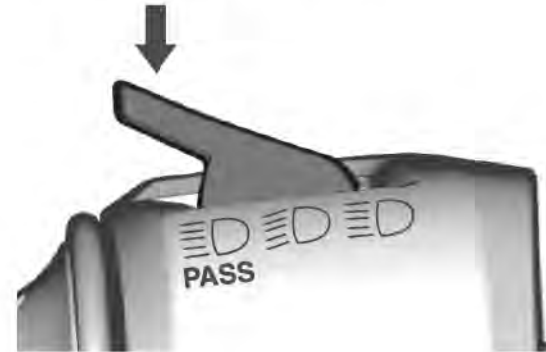
Starten der Rundenzeiterfassung

Die Rundenzeiterfassung verfügt über manuellen Start und automatischen Start.

Zum Umschalten zwischen manuellem Start und automatischem Start drücken Sie den WAHLSCHALTER (aufwärts).

Manueller Start

Drücken Sie den Schalter zur Rundenzeiterfassung an der linken Lenkerarmatur, um die Zeiterfassung zu starten.



Wenn die Zeiterfassung beginnt, ändert sich „M START“ auf dem Bildschirm zu „LAP01“ (Runde 1).

M START 00:00.00

L --- : --- . ---
L --- : --- . ---

10:59 AM



LAP01 00:01.23

L --- : --- . ---
L --- : --- . ---

10:59 AM

Automatischer Start

Die Messung beginnt, sobald der Sensor eine Fahrgeschwindigkeit von über 5 km/h erkennt.

Wenn die Zeiterfassung beginnt, ändert sich „A START“ auf dem Bildschirm zu „LAP01“ (Runde 1).

A START 00:00.00

L --- : --- . ---
L --- : --- . ---

10:59 AM



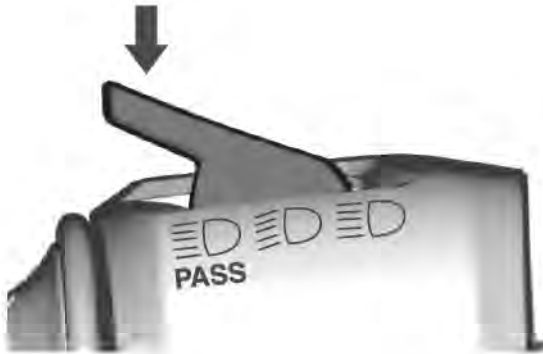
LAP01 00:01.23

L --- : --- . ---
L --- : --- . ---

10:59 AM

Bestätigen der Rundenzeit

1. Nachdem die Zeiterfassung begonnen hat, drücken Sie den Schalter zur Rundenzeiterfassung, um die Rundenzeit von LAP01 (Runde 1) zu bestätigen.



2. Die Rundenzeitzahl blinkt, und die Rundenzeit wird 5 Sekunden lang angezeigt.

LAP 01 00:45.67
L _ _ _ : _ _ . _ _
L _ _ _ : _ _ . _ _
10:59 AM

ZUR BEACHTUNG: Auch während die Rundenzeitzahl blinkt, wird die Rundenzeit fortwährend erfasst.

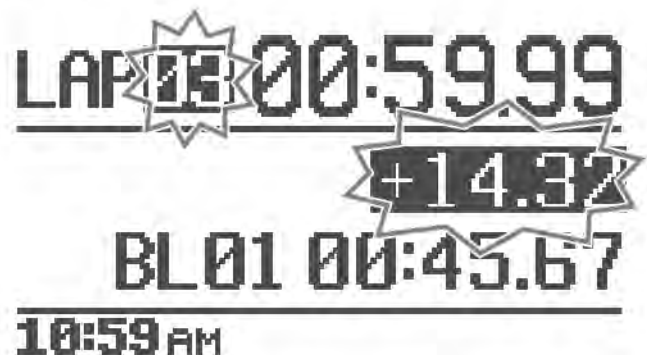
3. LAP01 (Runde 1) wird in der 2. Zeile angezeigt und der Bildschirm geht zur Erfassung der nächsten Rundenzeit (LAP02 (Runde 2)) über. Bestätigte Rundenzeiten werden bis zu 2 Runden angezeigt. Die zuletzt bestätigte Runde wird stets in der 2. Zeile des Bildschirms angezeigt.

```
LAP02 00:50.00
-----
L01 00:45.67
L-- --:--.--
-----
10:59 AM
```

Der Bildschirm kann auf Anzeige der besten Runde „BL“ (BEST LAP) umgeschaltet werden. Durch Drücken des WAHLSCHALTERS (abwärts) ändert sich die 3. Zeile auf dem Bildschirm zur „BL“-Anzeige.

```
LAP03 00:59.99
-----
L02 00:50.00
BL01 00:45.67
-----
10:59 AM
```

Ab LAP03 (Runde 3) blinkt der Unterschied zur Bestzeit lang in der 2. Zeile auf dem Bildschirm und wird dann etwa 5 Sekunden lang angezeigt.



LAP 03 00:59.99
+14.32
BL01 00:45.67
10:59 AM

Wenn die Bestzeit aktualisiert wird, blinkt „BEST LAP“ (Beste Runde) und wird dann etwa 5 Sekunden lang angezeigt.



LAP 04 00:45.00
BEST LAP
BL01 00:45.67
10:59 AM

Beenden der Rundenzeiterfassung

Nachdem die Zeiterfassung begonnen hat, drücken Sie den WAHLSCHALTER (aufwärts), um die Zeiterfassung zu stoppen.

LAP 09 59:59.99
→ INFO

L08 59:59.99
L07 59:59.99

10:59 AM

ZUR BEACHTUNG: Um die Zeiterfassung wieder zu starten, drücken Sie den WAHLSCHALTER (aufwärts) erneut.

Überprüfen der Rundenzeiten (LAP INFO)

So überprüfen Sie die aufgezeichneten Rundenzeiten.

Während die Zeiterfassung beendet ist, drücken Sie den WAHLSCHALTER (abwärts) etwa 2 Sekunden lang. „INFO“ beginnt dann zu blinken und der Bildschirm wechselt zur „LAP INFO“-Anzeige.

LAP 09 59:59.99
→ INFO

L08 59:59.99
L07 59:59.99

10:59 AM



Aufgezeichnete Rundenzeiten und die Bestzeit werden angezeigt. Drücken Sie den WAHLSCHALTER (aufwärts oder abwärts), um die aufgezeichneten Rundenzeiten zu überprüfen. Es werden jeweils 3 Runden auf dem Bildschirm angezeigt.

Wenn 3 oder mehr Runden aufgezeichnet sind, erscheinen Pfeilmarken (▲,▼,▲,▼), während die Rundenzeiten überprüft werden. Pfeilmarken (▲,▼) zeigen vor/nach den 3 Runden oder den nächsten 3 Runden an. Pfeilmarken (▲,▼) zeigen an, dass der Bildschirm auf die erste oder die letzte der Runden geschaltet wird.

LAP INFO		← BACK
▲	01	59:59.99
LAP TIME	02	59:59.99
▼	03	59:59.99
BEST LAP	99	59:59.99

10:59 AM

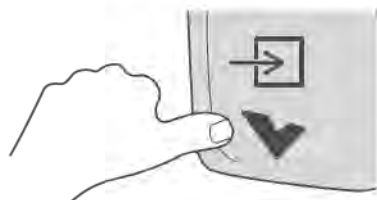
Um zur Rundenzeiterfassung zurück zu gelangen, drücken Sie den WAHLSCHALTER (aufwärts) etwa 2 Sekunden lang. „BACK“ beginnt zu blinken und der Bildschirm kehrt in den Zustand der beendeten Zeiterfassung zurück.

Zurücksetzen der Rundenzeiten

Um alle aufgezeichneten Rundenzeiten zurückzusetzen, gehen Sie wie folgt vor.

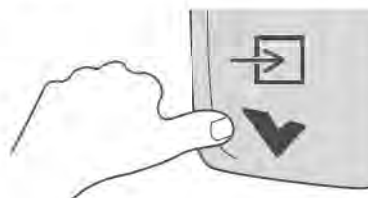
1. Während die Zeiterfassung beendet ist, drücken Sie den WAHLSCHALTER (abwärts) etwa 2 Sekunden lang. „INFO“ beginnt dann zu blinken und der Bildschirm wechselt zur „LAP INFO“-Anzeige.

LAP 09 59:59.99
▶ **INFO** 59:59.99
L08 59:59.99
L07 59:59.99
10:59 AM



2. Drücken Sie den WAHLSCHALTER (abwärts) etwa 2 Sekunden lang, bis „DELETE“ auf dem Bildschirm erscheint.

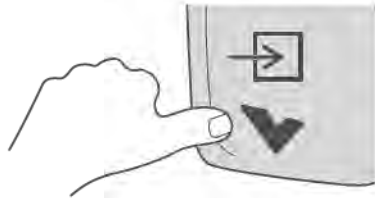
LAP INFO ← **BACK**
01 59:59.99
LAP TIME 02 59:59.99
03 59:59.99
BEST LAP 99 59:59.99
DELETE → **YES** NO
10:59 AM



3. Wählen Sie „YES“ und drücken Sie den WAHLSCHALTER (abwärts) etwa 2 Sekunden lang. „YES“ beginnt dann zu blinken, alle Rundenzeiten werden zurückgesetzt und der Bildschirm kehrt in den Zustand zurück, in dem er sich vor Beginn der Zeiterfassung befand.

LAP INFO ↩️ **BACK**
LAP TIME 01 59:59.99
 02 59:59.99
 03 59:59.99
BEST LAP 99 59:59.99
DELETE → **YES** **NO**

10:59 AM



ZUR BEACHTUNG: Um das Zurücksetzen der Rundenzeiten abubrechen, drücken Sie den WAHLSCHALTER (abwärts) und wählen Sie „NO“ (Nein).

Wenn keine Rundenzeit nach LAP02 (Runde 2) vorhanden ist

Nachdem die Zeiterfassung begonnen hat, drücken Sie den WAHLSCHALTER (aufwärts), um die Zeiterfassung zu beenden.

Während die Zeiterfassung gestoppt ist, drücken Sie den WAHLSCHALTER (abwärts) etwa 2 Sekunden lang. „RESET“ (Zurücksetzen) beginnt dann zu blinken und die Rundenzeitanzeige wird auf 00:00.00 zurückgesetzt.

ZUR BEACHTUNG: Nach Zurücksetzen der Rundenzeiten drücken Sie den WAHLSCHALTER (aufwärts) etwa 2 Sekunden lang, um auf die „MENU“-Anzeige zurückzuschalten.

LAP 01
→ RESET 00:45.67

L _ _ : _ _ . _ _
L _ _ : _ _ . _ _

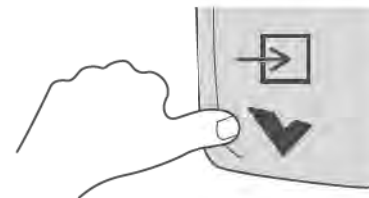
10:59 AM



M START 00:00.00

L _ _ : _ _ . _ _
L _ _ : _ _ . _ _

10:59 AM



2. DATE & TIME

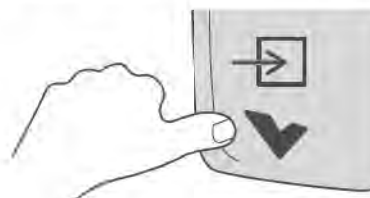
<Datum- / Zeiteinstellung>

Stellen Sie das Datum und die Uhrzeit wie folgt ein.

1. In der „MENU“-Anzeige wählen Sie „DATE & TIME“ und drücken Sie den WAHLSCHALTER (abwärts) etwa 2 Sekunden lang. „DATE & TIME“ beginnt zu blinken und die Anzeige wechselt in den Einstellungsbildschirm.



10:59 AM



2. Drücken Sie den WAHLSCHALTER (aufwärts oder abwärts), um die Anzeige von Jahr, Monat, Tag, Stunde oder Minute zu wählen. Das ausgewählte Element wird hervorgehoben.

DATE & TIME ↩ EXIT
→ 2020 / 12 / 25
10: 59 AM Y/M/D

3. Drücken Sie den WAHLSCHALTER (abwärts) etwa 2 Sekunden lang, sodass Pfeilmarken (▲, ▼) über und unter der Anzeige erscheinen.



4. Drücken Sie den WAHLSCHALTER (aufwärts oder abwärts), um die Anzeigen von Jahr, Monat, Tag, Stunde und Minute einzustellen.

<Anzeige-Einstellung>

Die Reihenfolge der Anzeigen von Jahr, Monat und Tag kann aus folgenden 3 Mustern ausgewählt werden.

- Y/M/D (Jahr, Monat, Tag)
- M/D/Y (Monat, Tag, Jahr)
- D/M/Y (Tag, Monat, Jahr)

5. Drücken Sie den WAHLSCHALTER (abwärts) etwa 2 Sekunden lang. Die Pfeilmarken (▲,▼) über und unter der Anzeige verschwinden, und die Einstellung wird vor der Rückkehr zum Einstellungsbildschirm bestätigt.

ZUR BEACHTUNG:

- Wenn der WAHLSCHALTER (aufwärts) während der Einstellung etwa 2 Sekunden lang gedrückt wird, wird die Einstellung beendet und der Bildschirm kehrt zur „MENU“-Anzeige zurück.
- Die Einstellung wird auch beendet, wenn der Zündschalter ausgeschaltet oder der Schalter 10 Sekunden lang nicht betätigt wird. In diesem Fall wird die Einstellung zum Zeitpunkt der Beendigung übernommen.

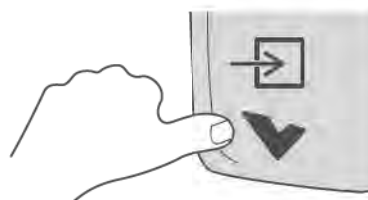
- Das Jahr kann zwischen 2020 und 2099 eingestellt werden.
- Werden die Batterieklemmen getrennt und wieder angeschlossen, werden Datum und Zeit zurückgesetzt. In diesem Fall stellen Sie sie erneut ein.

3. RPM SET

Wenn die eingestellte Motordrehzahl erreicht wird, leuchten die LEDs der Haupt-(MAIN) und Neben-Motordrehzahlanzeigeleuchten (SUB) auf oder blinken.

Zum Einstellen der Motordrehzahl gehen Sie wie folgt vor.

1. In der „MENU“-Anzeige wählen Sie „RPM SET“ (Drehzahl-Einstellungen) und drücken den WAHLSCHALTER (abwärts) etwa 2 Sekunden lang. „RPM SET“ (Drehzahl-Einstellungen) beginnt zu blinken und die Anzeige geht zum Einstellungsbildschirm über.



2. Durch Drücken des WAHLSCHALTERS (aufwärts oder abwärts) bewegt sich der Pfeil zur Anzeige der Auswahl und das ausgewählte Element wird hervorgehoben.

```

RPM SET          ←EXIT
  MODE          →←:O:→
  MAIN          10000 rpm
  SUB           1500 rpm
  BRIGHT       □□□□□□
──────────────────
10:59 AM

```

ZUR BEACHTUNG: Wenn in den Einstellungen von „MODE“ (Modus) die Option „OFF“ (Aus) gewählt wird, können „MAIN“ (Haupt), „SUB“ (Neben) und „BRIGHT“ (Helligkeit) nicht mehr ausgewählt werden. In diesem Fall wählen Sie LEUCHTET „O“ oder BLINKT „:O:“ in der „MODE“-Einstellung. (☞ 2-57)

Der Einstellungsbildschirm umfasst die folgenden Elemente 1 bis 4.

1. **MODE (Modus)**
Einstellung des Leuchtmodus (LEUCHTET, BLINKT, AUS) der Haupt-Motordrehzahlanzeigeleuchte (MAIN) (weiß) und der Neben-Motordrehzahlanzeigeleuchte (SUB) (grün, gelb).
2. **MAIN (Haupt)**
Einstellung des Leucht-Timings der Haupt-Motordrehzahlanzeigeleuchte (MAIN) (weiß).
3. **SUB (Neben)**
Einstellung des Leucht-Timings der LED der Neben-Motordrehzahlanzeigeleuchte (SUB) (grün, gelb).
4. **BRIGHT (Helligkeit)**
Einstellung der Helligkeit der Haupt-Motordrehzahlanzeigeleuchte (MAIN) (weiß).

ZUR BEACHTUNG:

- Vergessen Sie bei Wiederanschluss der Batterie nicht, die Einstellung der Motordrehzahl-Anzeigeleuchte neu einzustellen.
- Wenn der WAHLSCHALTER (aufwärts) während der Einstellung etwa 2 Sekunden lang gedrückt wird, wird die Einstellung beendet und es erfolgt Rückschaltung auf die „MENU“-Anzeige. In diesem Fall wird die Einstellung zum Zeitpunkt der Beendigung übernommen.
- Die Einstellung wird auch beendet, wenn der Zündschalter ausgeschaltet wird oder der Schalter 10 Sekunden lang nicht betätigt wird.

MODE-Einstellung (Leuchtmodus)

Stellen Sie den Leuchtmodus der Motordrehzahl-Anzeigeleuchten wie folgt ein.

1. Wählen Sie „MODE“ und drücken Sie den WAHLSCHALTER (abwärts) etwa 2 Sekunden lang, um zum Einstellungsbildschirm zu gelangen.



2. Drücken Sie den WAHLSCHALTER (aufwärts oder abwärts), um den Leuchtmodus (LEUCHTET, BLINKT, AUS) der Motordrehzahl-Anzeigeleuchten zu wählen. Die Motordrehzahl-Anzeigeleuchte „⚡“ ist mit der Wahl von LEUCHTET oder BLINKT verbunden.

```

RPM SET          EXIT
MODE             ←:O:→
MAIN            10000 rpm
SUB             1500 rpm
BRIGHT         □□□□□□
-----
10:59 AM
  
```

3. Drücken Sie den WAHLSCHALTER (abwärts) etwa 2 Sekunden lang, um die Einstellung zu bestätigen und zum Einstellungsbildschirm zurückzukehren.

Anzeigemuster der Motordrehzahl-Anzeigeleuchten und der Motordrehzahlanzeige „⚡“ sind nachstehend dargestellt.

MODUS	LIGHT (Leuchten) „○“	BLINK (Blinken) „:O:“	OFF (Aus)
Haupt-LED (MAIN)	○	:O: Blinkt	–
Neben-LED (SUB)	○	○	–
Motordrehzahlanzeige „⚡“	⚡	⚡	–

MAIN-Einstellung (vorgewählte Motor-drehzahl für Haupt-LED)

Stellen Sie die für die Haupt-Motordrehzahlanzeigeleuchte (HAUPT) vorgewählte Drehzahl wie folgt ein.

1. Wählen Sie „MAIN“ und drücken Sie den WAHLSCHALTER (abwärts) etwa 2 Sekunden lang, um zum Einstellungsbildschirm zu gelangen.



2. Drücken Sie den WAHLSCHALTER (aufwärts oder abwärts), um die vorgewählte Drehzahl einzustellen. Der einstellbare Bereich reicht von 4000 U/min bis 11 500 U/min, in Schritten von 250 U/min. Der Drehzahlmesser zeigt die vorgewählte Drehzahl an.

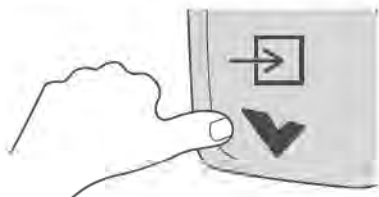
RPM SET	←EXIT
MODE	⊙
MAIN	→<10000>
SUB	1500
BRIGHT	□□□□□□
<hr/>	
10:59 AM	

3. Drücken Sie den WAHLSCHALTER (abwärts) etwa 2 Sekunden lang, um die Einstellung zu bestätigen und zum Einstellungsbildschirm zurückzukehren.

SUB-Einstellung (vorgewählte Motor- drehzahl für Neben-LED (SUB))

Stellen Sie die für die Neben-Motordreh-
zahlanzeigeleuchte (NEBEN) vorgewählte
Drehzahl wie folgt ein.

1. Wählen Sie „SUB“ und drücken Sie den
WAHLSCHALTER (abwärts) etwa 2
Sekunden lang, um zum Einstellungs-
bildschirm zu gelangen.



2. Drücken Sie den WAHLSCHALTER (auf-
wärts oder abwärts), um eine Vorwahl-
drehzahl zu wählen.

Die Vorwahldrehzahlbereiche für die Neben-
LED (SUB) sind wie folgt:

250 U/min ↔ 500 U/min ↔
1000 U/min ↔ 1500 U/min ↔
2000 U/min ↔ 2500 U/min ↔
3000 U/min

RPM SET	EXIT
MODE	⊙
MAIN	10000
SUB	↔ <1500>
BRIGHT	□□□□□□
<hr/>	
10:59 AM	

3. Drücken Sie den WAHLSCHALTER
(abwärts) etwa 2 Sekunden lang, um die
Einstellung zu bestätigen und zum Ein-
stellungsbildschirm zurückzukehren.

Beispiel: Wenn die Haupt-LED (MAIN) auf 10 000 U/min voreingestellt ist.

Neben-LED (SUB)- Vorwahldrehzahlbereich	Neben-LED (SUB)		Haupt-LED (MAIN) (Weiß)
	(Grün)	(Gelb)	
250	9500	9750	10 000
500	9000	9500	10 000
1000	8000	9000	10 000
1500	7000	8500	10 000
2000	6000	8000	10 000
2500	5000	7500	10 000
3000	4000	7000	10 000

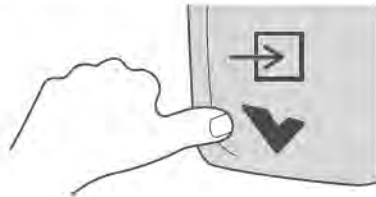
Beispiel: Einstellung der Haupt-LED (MAIN) auf 10 000 U/min und der Neben-LED (SUB) der Motordrehzahl-Anzeigeleuchte auf 500 U/min.

Motordrehzahl (U/min) und Vorwahldrehzahl	Neben-LED (SUB)		Haupt-LED (MAIN) (Weiß)	
	(Grün)	(Gelb)		
Motordrehzahl < 9000	–	–	–	–
$9000 \leq$ Motordrehzahl < 9500	○	–	–	–
$9500 \leq$ Motordrehzahl < 10 000	○	○	–	–
$10\,000 \leq$ Motordrehzahl	○	○	○	⊗ Blinkt

BRIGHT (Helligkeit der Haupt-Motordrehzahlanzeigeleuchte (MAIN))

Einstellung der Helligkeit der Haupt-Motordrehzahlanzeigeleuchte (HAUPT).

1. Wählen Sie „BRIGHT“ und drücken Sie den WAHLSCHALTER (abwärts) etwa 2 Sekunden lang, um zum Einstellungsbildschirm zu gelangen.



2. Drücken Sie den WAHLSCHALTER (aufwärts oder abwärts), um die Helligkeit einzustellen. Der einstellbare Bereich umfasst 6 Stufen „□“ (gering) bis „□□□□□□“ (hoch).

```
RPM SET          ←EXIT
MODE             :O:
MAIN             10000
SUB              1500
BRIGHT → <□□□□□□>
10:59 AM
```

3. Drücken Sie den WAHLSCHALTER (abwärts) etwa 2 Sekunden lang, um die Einstellung zu bestätigen und zum Einstellungsbildschirm zurückzukehren.

4. QS SET

(Einstellung des Schaltautomaten)

Stellen Sie die Einstellungen im MODE (Modus) des Schaltautomaten (Quick Shift) auf <OFF> (Aus) oder <ON> (Ein), indem Sie wie folgt vorgehen. Bei eingestelltem Schaltautomaten (Quick Shift) ist das Hoch- und Herunterschalten ohne Kupplung ziehen oder Gas geben möglich.

ZUR BEACHTUNG: Bezüglich Fahren mit aktiviertem Schaltautomaten (Quick Shift) siehe Seite 2-107.

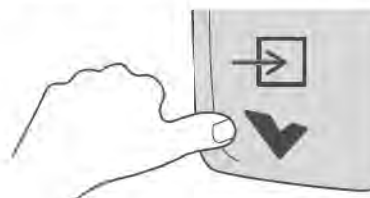
1. In der „MENU“-Anzeige wählen Sie „QS SET“ und drücken Sie den WAHLSCHALTER (abwärts) etwa 2 Sekunden lang. „QS SET“ beginnt zu blinken und die Anzeige geht zum Einstellungsbildschirm über.

MENU

EXIT



10:59 AM



2. Drücken Sie den WAHLSCHALTER (aufwärts oder abwärts), um MODE (Modus) auszuwählen.

MODE <OFF> (Modus Aus)

Der Schaltautomat (Quick Shift) ist nicht verfügbar.

- Drücken Sie den WAHLSCHALTER (aufwärts), um <OFF> (Aus) auszuwählen.

QS SET **EXIT**
→ MODE <OFF>

10:59 AM

MODE <ON> (Modus Ein)

Der Schaltautomat (Quick Shift) ist verfügbar.

- Drücken Sie den WAHLSCHALTER (abwärts), um <ON> (Ein) auszuwählen.

QS SET **EXIT**
→ MODE <ON>

10:59 AM

Wenn <ON> (Ein) ausgewählt ist, leuchtet die Schnellautomatanzeige „QS“ ① auf.



5. UNIT (Einheit)

Sie können die Einheiten für Geschwindigkeit, Entfernung, Kraftstoffverbrauch und Kühlmitteltemperatur wie folgt einstellen.

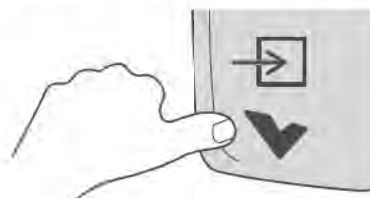
1. In der „MENU“-Anzeige wählen Sie „UNIT“ (Einheit) und drücken den WAHLSCHALTER (abwärts) etwa 2 Sekunden lang. „UNIT“ (Einheit) beginnt zu blinken und die Anzeige geht zum Einstellungsbildschirm über.

MENU

EXIT

QS SET
UNIT
SERVICE

10:59 AM



2. Drücken Sie den WAHLSCHALTER (aufwärts oder abwärts), um die zu verwendenden Einheiten zu wählen. Das ausgewählte Element wird hervorgehoben.

```
UNIT                               ↵EXIT
  ✓ km/h, km/L, °C
  → km/h, L/100km, °C
    mph, MPG IMP, °C
    mph, MPG US, °F
-----
10:59 AM
```

3. Drücken Sie den WAHLSCHALTER (abwärts) etwa 2 Sekunden lang. Das Häkchen „✓“ bewegt sich zu den gewählten Einheiten. Gleichzeitig schaltet das Instrument auf die gewählten Einheiten.

```
UNIT                               ↵EXIT
    km/h, km/L, °C
  → ✓ km/h, L/100km, °C
    mph, MPG IMP, °C
    mph, MPG US, °F
-----
10:59 AM
```

ZUR BEACHTUNG:

- Bei der km (km/h)-Instrumentenausführung können nur (km/h, km/L, °C) und (km/h, L/100km, °C) gewählt werden.
- Wenn der WAHLSCHALTER (aufwärts) während der Einstellung etwa 2 Sekunden lang gedrückt wird, wird die Einstellung beendet und das Display kehrt zur „MENU“-Anzeige zurück. In diesem Fall wird die Einstellung zum Zeitpunkt der Beendigung übernommen.

6. SERVICE (Wartung)

Bei der Serviceanzeige handelt es sich um eine Funktion, die Sie mit Datums- und Kilometerangabe sowie einer Anzeigeleuchte an den kommenden Service erinnert.

WARNUNG

Fortgesetztes Fahren des Motorrads ohne Durchführen der erforderlichen Wartung kann sich nachteilig auf das Motorrad auswirken und zu Unfällen führen.

Nutzen Sie die Serviceanzeige, damit Sie keinen wichtigen Wartungstermin verpassen. Beauftragen Sie Ihren Suzuki-Händler mit der Durchführung des Service und dem Zurücksetzen der Serviceanzeige.

ZUR BEACHTUNG: Wenden Sie sich bezüglich der passenden Einstellung der Serviceanzeige bitte an Ihren Suzuki-Händler.

Um die Einstellungen für Datum und Wegstrecke zu überprüfen, wählen Sie „SERVICE“ (Wartung) in der „MENU“-Anzeige und drücken Sie dann den WAHLSCHALTER (abwärts) etwa 2 Sekunden lang. „SERVICE“ (Wartung) beginnt zu blinken und geht zum Anzeigebildschirm über.

MENU  **EXIT**


 **UNIT**
 **SERVICE**
 **DISPLAY**

10:59 AM




<Bevor die Serviceanzeige erscheint>



- Das eingestellte Datum wird angezeigt.
- Die verbleibenden Kilometer bis zur eingestellten Strecke werden angezeigt.

SERVICE  **EXIT**
2020/12/25
1019 km

10:59 AM

<Wenn die Serviceanzeige erscheint>

- Die Zeichen „!“ und „“ werden angezeigt, wenn das eingestellte Datum oder die eingestellte Strecke erreicht worden ist.
- Unabhängig davon, ob die Strecke oder das Datum zuerst erreicht wird, erfolgt die Anzeige der Strecke mit „-km“ oder „-mile“ und des Datums mit dem eingestellten Datum.
- Wird die Zündung eingeschaltet, so werden Sie 3 Sekunden lang darüber informiert, dass das Serviceintervall erreicht ist.

SERVICE  **EXIT**
!  **2020/12/25**
- km

10:59 AM

<Öffnen des Vorankündigungsbildschirms>

Wenn bis zum eingestellten Datum noch 1 Monat verbleibt oder bis zur eingestellten Strecke noch 1000 km verbleiben, wird beim Einschalten der Zündung 3 Sekunden lang eine Vorankündigung des Serviceintervalls (Inspektionsdatum, verbleibende Strecke) angezeigt.

SERVICE

2020/12/25
999 km

10:59 AM

<Öffnen des Alarmbildschirms>

Wenn die Serviceanzeige erscheint, wird beim Einschalten der Zündung 3 Sekunden lang ein Alarmbildschirm angezeigt.

SERVICE



10:59 AM

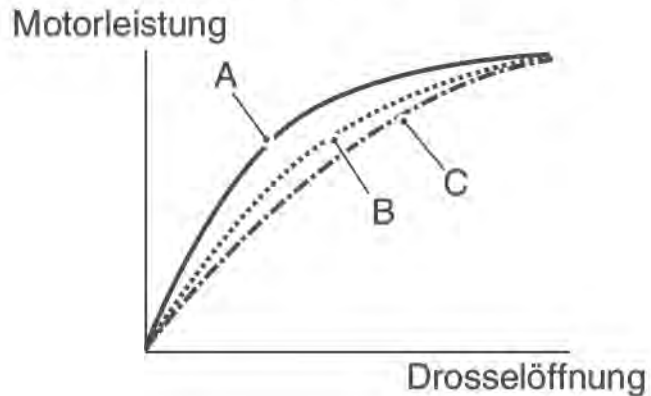
FAHRERASSISTENZSYSTEM- EINSTELLUNGEN

SUZUKI FAHRMODUS-WAHLSCHALTER (SDMS)

Der SDMS ist ein Schalter, der die Wahl der Motorleistungscharakteristik aus einem der drei Fahrmodi A, B oder C gemäß den Präferenzen des Fahrers gestattet. Dabei stehen eine Reihe von Fahrmodi zur Auswahl einschließlich Fahren bei hoher Geschwindigkeit und im dichten Verkehr.



Fahrmodus-Charakteristik



Modus A

Der Modus A gewährleistet schnelles Gasanahmen bei allen Drosselöffnungen, um maximale Motorleistung zu erzielen.

Modus B

Der Modus B bietet langsameres Gasanahmen als der Modus A bis hin zu mittleren Drosselöffnungen.

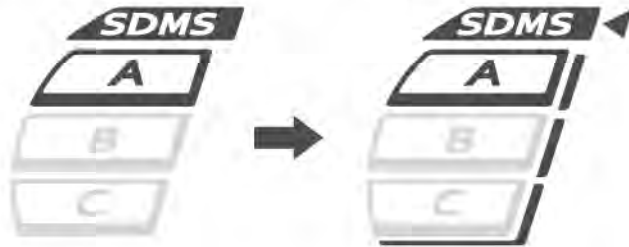
Modus C

Der Modus C bietet langsameres Gasanahmen als der Modus B bis hin zu großen Drosselöffnungen.

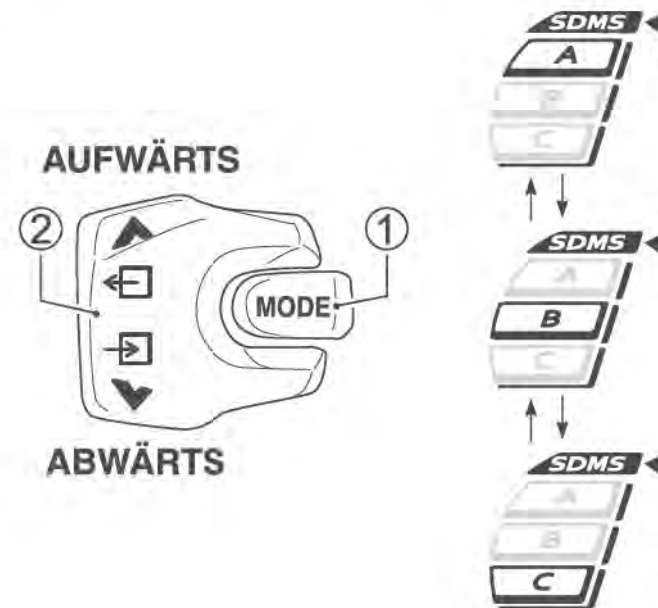
Modus-Einstellung

Beim Einschalten der Zündung wird das Motorrad auf den Fahrmodus gestellt, der beim letzten Ausschalten der Zündung gewählt war. Zur Betätigung des Suzuki Fahrmodus-Wahlschalters gehen Sie wie folgt vor.

1. Drücken Sie den Schalter MODE (Modus) ① etwa 2 Sekunden lang, um in die Modus-Auswahl zu gelangen.



2. Drehen Sie den Gasdrehgriff ganz zu. Drücken Sie den WAHLSCHALTER ② (aufwärts oder abwärts), um einen Modus zu wählen. Durch Drücken des WAHLSCHALTERS ② (Aufwärts) ändert sich die Anzeige in der Reihenfolge C → B → A. Durch Drücken des WAHLSCHALTERS ② (Abwärts) ändert sich die Anzeige in der Reihenfolge A → B → C.



3. Die Suzuki Fahrmodus-Wahlschalter-Anzeige zeigt den gewählten Modus an. Wird der Schalter MODE ① gedrückt, so wird die Modus-Auswahl abgebrochen.

WARNUNG

Die Betätigung des SDMS während der Fahrt verändert Motordrehzahl und -leistung und kann die Fahrstabilität beeinträchtigen.

Betätigen Sie den SDMS nur, wenn das Motorrad steht.

ZUR BEACHTUNG:

- *Durch Betätigen des Suzuki Fahrmodus-Wahlschalters während der Fahrt bei aufgedrehtem Gas verändert sich die Motordrehzahl wegen der Änderung der Motorleistungscharakteristik.*
- *Die Suzuki Fahrmodus-Wahlschalter-Anzeige blinkt, wenn die Fahrmodus-Änderung fehlgeschlagen ist.*
- *Wenn der Modus gewechselt werden soll, tun Sie das bei weggenommenen Gas. Wenn das Gas geöffnet ist, kann der Modus nicht gewechselt werden.*
- *Wenn der Modus nicht gewechselt werden kann, blinkt die Anzeige, wenn der WAHLSCHALTER (aufwärts oder abwärts) ② gedrückt wird.*

TRAKTIONSKONTROLLSYSTEM

Wenn das Traktionskontrollsystem am Hinterrad beim Beschleunigen einen Antriebschlupf erkennt, regelt es automatisch die Motorleistungsabgabe, um die Bodenhaftung des Hinterradreifens wiederherzustellen. Die Traktionskontrollsystem-Anzeigeleuchte „TC“ blinkt, wenn das Traktionskontrollsystem die Motorleistungsabgabe regelt.

WARNUNG

Zu viel Vertrauen in das Traktionskontrollsystem kann riskant sein.

Das Traktionskontrollsystem kann das Durchdrehen des Hinterrads nicht in allen Fällen verhindern. Das System kann den Schlupf des Hinterrads wegen schneller Kurvenfahrt, übermäßigen Neigungswinkels, starker Bremsbetätigung oder wegen Motorbremswirkung nicht ausgleichen. Fahren Sie stets mit einer Ihrem Können sowie den Wetter- und Straßenbedingungen angepassten Geschwindigkeit.

WARNUNG

Wenn Reifen mit einer anderen als der vorgeschriebenen Größe verwendet werden, kann das Traktionskontrollsystem die Motorleistung nicht wie vorgesehen regeln.

Verwenden Sie bei einem Reifenwechsel unbedingt die vorgeschriebenen Reifen.

ZUR BEACHTUNG:

- Wenn das Traktionskontrollsystem die Motorleistungsabgabe regelt, ändert sich der Klang von Motor und Auspuffanlage.
- Wenn der Vorder- oder Hinterreifen keinen vollen Kontakt zur Straßenoberfläche hat, wie zum Beispiel beim Fahren auf einer unebenen Straße, regelt das Traktionskontrollsystem die Motorleistungsabgabe.
- Wenn das Traktionskontrollsystem die Motorleistungsabgabe regelt, nimmt die Motordrehzahl bei Aufdrehen des Gasdrehgriffs zum Erhöhen der Motorleistung nicht zu. Nehmen Sie in einem solchen Fall das Gas ganz weg, um den normalen Betrieb wiederherzustellen.

Das Traktionskontrollsystem kann deaktiviert oder auf eine von 5 Empfindlichkeitsstufen (Modus 1 bis Modus 5) eingeschaltet werden.

Das Traktionskontrollsystem regelt die Motorleistungsabgabe so, dass freies Durchdrehen des Hinterrads reduziert wird. Die Empfindlichkeitsstufe ist in Modus 1 am niedrigsten, in Modus 5 am höchsten.

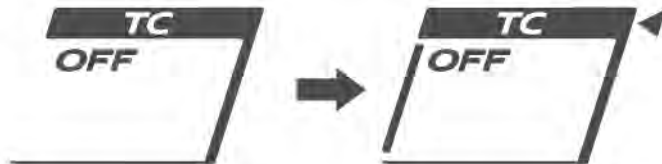
Bei Wahl von „TC OFF“ (TC Aus) wird die Motorleistungsabgabe nicht geregelt, selbst wenn das Hinterrad frei durchdreht.

ZUR BEACHTUNG: Überprüfen Sie vor der Fahrt den Einstellmodus in der Anzeige des Traktionskontrollsystems auf der Instrumententafel.

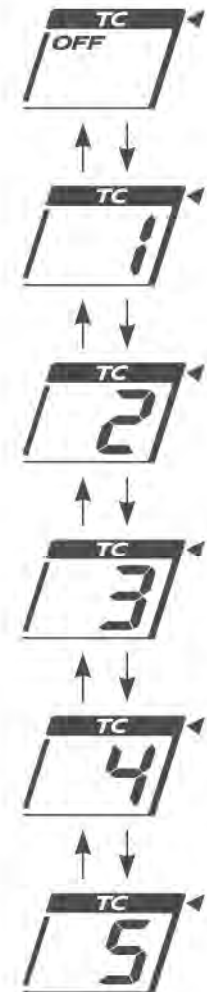
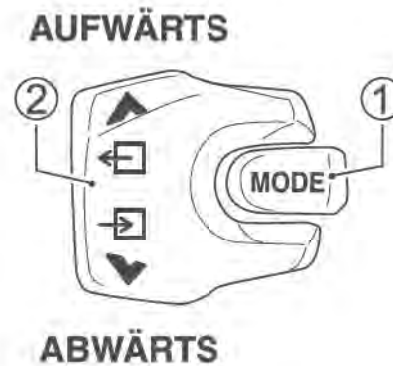


Modus-Einstellung

1. Drücken Sie den Schalter MODE ①, um in die Modus-Auswahl zu gelangen.



2. Drehen Sie den Gasdrehgriff ganz zu. Drücken Sie den WAHLSCHALTER ② (aufwärts oder abwärts), um einen Modus zu wählen.
 - Durch Drücken des WAHLSCHALTERS ② (aufwärts) ändert sich die Anzeige von Modus 5 zu „OFF“.
 - Durch Drücken des WAHLSCHALTERS ② (abwärts) ändert sich die Anzeige von OFF zu Modus 5.
 - Wird der Schalter MODE ① während der Wahl eines Modus gedrückt, so wird die Modus-Auswahl abgebrochen.



WARNUNG

Es ist gefährlich, sich während der Fahrt zu sehr auf die Instrumente und Schalter zu konzentrieren.

Wenn Sie den Modus des Traktionskontrollsystems während der Fahrt umschalten müssen, achten Sie darauf, dass Sie der Sicherheit der Umgebung genügend Aufmerksamkeit widmen.

ZUR BEACHTUNG:

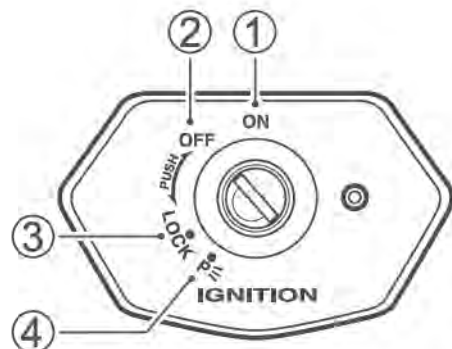
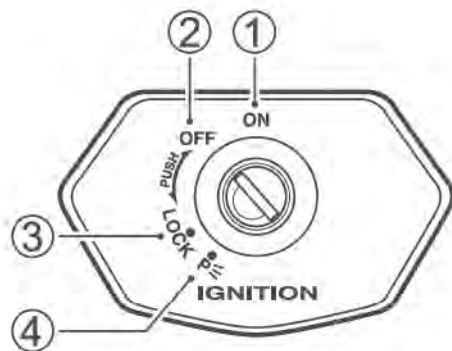
- *Beim Ändern des Modus muss das Gas ganz zuge dreht bleiben. Wenn der Modus nicht geändert werden kann, weil das Gas nicht ganz zuge dreht ist, blinkt der gewählte Modus auf der Anzeige des Traktionskontrollsystems.*
- *Wenn der Modus nicht gewechselt werden kann, blinkt die Anzeige, wenn der WAHLSCHALTER ② gedrückt wird.*

ZÜNDSCHALTER

STELLUNGEN

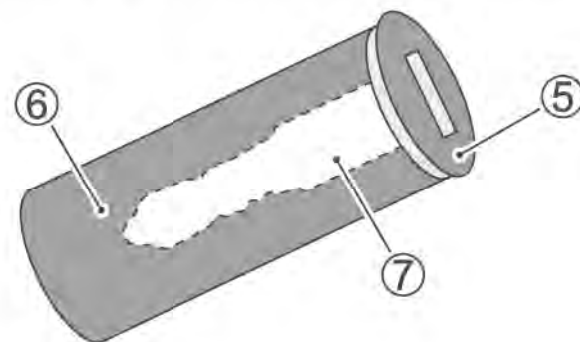
Der Zündschalter hat 4 Stellungen: ON (Ein)

①, OFF (Aus) ②, LOCK (Sperre) ③ und P ④.

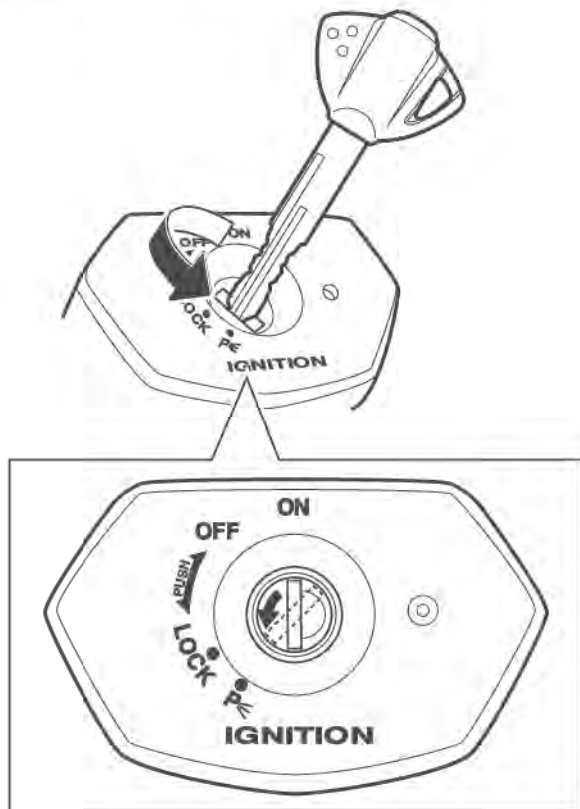


(Modell mit Wegfahrsperre)

Ein Deckel ⑤ ist für den Schlüsselzylinder ⑥ vorgesehen, um unbefugte Eingriffe zu verhindern. Durch Drehen des Deckels kann die Schlüsselöffnung ⑦ abgedeckt werden, sodass keine Fremdkörper in die Schlüsselöffnung gelangen können. Zum Drehen des Deckels führen Sie die Spitze des Schlüssels leicht in diesen ein und drehen Sie ihn.



Beim Einstecken des Schlüssels drehen Sie die Abdeckung so, dass die Öffnung über der für den Schlüssel liegt.



! WARNUNG

Die Betätigung des Schlüssels während der Fahrt kann zu einem Unfall führen.

Betätigen Sie den Schlüssel erst dann, wenn das Motorrad steht.

WARNUNG

Stürze durch einen Aufprall oder Wegrutschen können zu Funktionsstörungen des Motorrad führen. Funktionsstörungen des Motorrad können zu Bränden führen oder rotierende Teile, wie beispielsweise das Hinterrad, können zu Verletzungen führen.

Schalten Sie die Zündung unverzüglich aus und stoppen Sie alle Geräte, wenn das Motorrad umfällt. Da durch einen Sturz oder Umkippen Teile beschädigt werden können, die nicht sichtbar sind, lassen Sie Ihr Motorrad bitte von einem Suzuki-Händler überprüfen.

HINWEIS

Die Betätigung des Zündschalters während der Fahrt unterbindet den reibungslosen Lauf des Motors und kann zu Schäden an Motor und Katalysator führen.

Betätigen Sie den Zündschalter nicht während der Fahrt.

OFF (Stellung „OFF“ (Aus))

- Der Motor stoppt.
- Die Beleuchtung erlischt.
- Der Schlüssel kann abgezogen werden.

ON (Stellung „ON“ (Ein))

- Der Motor kann starten und das Motorrad kann gefahren werden.
- Folgende Leuchten werden eingeschaltet:
 - Scheinwerfer
 - Schlusslicht
 - Positionsleuchte
 - Kennzeichenleuchte
- Der Schlüssel kann nicht abgezogen werden.

LOCK (Stellung „LOCK“ (Sperre))

- Der Lenker verriegelt.
 - Die Beleuchtung wird nicht eingeschaltet.
 - Der Schlüssel kann abgezogen werden.
- Um einen Diebstahl zu verhindern, verriegeln Sie den Lenker, wenn Sie das Motorrad unbeaufsichtigt abstellen. Wir empfehlen zudem die Verwendung eines Kettenschlosses.

<Verriegeln>

1. Drehen Sie den Lenker ganz nach links.
2. Drücken Sie den Schlüssel nach unten und drehen Sie ihn dabei von OFF (Aus) auf LOCK (Sperre).
3. Ziehen Sie den Schlüssel ab.

ZUR BEACHTUNG:

- *Bewegen Sie den Lenker nach links und rechts und überprüfen Sie, dass er fest verriegelt ist.*
- *Falls es schwierig ist, den Lenker zu verriegeln, drehen Sie den Schlüssel und bewegen Sie den Lenker gleichzeitig etwas nach rechts.*

<Entriegeln>

Stecken Sie den Schlüssel ein, drücken Sie ihn nach unten und drehen Sie ihn dabei von LOCK (Sperre) auf OFF (Aus).

ZUR BEACHTUNG:

- *Bewegen Sie den Lenker vor Fahrtantritt nach rechts und links und überprüfen Sie, dass er sich in beide Richtungen gleich weit einschlagen lässt.*
- *Das Schlüsselloch des Zündschalters ist mit einer Abdeckung versehen.*
- *Wenn die Öffnung der Abdeckung nicht richtig ausgerichtet ist, richten Sie die Öffnung der Abdeckung am Schlüsselloch aus.*

Stellung „P“ (PARKEN)

Zum Parken des Motorrads verriegeln Sie die Lenkung und drehen Sie den Schlüssel auf die Stellung „P“. Der Schlüssel kann nun abgezogen werden; Positionslicht, Kennzeichenleuchte sowie Schlussleuchte bleiben an, und die Lenkung wird verriegelt. Diese Stellung ist für das Parken bei Nacht am Straßenrand vorgesehen. Sie sorgt dafür, dass andere Verkehrsteilnehmer Ihr Fahrzeug besser sehen können.

! WARNUNG

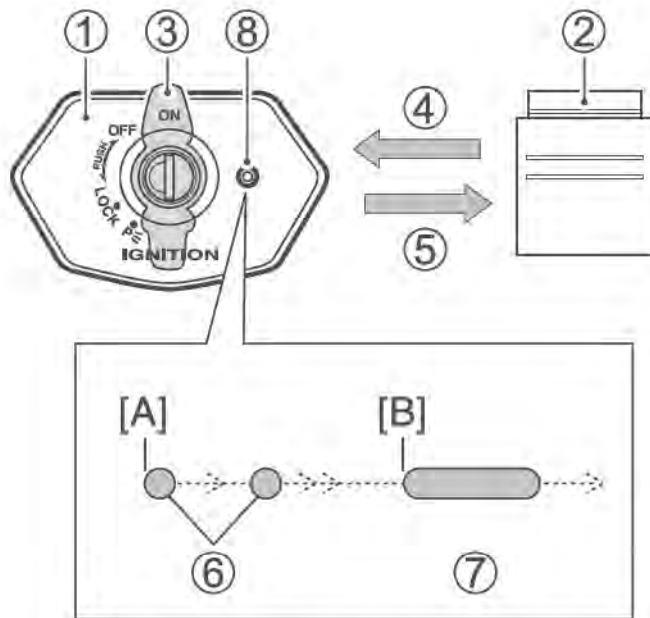
Der Zündschalter darf während der Fahrt nicht auf „P“ (PARKEN) oder „LOCK“ (Sperre) gedreht werden, da dies gefährlich ist. Das Bewegen des Motorrads mit verriegelter Lenkung kann gefährlich sein. Sie könnten das Gleichgewicht verlieren und stürzen, bzw. das Motorrad könnte umkippen.

Stoppen Sie das Motorrad und stellen Sie es auf den Seitenständer, bevor Sie die Lenkung verriegeln. Versuchen Sie niemals, das Motorrad mit verriegelter Lenkung zu bewegen.

WEGFAHRSPERRE (falls vorhanden)

Die Wegfahrsperrung vergleicht, ob die ID des verwendeten Schlüssels der im ECM des Motorrads registrierten ID entspricht und bestimmt, ob der Motor gestartet wird oder nicht.

Wenn der Zündschalter ① eingeschaltet wird, weist das ECM ② die im Schlüssel ③ integrierte Steuereinheit an, die ID ④ des Schlüssels zu übertragen. (Zu diesem Zeitpunkt blinkt die Anzeige so oft, wie es der Anzahl der im Motorrad registrierten Schlüssel entspricht ⑥). Als Antwort sendet der Schlüssel seine ID ⑤, und wenn das ECM die ID als korrekt erachtet, kann der Motor gestartet werden und die Anzeige leuchtet 2 Sekunden lang auf ⑦.



- [A] Zündung ist eingeschaltet
- [B] Motor kann gestartet werden
- ⑧ Wegfahrsperren-Anzeige

ประเทศไทย (Thailand)
 เครื่อง โทรมนาคมและอุปกรณ์นี้
 มีความสอดคล้องตามข้อกำหนดของ
 กทช.

ZUR BEACHTUNG:

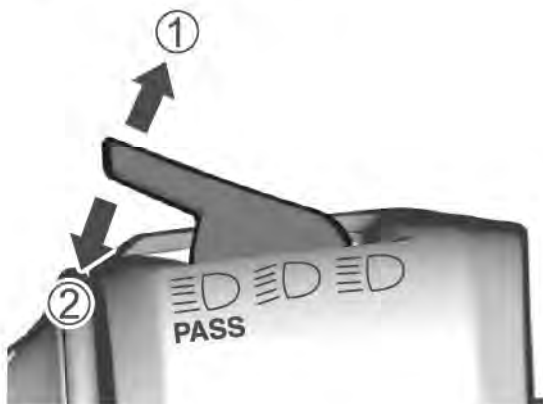
- *Wenn die Anzeige weiterhin blinkt, ohne zu stoppen, ist der Schlüssel falsch, oder es liegt ein Übertragungsfehler vor. Schalten Sie den Zündschalter aus und wiederholen Sie den Vorgang.*
 - *Bei Auslieferung sind 2 Schlüssel im Motorrad registriert. Es können 2 zusätzliche Schlüssel registriert werden. Die Anzahl der Blinksignale der Anzeige entspricht der Anzahl der in dem Motorrad registrierten Schlüssel.*
 - *Falls beide Schlüssel verloren gehen, müssen 2 leere Schlüssel beschafft und das ECM ersetzt werden. Achten Sie darauf, dass Sie den Reserveschlüssel an einem sicheren Ort aufbewahren.*
- *Wenn Sie den Schlüssel einführen und den Ersatzschlüssel für dieses Motorrad oder einen Wegfahrsperrren-kompatiblen Schlüssel eines anderen Motorrads in die Nähe der Wegfahrsperrrenantenne bringen, kann das Funktionsstörungen des Wegfahrsperrrensystems verursachen. Bringen Sie nie 2 oder mehr Wegfahrsperrren-kompatible Schlüssel an einem Schlüsselanhänger an.*
 - *Metallische Gegenstände, magnetische Gegenstände und Gegenstände, die Funksignale aussenden, beeinträchtigen die Übertragung der Signale der Wegfahrsperrre. Bringen Sie daher die Wegfahrsperrre nicht an einem Schlüsselanhänger an oder in die Nähe von Schlüsseln.*

SCHALTER DER LENKERARMATUREN

SCHALTER ABBLENDLICHT / LICHTHUPE / RUNDENZEITERFASSUNG

Schalter Abblendlicht

Schaltet den Scheinwerfer zwischen Fernlicht und Abblendlicht um.



- ① Fernlicht
- ② Lichthupe / Rundenzeitähler

Fernlicht „☰▷“

Drücken Sie den Schalter von sich weg, um auf Fernlicht umzuschalten.

Abblendlicht „☰▷“

Ziehen Sie den Schalter zu sich hin, um auf Abblendlicht umzuschalten.

Schalter Lichthupe / Rundenzeiterfassung

„☰▷“-Stellung

Diese Stellung hat zwei Funktionen:

- Durch Drücken des Schalters leuchtet das Fernlicht kurz auf.
- Der Schalter wird auch für die Rundenzeiterfassung verwendet. Einzelheiten hierzu finden Sie im Abschnitt INSTRUMENTENTAFEL.

ZUR BEACHTUNG: Weitere Informationen zu Rundenzeit (LAP TIME) finden Sie auf Seite 2-42.

HINWEIS

Die Wärme des Scheinwerfers kann die Streuscheibe zum Schmelzen bringen oder Gegenstände beschädigen.

Hängen Sie keine Gegenstände vor den Scheinwerfer oder die Rückleuchte, und decken Sie den Scheinwerfer oder das Schlusslicht auch nicht mit einem Tuch oder ähnlichem ab.

HINWEIS



Wenn am Scheinwerfer Klebeband angebracht wird, kann die Stelle, an der das Klebeband angebracht wurde, aufgrund der Wärmeeinwirkung der Leuchte schmelzen.

Bringen Sie am Scheinwerfer kein Klebeband an.

ZUR BEACHTUNG: Schalten Sie den Scheinwerfer auf Abblendlicht, wenn Ihnen Fahrzeuge entgegenkommen oder Fahrzeuge vor Ihnen fahren.

SCHALTER MODE

Mit dem Modusschalter werden folgende Funktionen ausgeführt:

- Bedienung des Suzuki Fahrmodus-Wahlschalters (SDMS) ( 2-70)
- Bedienung des Traktionskontrollsystems( 2-74)


HUPENSCHALTER „“

Das Signalhorn ertönt, solange der Schalter gedrückt wird.


BLINKERSCHALTER „“

Verwenden Sie diesen Schalter zur Anzeige von Abbiegemanövern (rechts bzw. links) oder Spurwechsel.

Abbiegen nach rechts „“

Betätigen Sie den Schalter zur Seite „“, damit die rechte Blinkleuchte blinkt. Drücken Sie den Schalter ein, um den Blinkbetrieb einzustellen.

Abbiegen nach links „“

Betätigen Sie den Schalter zur Seite „“, damit die linke Blinkleuchte blinkt. Drücken Sie den Schalter ein, um den Blinkbetrieb einzustellen.


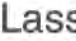
WARNUNG

Wenn der Blinker nicht ausgeschaltet wird, kann das bei anderen Verkehrsteilnehmern zu Missverständnissen hinsichtlich Ihrer beabsichtigten Fahrtrichtung führen und Unfälle verursachen.

Der Blinkerschalter wird nicht automatisch ausgeschaltet. Stellen Sie nach der Verwendung sicher, dass Sie den Schalter eindrücken, um den Blinkbetrieb auszuschalten.

MOTORSTOPPSCHALTER / ELEKTRO-STARTERSCHALTER

Motorstoppschalter

Schalten Sie den Motor in Notfällen, zum Beispiel bei einem Sturz, unverzüglich aus. Wird der Motorstoppschalter in die Stellung „“ (STOPP) gestellt, stoppt der Motor. Lassen Sie ihn standardmäßig in der „“-Stellung.

Stellung „“

Die elektrischen Stromkreise des Motors sind verbunden.

- Der Motor kann gestartet und das Motorrad gefahren werden.

Stellung „“

Die elektrischen Stromkreise des Motors sind nicht verbunden.

- Der Motor stoppt.
- Der Motor kann nicht gestartet werden.

HINWEIS

Das Umschalten des Motorstoppschalters während der Fahrt von  auf  oder von  auf  auf  kann Schäden am Motor oder am Katalysator (falls vorhanden) verursachen.

Verwenden Sie den Motorstoppschalter ausschließlich in einem Notfall.


ZUR BEACHTUNG: Wenn der Motor mit dem Motorstoppschalter gestoppt wurde, achten Sie darauf, den Zündschalter auszuschalten. Wenn die Zündung eingeschaltet bleibt, kann sich die Batterie entladen.

Elektrostarterschalter „“

Wird der Elektrostarterschalter betätigt, dreht der Anlassermotor und startet den Motor.

Für Einzelheiten siehe „STARTEN DES MOTORS“ auf Seite 2-92

ZUR BEACHTUNG:

- *Der Motor kann nicht gestartet werden, wenn der Motorstoppschalter in der „“-Stellung steht.*
- *Das Motorrad ist mit einer Easy Start-Funktion ausgestattet. Wenn Sie den Elektrostarterschalter betätigen, läuft der Anlassermotor für einige Sekunden, selbst wenn Sie den Starterschalter loslassen. Der Motor startet nach ein paar Sekunden und der Anlassermotor stoppt.*

WARNBLINKSCHALTER „“

Der Warnblinkschalter wird in Notsituationen verwendet, beispielsweise wenn eine Fehlfunktion aufgetreten ist. Wenn Sie den Schalter nach rechts schieben, blinken alle Blinker.

ZUR BEACHTUNG: Verwenden Sie den Warnblinkschalter ausschließlich in Notfällen. Wird der Schalter bei ausgeschaltetem Motor verwendet, kann sich die Batterie entladen.

STARTEN DES MOTORS

STARTVERFAHREN

Verwenden Sie zum Starten des Motors folgendes Verfahren:


1. Stellen Sie sicher, dass sich das Getriebe im Leerlauf befindet.
2. Überprüfen Sie, dass der Motorstoppschalter auf „ O “ steht.
3. Stellen Sie den Zündschalter auf ON (Ein).
4. Überprüfen Sie, dass die Störungsanzeileuchte ausgegangen ist.
5. Drücken Sie bei geschlossenem Gasdrehgriff den Elektrostarterschalter „ E “. Siehe „SUZUKI EASY START SYSTEM“ auf Seite 2-96.
6. Vergewissern Sie sich vor dem Fahren, dass der Seitenständer ganz eingeklappt ist. Siehe „SEITENSTÄNDER- / ZÜNDKREISVERRIEGELUNGSSYSTEM“ auf Seite 2-98.

ZUR BEACHTUNG: Dieses Motorrad ist mit einer Anlassersperre für den Zünd- und Startkreis ausgestattet. Der Motor kann nur gestartet werden, wenn:

- *Das Getriebe befindet sich im Leerlauf oder*
- *ein Gang eingelegt ist, der Seitenständer ganz hochgeklappt wurde und die Kupplung gezogen ist.*

ZUR BEACHTUNG: Dieses Motorrad ist mit dem Suzuki Easy Start System ausgestattet, wodurch der Motor durch kurzes Drücken des Elektrostarterschalters gestartet werden kann. Für Einzelheiten: siehe „SUZUKI EASY START SYSTEM“ auf Seite 2-96.

Wenn der Motor schlecht anspringt:

Öffnen Sie das Gas um ca. 1/8 Drehung und drücken Sie den Elektrostarterschalter „“.

 WARNUNG

Abgas enthält Kohlenmonoxid, ein gefährliches Gas, das wegen seiner Farb- und Geruchlosigkeit schwer erkennbar ist. Das Einatmen von Kohlenmonoxid kann zum Tod oder zu schweren Gesundheitsschäden führen.

Starten und betreiben Sie den Motor nie in geschlossenen oder schlecht belüfteten Räumen.

HINWEIS

Das kontinuierliche Drehen des Anlassermotors für mehr als 5 Sekunden verbraucht viel Energie und kann zum Entleeren der Batterie führen.

Halten Sie den Elektrostarterschalter nicht länger als 5 Sekunden gedrückt und verwenden Sie das Suzuki Easy Start System nicht, um den Anlassermotor kontinuierlich zu drehen.

HINWEIS

Wenn nach Starten des Motors bei leuchtender Öldruck-Anzeigeleuchte Gas gegeben oder das Motorrad gefahren wird, kann der Motor Schaden nehmen.

Vergewissern Sie sich, dass die Öldruck-Anzeigeleuchte erloschen ist, bevor Sie Gas geben oder das Motorrad fahren.

HINWEIS

Wenn sich beim Starten des Motors die Ganganzeige und die Leerlaufanzeige keine korrekten Anzeigen aufweisen, kann der Motor Schaden nehmen.

Überprüfen Sie vor dem Starten des Motor, dass sich die Ganganzeige und die Leerlaufanzeige in den nachstehenden Zustand befinden. Wenn sich die Anzeigen nicht in dem nachfolgend beschrieben Zustand befinden sind, lassen Sie Ihr Motorrad bitte von einem Suzuki-Händler überprüfen.

- Wenn die Ganganzeige N anzeigt, leuchtet die Leerlaufanzeige.
- Wenn die Ganganzeige einen Gang anzeigt (1, 2, 3, 4, 5, 6), erlischt die Leerlaufanzeige.

ZUR BEACHTUNG: Wenn Sie den Motor starten, müssen Sie die Kupplung betätigen, wenn sich das Getriebe nicht im Leerlauf befindet.

ZUR BEACHTUNG: Wenn das Motorrad umfällt, wird der Motor von einem System gestoppt. Die Hauptwarnung-Anzeigeleuchte leuchtet ebenfalls auf. Um den Motor nach dem Aufrichten des Motorrads erneut zu starten, schalten Sie die Zündung kurz aus und dann wieder ein. Wenn die Störungsanzeigeleuchte erlischt, kann der Motor wieder gestartet werden.

HINWEIS

Wenn Sie den Elektrostarterschalter gedrückt halten, während die Störungsanzeige leuchtet, kann sich die Batterie entleeren.

Halten Sie den Elektrostarterschalter nicht gedrückt, während die Störungsanzeige leuchtet.

SUZUKI EASY START SYSTEM

Sie können den Motor mit einem einzigen Knopfdruck auf den Elektrostarterschalter starten. Der Anlassermotor dreht auch nach dem Loslassen des Schalters weiter und stoppt nach einigen Sekunden oder nachdem der Motor angesprungen ist.

- Wenn sich das Getriebe im Leerlauf befindet, können Sie den Motor starten, ohne die Kupplung zu betätigen.
- Wenn sich das Getriebe nicht im Leerlauf befindet, müssen Sie die Kupplung betätigen, um den Motor starten zu können.

In manchen Fällen lässt sich der Motor aufgrund der Stellung des Seitenständers oder des Getriebes nicht starten. Für Einzelheiten, siehe „SEITENSTÄNDER- / ZÜNDKREISVERRIEGELUNGSSYSTEM“ auf Seite 2-98.

ZUR BEACHTUNG: Abhängig vom Batteriezustand kann es sein, dass sich der Motor mit dem Suzuki Easy Start System nicht leicht starten lässt. Wenn der Motor schlecht anspringt, ziehen Sie den Kupplungshebel mit auf Leerlauf geschaltetem Getriebe und drücken Sie weiterhin den Elektrostarterschalter, um den Motor anzulassen. Wenn der Motor nicht anspringt, hat die Batterie wahrscheinlich nicht genügend Spannung. In diesem Fall laden Sie die Batterie auf oder tauschen Sie sie aus.

Richtiges Warmlaufen

Lassen Sie den Motor unter folgenden Umständen vor Fahrtantritt mehrere zehn Sekunden bis mehrere Minuten lang warmlaufen.

- Wenn das Motorrad für einen längeren Zeitraum nicht gefahren wurde
- Bei extrem tiefen Temperaturen (als Richtlinie -10 °C oder darunter) in kalten Regionen

Unter allen anderen Umständen treten Sie die Fahrt aus Rücksicht auf die Umwelt direkt nach dem Motorstart an.

HINWEIS

Hochdrehen des Motors, plötzliches Beschleunigen oder abruptes Bremsen direkt nach dem Starten des Motors kann zu einer Fehlfunktion des Motors führen.

Lassen Sie den Motor vor Fahrtantritt mehrere zehn Sekunden bis mehrere Minuten lang warmlaufen.

HINWEIS

Wenn der Motor über einen längeren Zeitraum läuft, ohne dass gefahren wird, beispielsweise um die Batterie zu laden usw., kann der Motor überhitzen. Eine Überhitzung kann Teile des Motors beschädigen und zu einer Verfärbung des Auspuffrohrs führen.

Stellen Sie den Motor ab, wenn Sie nicht beabsichtigen, in Kürze anzufahren.

SEITENSTÄNDER- / ZÜNDKREISVERRIEGELUNGSSYSTEM

Das Motorrad verfügt über ein System, das verhindert, dass mit ausgeklapptem Seitenständer gefahren wird.

Das System funktioniert wie folgt:

<Wenn der Seitenständer ausgeklappt ist>

- Der Motor kann nicht gestartet werden, wenn ein Gang eingelegt ist. (Der Motor kann gestartet werden, wenn sich das Getriebe im Leerlauf befindet.)
- Wird ein Gang eingelegt, während der Motor läuft, stoppt der Motor.

<Wenn der Seitenständer komplett eingeklappt ist>

Wird der Seitenständer ausgeklappt, während der Motor läuft und ein Gang eingelegt ist, stoppt der Motor.

! WARNUNG

Wenn Sie den Seitenständer während der Fahrt ausklappen, stoppt der Motor, was zu einem Unfall führen kann.

Klappen Sie den Seitenständer niemals während der Fahrt aus.

ZUR BEACHTUNG:

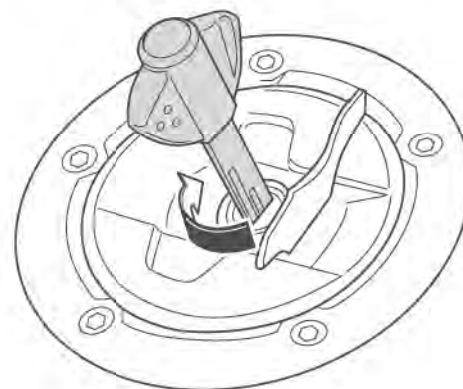
- Wenn der Seitenständer nicht vollständig eingeklappt ist, stoppt der Motor, sobald Sie vom Leerlauf in einen anderen Gang schalten.
- Schmieren Sie den Seitenständer, wenn er sich nicht leichtgängig bewegen lässt.

BETANKEN

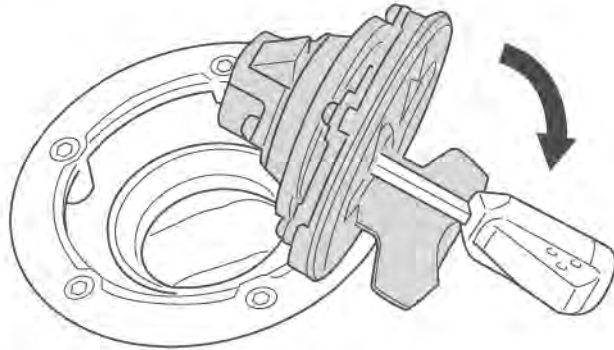
BETANKUNGSVERFAHREN

Verwenden Sie zum Nachtanken von Benzin folgendes Verfahren:

1. Öffnen Sie den absperrbaren Tankdeckel.
2. Stecken Sie den Schlüssel ein und drehen Sie ihn zum Entriegeln nach rechts.



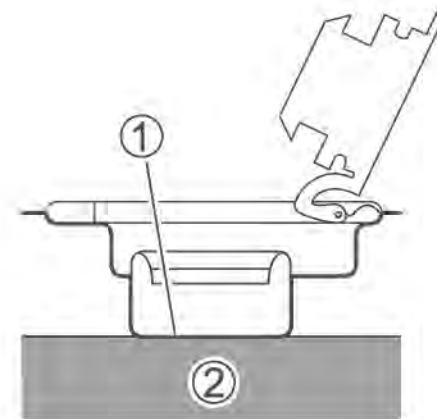
3. Öffnen Sie den Deckel.



4. Füllen Sie den Tank mit Benzin. Da Benzin aus dem Deckel austreten kann, füllen Sie den Tank nur bis zur Unterkante ① des Einfüllstutzens.

Vorgeschriebener Kraftstoff:
Bleifreies Superbenzin

Kraftstofftank-Fassungsvermögen:
19,0 L



② Kraftstoff

5. Drücken Sie den Deckel nach unten, drehen Sie den Schlüssel nach links und ziehen Sie in dann ab. Der Schlüssel kann nicht abgezogen werden, wenn der Deckel nicht verriegelt ist.

! WARNUNG

Benzin ist äußerst feuergefährlich und kann bei falscher Handhabung Brände verursachen.

- **Stellen Sie vor dem Tanken den Motor ab und halten Sie offene Flammen fern.**
- **Tanken Sie nur im Freien.**
- **Berühren Sie vor dem Öffnen des Tankdeckels einen metallischen Teil des Motorrads oder der Zapfsäule, um jegliche statische Aufladung Ihres Körpers abzuleiten. Wenn Sie statisch geladen sind, kann sich die Aufladung mit einem Funken entladen, an dem sich das Benzin entzündet.**
- **Tanken Sie alleine und halten Sie sich von anderen Personen fern.**
- **Schließen Sie den Tankdeckel nach dem Betanken fest, bis er hörbar einrastet.**
- **Nehmen Sie verschüttetes Benzin mit einem Lappen auf.**

HINWEIS

Wenn der Motor schlecht beschleunigt oder unzureichende Leistung entwickelt, kann dies am verwendeten Kraftstoff liegen.

In einem solchen Fall könnten Sie es mit Kraftstoff von einer anderen Tankstelle versuchen. Wenn sich die Situation hierdurch nicht verbessert, wenden Sie sich bitte an Ihren Suzuki-Händler.

HINWEIS

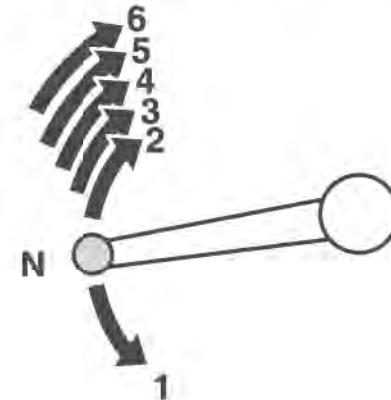
Verschüttetes Benzin, das Alkohol enthält, kann lackierte Oberflächen des Motorrads beschädigen.

Achten Sie beim Tanken darauf, kein Benzin zu verschütten. Wischen Sie verschüttetes Benzin sofort ab.

GANGWECHSEL

BESCHREIBUNG

Dieses Motorrad ist mit einem 6-Gang-Getriebe ausgestattet, bei dem der Leerlauf zwischen dem 1. und 2. Gang liegt.



ZUR BEACHTUNG:

- Wenn sich das Getriebe im Leerlauf befindet, leuchtet die grüne Anzeigelampe in der Instrumententafel. Dennoch sollten Sie auch bei leuchtender Anzeige den Kupplungshebel vorsichtig und langsam loslassen, um sicherzugehen, dass sich das Getriebe wirklich im Leerlauf befindet.
- Wenn der Schaltautomat (Quick Shift) auf MODE <ON> (Modus Ein) eingestellt ist, kann nach dem Starten des Motorrads ohne Betätigung des Kupplungshebels geschaltet werden. Weitere Informationen zum Schaltautomaten (Quick Shift) finden Sie auf den Seiten 2-63, 2-107.

(Kanada)

Die nachstehende Tabelle zeigt den ungefähren Geschwindigkeitsbereich für jeden Gang.

Hochschalten

Ganganzeige	km/h
1. → 2.	32
2. → 3.	52
3. → 4.	62
4. → 5.	71
5. → 6.	79

Herunterschalten

Ganganzeige	km/h
6. → 5.	71
5. → 4.	62
4. → 3.	52
3. → 2.	32
2. → 1.	19

Rücken Sie die Kupplung aus, wenn die Fahrgeschwindigkeit unter 15 km/h absinkt.

SCHALTVERFAHREN

Das Getriebe ist so ausgelegt, dass es einen reibungslosen Betrieb des Motors in seinen normalen Drehzahlbereichen ermöglicht. Passen Sie während der Fahrt die Gänge durch Hoch- bzw. Herunterschalten an die jeweiligen Bedingungen an. Lassen Sie die Kupplung nicht schleifen, um die Motorradgeschwindigkeit anzupassen, da dadurch die Kupplung verschleißt. Wenn Sie die Geschwindigkeit reduzieren, passen Sie die Gänge durch Herunterschalten an die Motordrehzahl an.

1. Klappen Sie vor dem Anfahren den Seitenständer ein.
2. Ziehen Sie den Kupplungshebel und betätigen Sie den Schalthebel, um den ersten Gang einzulegen und sanft anzufahren.
3. Schalten Sie passend zur Motordrehzahl durch die Gänge.
Drehen Sie den Gasdrehgriff kurzzeitig zurück und ziehen Sie den Kupplungshebel vollständig, bevor Sie den Gang wechseln.

Betätigen Sie den Schalthebel leicht aber bestimmt mit der Fußspitze, bis Sie im Hebel ein Klicken spüren.

WARNUNG

Wird bei zu hoher Motordrehzahl heruntergeschaltet, kann Folgendes geschehen:

- **Rutschen des Hinterrads und Traktionsverlust aufgrund der Wirkung der Motorbremse, dies kann zu einem Unfall führen; oder**
- **Überdrehen des Motors im niedrigeren Gang, was einen Motorschaden nach sich ziehen kann.**

Reduzieren Sie die Drehzahl vor dem Herunterschalten.

WARNUNG

Durch das Herunterschalten in Schräglage kann das Hinterrad wegrutschen und die Kontrolle über das Fahrzeug verloren gehen.

Reduzieren Sie die Drehzahl und schalten Sie bereits herunter, bevor Sie in eine Kurve gehen.

HINWEIS

Wenn das Motorrad an einer Steigung mit Gas und Kupplung im Stand gehalten wird, kann die Kupplung beschädigt werden.

Verwenden Sie zum Anhalten an einer Steigung die Bremsen.

HINWEIS

Wenn der Motor ungewöhnlich heiß wird, rückt die Kupplung eventuell nicht problemlos ein.

Wenn der Motor sehr heiß wird und die Kupplung nicht gut einrückt, halten Sie das Motorrad an einem sicheren Ort an und lassen Sie den Motor abkühlen.

HINWEIS

Fehlerhaftes Schalten oder Fahren mit dem Fuß auf dem Schalthebel können Schäden am Motor verursachen.

- **Führen Sie den Schaltvorgang nicht durch, wenn der Kupplungshebel nicht fest eingerückt ist.**
- **Üben Sie beim Betätigen des Schalthebels keine übermäßige Kraft aus.**
- **Fahren Sie nicht mit dem Fuß auf dem Schalthebel.**

ZUR BEACHTUNG:

- *Bewegen Sie den Schalthebel beim Wechseln der Gänge, bis Sie im Hebel ein Klicken spüren.*
- *Erhöhen Sie die Motordrehzahl nicht übermäßig. Andernfalls wirkt sich das negativ auf die Lebensdauer des Motors aus.*
- *Fahren Sie nicht mit überhöhter Geschwindigkeit.*

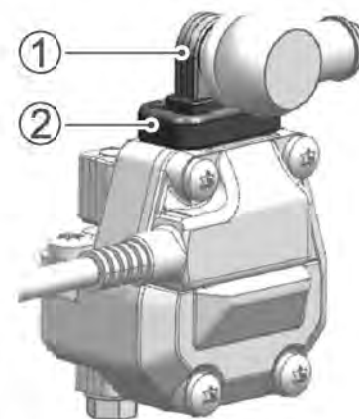
- *Wenn etwas während der Fahrt ungewöhnlich erscheint, lassen Sie das Motorrad bitte unverzüglich von einem Suzuki-Händler überprüfen.*
- *Achten Sie beim Fahren darauf, dass die Motordrehzahl nicht in den roten Bereich steigt.*
- *Beim Hochdrehen des Motors oder plötzlichen Beschleunigen im ersten oder zweiten Gang kann es leicht passieren, dass die Drehzahl in den roten Bereich steigt, in solchen Situationen ist daher besondere Aufmerksamkeit gefragt.*
- *Wenn die Motordrehzahl in den roten Bereich steigt, nehmen Sie unverzüglich das Gas zurück und reduzieren Sie die Motordrehzahl.*
- *Wenn das Getriebe während der Fahrt in den Leerlauf geschaltet wird, wird zum Schutz des Motors und des Antriebssystems die Motordrehzahlbegrenzung aktiviert, um die Motordrehzahl zu begrenzen.*

Was ist der Schaltautomat (Quick Shift)

Der Schaltautomat (Quick Shift) ist eine Funktion, die den Gangwechsel während der Fahrt unterstützt.

Nachdem der Schaltautomat (Quick Shift) am Instrumententafel-Display eingestellt wurde, lassen sich die Gänge hoch- oder runterschalten, ohne die Kupplung zu ziehen oder den Gasdrehgriff zu betätigen.

Beim Anfahren des Motorrads oder beim Anhalten mit eingelegtem Gang müssen Sie den Kupplungshebel ziehen, um den Gang zu wechseln.



- ① Schaltsensorhebel
- ② Manschette

HINWEIS

Die Nichtbeachtung der folgenden Betriebsregeln kann zu Schäden am Schaltsensor und den zugehörigen Komponenten führen.

- Demontieren Sie nicht den Schaltsensor oder die Manschette.
- Verwenden Sie am Schaltsensor und den zugehörigen Komponenten keine organischen Lösungsmittel wie Teilereiniger oder Benzin.
- Waschen Sie den Schaltsensor und die umliegenden Bereiche nicht mit Hochdruck.

HINWEIS

Wenn eines der Teile des Schaltmechanismus geändert oder modifiziert wird, könnte es vorkommen, dass der Schaltautomat (Quick Shift) nicht korrekt funktioniert. Anders als bei einem Automatikgetriebe nimmt der Schaltautomat (Quick Shift) den Gangwechsel nicht automatisch vor. Wenn das System in einem unteren Gang bei sehr hoher Drehzahl verwendet wird, kann zum Beispiel das Getriebe einer hohen Belastung ausgesetzt werden.

Nehmen Sie den Schaltvorgang selbst entsprechend der Drehzahl oder Geschwindigkeit des Motorrads vor.

Bedienung des Schaltautomaten (Quick Shift)

1. Stellen Sie die Einstellung des MODE „QS SET“ (Einstellung des Modus Schaltautomat (Quick Shift)) im Instrumententafel-Display auf <ON> (Ein). Für Einzelheiten siehe „4. QS SET (Einstellung des Schaltautomaten)“ auf Seite 2-63
2. Ziehen Sie den Kupplungshebel und schalten Sie das Getriebe in den 1. Gang.

ZUR BEACHTUNG: Die Bedienung des Schalthebels wird durch das Einstellen des Schaltautomaten (Quick Shift) nicht verändert. Wenn ein Gangwechsel vorgenommen werden muss, bewegen Sie ungeachtet davon, dass der Schaltautomat (Quick Shift) eingestellt ist, den Schalthebel bis zum Anschlag.

3. Wenn nach dem Anfahren des Motorrads ein Schaltvorgang notwendig ist, verwenden Sie dazu nicht den Kupplungshebel, sondern bewegen den Schalthebel.
 - Vor dem tatsächlichen Gangwechsel wird die Motordrehzahl der momentanen Situation entsprechend automatisch geregelt, sodass eine Betätigung des Gasdrehgriffs nicht erforderlich ist.
 - Der Schaltautomat (Quick Shift) wird ab einer Motordrehzahl von 2000 U/min aktiviert.
 - Wenn ein Schaltvorgang durchgeführt werden soll, bewegen Sie den Schalthebel bis zum Anschlag.
 - Wenn die Schaltautomat (Quick Shift)-Anzeige blinkt, ist der Schaltautomat (Quick Shift) nicht verfügbar.

ZUR BEACHTUNG: „Schaltautomat (Quick Shift)“ funktioniert möglicherweise nicht, wenn die Umgebungstemperatur niedrig ist. Starten Sie in diesem Fall den Motor und lassen Sie ihn warmlaufen, bevor Sie es erneut versuchen. Wenden Sie sich an Ihren Suzuki-Händler, falls der „Schaltautomat (Quick Shift)“ immer noch nicht funktioniert.

HINWEIS

Wenn in den nachstehend genannten Fällen ein Schaltvorgang ohne Betätigung der Kupplung erfolgt, kann der Motor oder das Antriebssystem beschädigt werden. In folgenden Fällen müssen Sie den Kupplungshebel benutzen.

- **Der Schaltautomat (Quick Shift) ist auf <OFF> (Aus) gestellt.**
- **Die Motordrehzahl beträgt 2000 U/min oder weniger.**

ZUR BEACHTUNG: Während der Fahrt blinkt die Schaltautomat-Anzeige in folgenden Fällen.

- *Der Schaltvorgang wird bei einer Motordrehzahl von 2000 U/min oder darunter durchgeführt.*
- *Der Schaltvorgang wird bei gezogenem Kupplungshebel durchgeführt.*
- *Das Herunterschalten soll im 1. Gang, beziehungsweise das Hochschalten soll im 6. Gang erfolgen.*

4. Wenn das Motorrad gestoppt werden soll, stoppen Sie es bei gezogenem Kupplungshebel.

ZUR BEACHTUNG:

- *Auch wenn der Schaltvorgang bei Verwendung des Schaltautomaten (Quick Shift) kontinuierlich erfolgt, müssen die Gänge korrekt Schritt für Schritt gewechselt werden.*
- *Wenn der Schaltvorgang ohne Ziehen des Kupplungshebels bei konstant geöffnetem Gas erfolgt, lässt sich der Schaltautomat (Quick Shift) problemlos bedienen.*

Probleme, die eine Wartung durch den Händler erfordern

Wenden Sie sich an Ihren Suzuki-Händler, wenn die folgenden Probleme auftreten.

- Der Schaltautomat (Quick Shift) funktioniert nicht, wenn der Motor warm ist.
- Der Hebel des Schaltsensors klemmt.
- Gerissene Manschette

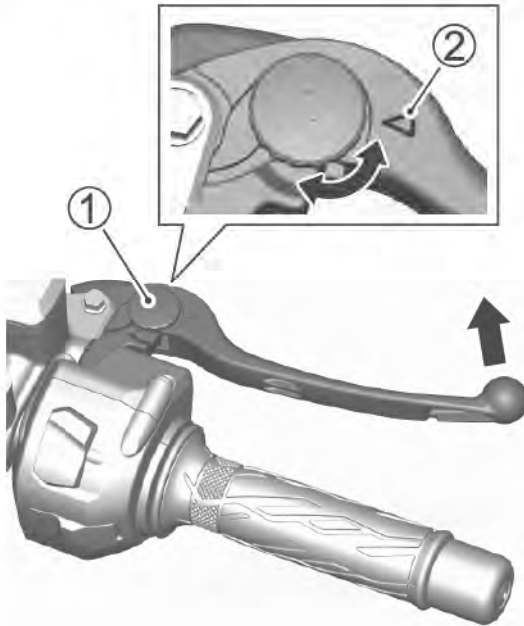
BREMSHEBEL

BESCHREIBUNG

Die Vorderradbremse wird durch dosiertes Ziehen des Bremshebels in Richtung des Gasdrehgriffs betätigt. Dieses Motorrad ist mit Scheibenbremsen ausgestattet. Zum ordnungsgemäßen Abbremsen der Maschine ist daher kein besonders starker Druck erforderlich. Wenn der Bremshebel betätigt wird, leuchtet die Bremsleuchte auf. Der Abstand zwischen Bremshebel und Griff kann auf 5 Einstellungen verstellt werden.

EINSTELLUNG

1. Drücken Sie den Bremshebel nach vorn und drehen Sie den Einsteller ① in die gewünschte Position.
2. Richten Sie die Ziffern auf dem Einsteller an der „Ausrichtmarke“ ② aus.



ZUR BEACHTUNG:

- Richten Sie zum Einstellen die Vorsprünge am Hebel und die Aussparungen am Einsteller aufeinander aus.
- Der Einsteller ist ab Werk standardmäßig in Stellung 3 eingestellt.

⚠ WARNUNG

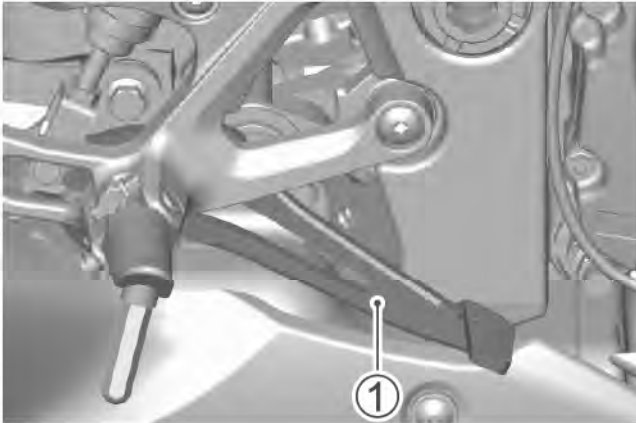
Das Einstellen der Bremshebelposition während der Fahrt kann zu einem Unfall führen.

Stellen Sie die Bremshebelposition nur im Stand ein.

HINTERRADBREMSPEDAL

BESCHREIBUNG

Durch Treten des Hinterradbremspedals ① wird die Hinterradbremse betätigt. Gleichzeitig leuchtet die Bremsleuchte auf.

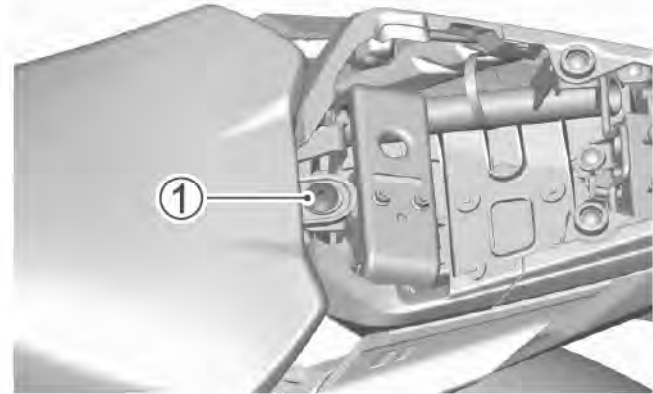


SITZ

VORDERSITZ

Ausbau

1. Nehmen Sie den Rücksitz ab.
(☞ 2-115)
2. Drehen Sie die Schraube ① heraus.



3. Heben Sie den Sitz hinten an und ziehen Sie ihn zurück.

Einbauen

Schieben Sie die Sitzhaken in die Sitzhakenhalter und ziehen Sie die Schraube fest an.



WARNUNG

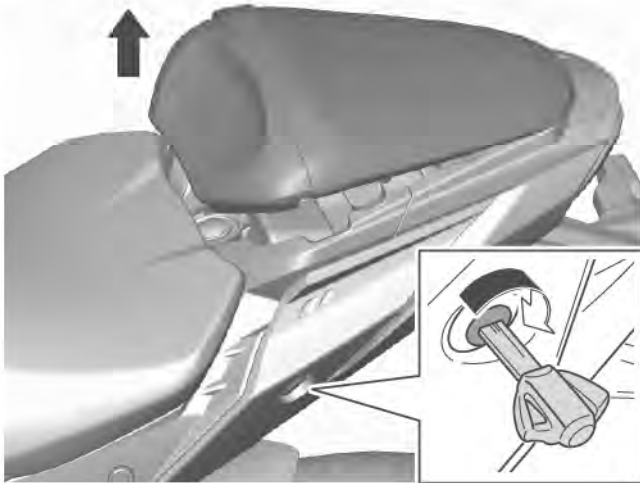
Wenn der Sitz nicht richtig angebracht ist, kann er sich verschieben, wodurch der Fahrer die Kontrolle über das Fahrzeug verlieren könnte.

Befestigen Sie den Sitz sicher in der richtigen Position.

RÜCKSITZ UND SITZSCHLOSS

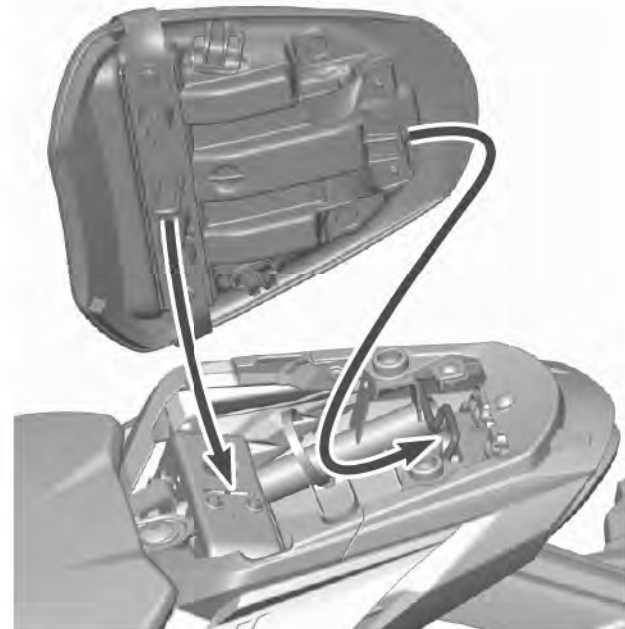
Ausbau

1. Zum Ausbauen des Rücksitzes stecken Sie den Zündschlüssel in das Sitzschloss und drehen ihn im Uhrzeigersinn.
2. Heben Sie den Sitz vorn an und ziehen Sie ihn nach vorn.



Einbauen

1. Schieben Sie die Sitzhaken in die Sitzhakenhalter.
2. Drücken Sie den Sitz fest nach unten, bis er in der verriegelten Position einschnappt.



ZUR BEACHTUNG:

- *Heben Sie den Sitz leicht an und überprüfen Sie, dass er verriegelt ist.*
- *Es ist besondere Aufmerksamkeit gefordert, da Sie nicht mehr an den Schlüssel gelangen, wenn Sie den Sitz verriegeln, während sich der Schlüssel darunter befindet.*

⚠️ WARNUNG

Wenn der Sitz nicht ordnungsgemäß befestigt ist, kann er sich bewegen und das Fahren beeinträchtigen.

Verriegeln Sie den Sitz fest in der korrekten Position.

HELMHALTER

Unter dem Rücksitz befinden sich Helmhalter. Um diese zu verwenden, nehmen Sie den Sitz ab, haken den Helm am Helmhalter ein, und bringen den Sitz dann wieder an.



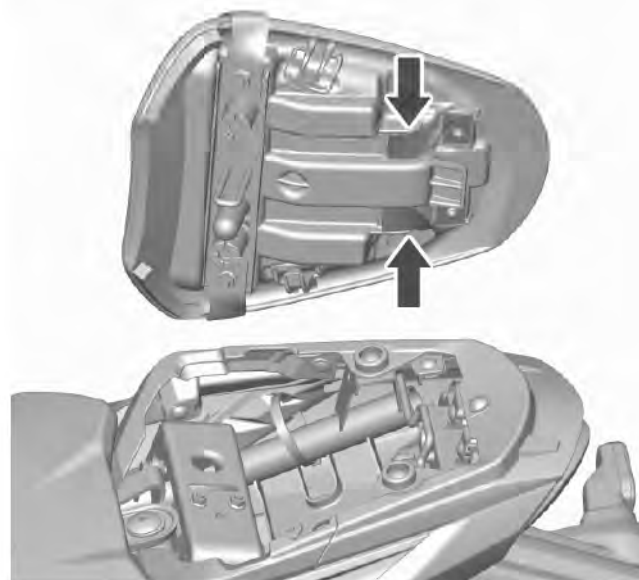
! WARNUNG

Fahren mit einem am Helmhalter befestigten Helm kann die Kontrolle des Fahrers über das Motorrad beeinträchtigen.

Fahren Sie niemals mit einem am Helmhalter befestigten Helm. Falls ein Helm transportiert werden soll, befestigen Sie ihn sicher auf dem Sitz.

GEPÄCKSCHLAUFEN

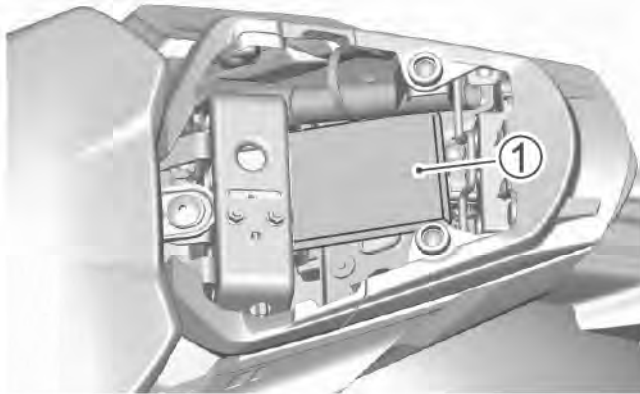
Die Gepäckbänder befinden sich gefaltet unter dem Rücksitz. Ziehen Sie die Schlaufen von den Haken, führen Sie sie nach außen und bringen Sie den Sitz wieder an. Gepäck auf dem Sitz kann mit Spanngurten oder Ähnlichem an den Schlaufen gesichert werden.



DOKUMENTENHALTER

Wenn der Rücksitz abgenommen wird, ist ein Dokumentenhalter zugänglich.

Stecken Sie das Fahrerhandbuch ① in einen Kunststoffbeutel und bewahren Sie es hier auf.



SEITENSTÄNDER

Der Seitenständer wird beim Abstellen des Motorrads verwendet. Dieses Motorrad ist mit einem Seitenständer ausgestattet.

Um das Motorrad auf den Seitenständer zu stellen, setzen Sie Ihren rechten Fuß auf das Ende des Seitenständers und treten Sie fest nach unten, sodass der Ständer durch seinen ganzen Bogen schwenkt und an seinem Anschlag zum Anliegen kommt.

Für Einzelheiten zum Seitenständer- / Zündkreisverriegelungssystem, siehe Seite 2-98.



WARNUNG

Fahren mit nicht vollständig eingeklapp-tem Seitenständer kann in einer Linkskurve zu einem Unfall führen.

Prüfen Sie die Funktion des Seitenständer- / Zündkreisverriegelungssystems vor Fahrtantritt. Klappen Sie den Seitenständer vor dem Losfahren stets vollständig ein.

ZUR BEACHTUNG: Wählen Sie zum Parken des Motorrads eine möglichst harte und ebene Fläche. Wenn Sie das Parken an einer Steigung nicht vermeiden können, stellen Sie das Motorrad mit dem Vorderrad bergauf weisend ab und legen Sie den ersten Gang ein, um die Räder zu blockieren.

FAHRWERKSEINSTELLUNG

BESCHREIBUNG

Die Standardeinstellungen sowohl für die Vorder- als auch die Hinterradaufhängung sind gewählt worden, um verschiedenen Fahrbedingungen wie niedriger bis hoher Fahrgeschwindigkeit und leichter bis schwerer Beladung des Motorrads gerecht zu werden. Die Fahrwerkseinstellungen können Ihren Präferenzen entsprechend eingestellt und optimiert werden.

HINWEIS

Durch gewaltsames Drehen der Einsteller können die Aufhängungen beschädigt werden.

Drehen Sie die Einsteller nicht über ihre natürlichen Grenzen hinaus.

VORDERRADAUFHÄNGUNG

⚠️ WARNUNG

Eine unausgewogene Fahrwerkseinstellung kann zu schlechtem Fahrverhalten und Instabilität führen.

Stellen Sie den rechten und den linken Teil der Teleskopgabel auf den gleichen Wert ein.

HINWEIS

Wenn eine Teleskopgabel in verschmutztem Zustand eingestellt wird, kann wegen eines klemmenden Einstellers oder der Beschädigung einer Dichtung Öl auslaufen.

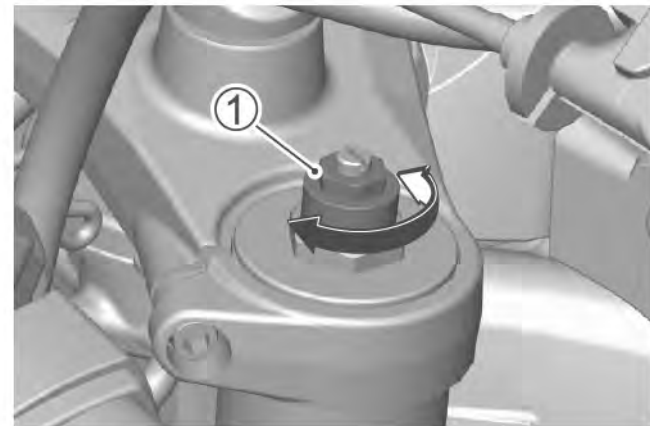
Vor dem Einstellen sollten Sie die Teleskopgabel gründlich reinigen.

Einstellung der Federvorspannung

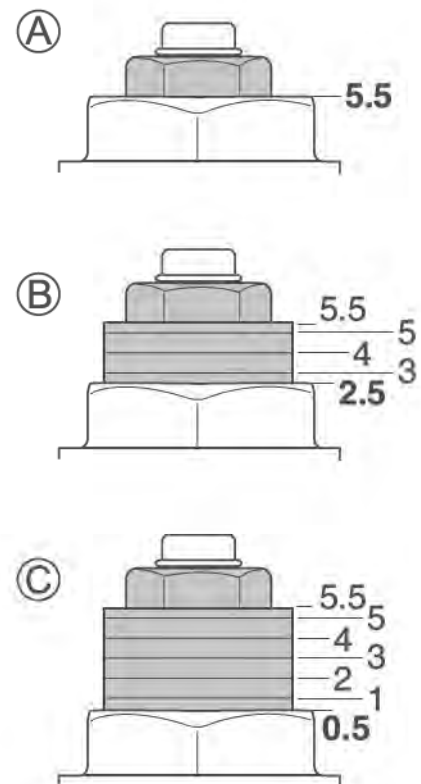
Zum Einstellen der Federvorspannung drehen Sie die Einstellschraube ① im Uhrzeigersinn oder entgegen dem Uhrzeigersinn.

- Durch Drehen der Einstellschraube im Uhrzeigersinn wird die Federvorspannung erhöht.
- Durch Drehen der Einstellschraube entgegen dem Uhrzeigersinn wird die Federvorspannung verringert.

ZUR BEACHTUNG: Stellen Sie sowohl die rechte als auch die linke Einstellschraube auf die gleiche Position ein.



An der Seite der Einstellschraube befinden sich 5 Linien zur Bezugnahme. In der Position 0,5 ist die Federvorspannung am geringsten, in Position 5,5 am höchsten. Die Einstellschraube ist ab Werk und bei Auslieferung des Motorrads auf Position 2,5 eingestellt.



- Ⓐ Position 5,5
- Ⓑ Position 2,5
- Ⓒ Position 0,5

Einstellung der Dämpfungskraft

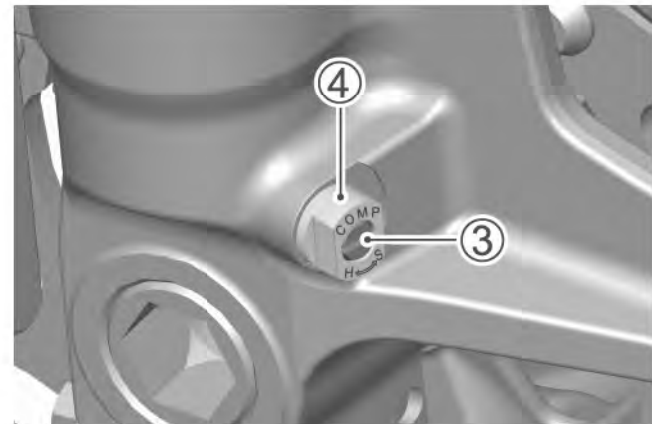
Aus- und Einfederdämpfungskraft können unabhängig voneinander durch Drehen des jeweiligen Einstellers justiert werden.

Die Ausfederdämpfungskraft-Einsteller ② befinden sich oben an der Vorderradaufhängung. Die Einfederdämpfungskraft-Einsteller ③ befinden sich unten an der Teleskopgabel.

Zum Einstellen der Dämpfungskraft bringen Sie den Einsteller zunächst in die Standardposition und dann in die gewünschte Position.

ZUR BEACHTUNG:

- Lösen Sie nicht die Einstellerbasis ④, oder Telegabelöl tritt durch die Einstellerbasis aus.
- Stellen Sie sowohl den rechten als auch den linken Stoßdämpfer auf die gleiche Position ein.



<Ausfederdämpfungskraft- Standardeinstellung>

Um den Ausfederdämpfungskraft-Einsteller in die Standardposition zu bringen, drehen Sie ihn bis zum Anschlag im Uhrzeigersinn und drehen Sie ihn dann um 8 Raststellen entgegen dem Uhrzeigersinn.

- Drehen Sie den Einsteller von der Standardposition im Uhrzeigersinn, um die Dämpfungskraft zu erhöhen.
- Drehen Sie den Einsteller von der Standardposition entgegen dem Uhrzeigersinn, um die Dämpfungskraft zu vermindern.

Zur Feineinstellung sollte die Dämpfungskraft schrittweise, jeweils um 1 Klickstellung, eingestellt werden.

<Einfederdämpfungskraft- Standardeinstellung>

Um den Einfederdämpfungskraft-Einsteller in die Standardposition zu bringen, drehen Sie ihn bis zum Anschlag im Uhrzeigersinn und drehen Sie ihn dann um 2 Umdrehungen entgegen dem Uhrzeigersinn.

- Drehen Sie den Einsteller von der Standardposition im Uhrzeigersinn, um die Dämpfungskraft zu erhöhen.
- Drehen Sie den Einsteller von der Standardposition entgegen dem Uhrzeigersinn, um die Dämpfungskraft zu vermindern.

Zur Feineinstellung sollte die Dämpfungskraft schrittweise, jeweils um 1/8 Drehung, eingestellt werden.

HINTERRADAUFHÄNGUNG

WARNUNG



Diese Einheit enthält unter hohem Druck stehendes Stickstoffgas.

Falsche Handhabung kann eine Explosion verursachen.

- Von Flammen und Wärme fernhalten.
- Nähere Informationen finden Sie im Fahrerhandbuch.

ZUR BEACHTUNG: Beauftragen Sie Ihren Suzuki-Händler mit der fachgerechten Entsorgung des Federbeins.

HINWEIS

Ein gewaltsames Drehen des Einstellers kann die Aufhängung beschädigen.

Drehen Sie den Einsteller nicht über den Anschlag.

HINWEIS

Wird der Hinterradstoßdämpfer eingestellt, wenn er verschmutzt ist, kann Sand in den Einsteller gelangen oder es kann Öl austreten, wenn er die Öldichtung beschädigt.

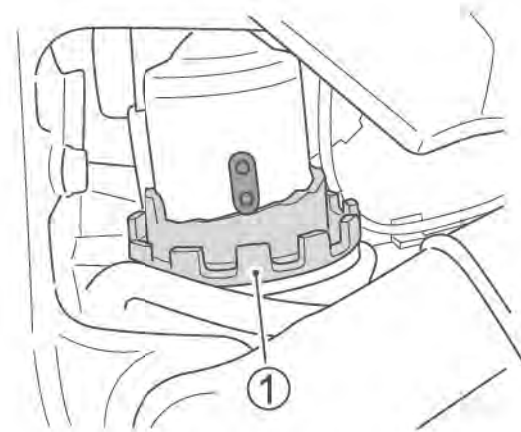
Waschen Sie Sand und andere Verunreinigungen vor dem Einstellen gründlich ab.

Einstellung der Federvorspannung

Die Federvorspannung der Hinterradaufhängung kann dem Fahrer, der Beladung, dem Fahrstil und den Straßenbedingungen entsprechend eingestellt werden. Die Vorspannung der Hinterradfederung kann durch Drehen des Einstellers ① eingestellt werden. Die Federvorspannung kann auf 7 Positionen eingestellt werden.

Zum Ändern der Federvorspannung stellen Sie das Motorrad auf den Seitenständer. Drehen Sie den Federspannring mit dem Einsteller des Werkzeugsatzes zur gewünschten Position. In Position 1 ist die Federung am weichsten, in Position 7 am härtesten eingestellt.

Die Einstellschraube ist ab Werk und bei Auslieferung des Motorrads auf Position 3 eingestellt.



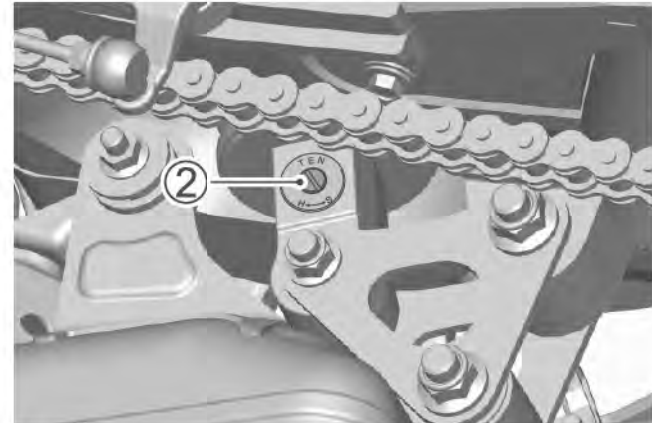
Einstellung der Dämpfungskraft

Der Ausfederdämpfungskraft-Einsteller ② befindet sich am unteren Teil der Hinterradaufhängungsdämpfereinheit. Zum Einstellen der Dämpfungskraft bringen Sie den Einsteller zunächst in die Standardposition und dann in die gewünschte Position.

Um den Ausfederdämpfungskraft-Einsteller in die Standardposition zu bringen, drehen Sie ihn bis zum Anschlag im Uhrzeigersinn und drehen Sie ihn dann um 1 Umdrehung entgegen dem Uhrzeigersinn.

- Drehen Sie den Einsteller von der Standardposition im Uhrzeigersinn, um die Dämpfungskraft zu erhöhen.
- Drehen Sie den Einsteller von der Standardposition entgegen dem Uhrzeigersinn, um die Dämpfungskraft zu vermindern.

Zur Feineinstellung sollte die Dämpfungskraft schrittweise, jeweils um 1/8 Drehung, eingestellt werden.



INSPEKTION UND WARTUNG

PRÜFUNG VOR FAHRTANTRITT	3-10
WERKZEUGE	3-13
KRAFTSTOFFTANK	3-14
SCHMIERUNG	3-18
BATTERIE	3-20
ZÜNDKERZE	3-24
LUFTFILTEREINSATZ	3-25
MOTORÖL	3-30
MOTORKÜHLMITTEL	3-43
MOTORLEERLAUFDREHZAHL	3-49
KRAFTSTOFFSCHLAUCH	3-50
ANTRIEBSKETTE	3-50
KUPPLUNG	3-56
BREMSEN	3-57
SCHALTHEBEL	3-67
REIFEN	3-68
SEITENSTÄNDER- / ZÜNDKREISVERRIEGELUNGSSYSTEM	3-75
VORDERRAD	3-76
HINTERRAD	3-82
LICHTANLAGE	3-86
SCHEINWERFER	3-88
SICHERUNGEN	3-90
DIAGNOSESTECKER	3-97

INSPEKTION UND WARTUNG

BESCHREIBUNG

Für die Betriebssicherheit und eine lange Lebensdauer Ihres Motorrads sind regelmäßige Inspektionen und Wartung unerlässlich. Die folgenden einfachen Inspektionen und Wartungsarbeiten werden in der Regel häufig durchgeführt.

Führen Sie Inspektionen regelmäßig durch, auch wenn Sie das Motorrad über einen längeren Zeitraum nicht verwenden. Überprüfen Sie Ihr Motorrad sorgfältig, bevor Sie es nach einer längeren Stillstandszeit wieder in Betrieb nehmen.

Halten Sie sich an die Richtlinien der Tabelle. Die Intervalle zwischen den regelmäßigen Wartungsarbeiten in Kilometern, Meilen und Monaten sind angegeben. Am Ende jedes Intervalls muss die aufgeführte Wartungsarbeit durchgeführt werden.

WARNUNG

Nichteinhaltung fälliger Wartungsarbeiten bzw. falsche Durchführung von Wartungsarbeiten kann zu einem Unfall führen.

Halten Sie Ihr Motorrad stets in gutem Zustand. Lassen Sie die mit einem Sternchen (*) markierten Wartungsarbeiten von Ihrem Suzuki-Händler oder qualifiziertem Fachpersonal ausführen. Nicht mit einem Sternchen markierte Wartungsarbeiten können Sie gemäß Anleitung in diesem Abschnitt selbst ausführen. Voraussetzung dafür ist eine gewisse technische Erfahrung. Wenn Sie sich bei bestimmten Arbeiten nicht sicher sind, überlassen Sie diese Ihrem Suzuki-Händler.

WARNUNG

Inspektionen bei laufendem Motor sind gefährlich, da Sie mit Händen oder Kleidung in sich bewegende Motorteile geraten können, was zu ernsthaften Verletzungen führen kann.

Außer zur Überprüfung der Leuchten, des Motorstoppschalters und der Gasbetätigung ist der Motor vor einer Inspektion stets abzustellen.

WARNUNG

Abgas enthält Kohlenmonoxid, ein gefährliches Gas, das wegen seiner Farb- und Geruchlosigkeit schwer erkennbar ist. Das Einatmen von Kohlenmonoxid kann zum Tod oder zu schweren Gesundheitsschäden führen.

Starten und betreiben Sie den Motor nie in geschlossenen oder schlecht belüfteten Räumen.

WARNUNG

Richten Sie bei Inspektionen während der Fahrt Ihre Aufmerksamkeit weiterhin in ausreichendem Maß auf den Verkehr in der Umgebung.

Fahren Sie langsamer als normal üblich und führen Sie die Inspektion in einem Bereich mit wenig Verkehr durch.

WARNUNG

Die Durchführung von Wartungsarbeiten, die Ihre Kompetenz übersteigen und spezielles Fachwissen verlangen, kann zu Unfällen oder Pannen führen.

Führen Sie aus Sicherheitsgründen ausschließlich Wartungsarbeiten durch, für die Sie über das nötige Wissen verfügen und die nötige Kompetenz mitbringen. Wenden Sie sich bei Schwierigkeiten bitte an einen Suzuki-Händler.

WARNUNG

Da sich Benzin und brennbare Öle entzünden könnten, besteht Brandgefahr, wenn sich während Inspektions- und Wartungsarbeiten Zündquellen in der Nähe befinden.

Während der Durchführung von Wartungsarbeiten darf in unmittelbarer Nähe des Motorrads nicht geraucht oder mit offenen Flammen hantiert werden.

VORSICHT

Auspufftopf und Motor werden bei laufendem Motor heiß. Wenn sie angefasst oder berührt werden, bevor sie abgekühlt sind, kann es zu Verbrennungen kommen.

Wenn Sie Wartungsarbeiten an Teilen in der Nähe des Auspufftopfs oder Motors durchführen möchten, warten Sie, bis diese soweit abgekühlt sind, dass sie angefasst werden können, bevor Sie mit der Wartung beginnen.

HINWEIS

Wenn das Motorrad bei der Durchführung von Wartungsarbeiten auf einer instabilen Fläche steht, kann das Motorrad während der Arbeiten umfallen.

Führen Sie Wartungsarbeiten stets auf einer ebenen, festen Fläche durch.

HINWEIS

Elektrische Teile können durch Kurzschlüsse beschädigt werden, wenn der Zündschalter sich in Stellung „ON“ (Ein) befindet.

Schalten Sie vor Wartungsarbeiten an elektrischen Teilen die Zündung aus, um Schäden durch Kurzschlüsse zu vermeiden.

HINWEIS

Minderwertige Ersatzteile können schnelleren Verschleiß verursachen und die Lebensdauer Ihres Motorrads verkürzen.

Verwenden Sie als Ersatzteile für Ihr Fahrzeug nur Suzuki-Originalteile oder gleichwertige Produkte.

ZUR BEACHTUNG:

- Die *WARTUNGSTABELLE* gibt nur an, welche Arbeiten zu einem bestimmten Zeitpunkt unbedingt durchgeführt werden müssen. Wenn Sie Ihr Motorrad unter harten Bedingungen, z. B. häufig unter Vollast oder in staubiger Umgebung fahren, sollten einige Wartungsarbeiten in kürzeren Abständen durchgeführt werden. Bei Fragen zu den Wartungsintervallen wenden Sie sich bitte an Ihren Suzuki-Händler oder qualifiziertes Fachpersonal.
- Altöl ist dem Recycling zuzuführen oder ordnungsgemäß zu entsorgen.

WARTUNGSTABELLE

Intervall: Das Intervall sollte nach der Anzahl der Monate oder nach dem Kilometerstand bestimmt werden, je nachdem, was zuerst eintrifft.

Gegenstand	Intervall	2	12	24	36	48
	Monate km	1000	6000	12 000	18 000	24 000
Luftfiltereinsatz (☞ 3-25)		–	I	I	W	I
* Schrauben des Auspuffrohrs und -topfs		N	–	N	–	N
* Auslass-Steuerventil		I	–	I	–	I
* Ventilspiel		–	–	–	–	I
* Zündkerzen		–	I	W	I	W
Kraftstoffschlauch (☞ 3-50)		–	I	I	I	I
		*Alle 4 Jahre wechseln				
* Kraftstoffdampf-Rückhaltesystem (wo zutreffend)		–	–	I	–	I
Motoröl (☞ 3-30)		W	W	W	W	W
Motorölfilter (☞ 3-30)		W	–	–	W	–
* PAIR-(Luftversorgung)-System		–	–	I	–	I
* Reinigung der Drosselbohrung		–	–	I	–	I
* Drosselklappensynchronisierung		–	–	I	–	I
* Motorkühlmittel (☞ 3-43)	„SUZUKI SUPER LONG LIFE COOLANT“ (Blau)	Alle 4 Jahre oder 48 000 km wechseln				
	„SUZUKI LONG LIFE COOLANT“ (Grün) oder ein anderes Motorkühlmittel als „SUZUKI SUPER LONG LIFE COOLANT“ (Blau)	–	–	W	–	W
Kühlerschlauch (☞ 3-49)		–	I	I	I	I

Gegenstand	Intervall	2	12	24	36	48	
	Monate km	1000	6000	12 000	18 000	24 000	
Kupplungszugspiel (☞ 3-56)		–					
Antriebskette (☞ 3-50)							
	Reinigen und schmieren, alle 1000 km						
* Bremsen (☞ 3-57)							
Bremsschlauch (☞ 3-57)		–					
	*Alle 4 Jahre wechseln						
Bremsflüssigkeit (☞ 3-58)		–					
	*Alle 2 Jahre wechseln						
Reifen (☞ 3-68)		–					
* Lenkung			–		–		
* Teleskopgabel		–	–		–		
* Hinterradaufhängung		–	–		–		
* Schrauben und Muttern des Fahrgestells		N	N	N	N	N	
Schmierung (☞ 3-18)		Alle 1000 km schmieren					

ZUR BEACHTUNG: | = Inspizieren und reinigen, einstellen, auswechseln oder schmieren nach Bedarf; W = Wechseln; N = Nachziehen

(Für Länder in Europa und Ozeanien)

Gegenstand	Intervall	Monate	2	12	24	36	48	
		km	1000	12 000	24 000	36 000	48 000	
Luftfiltereinsatz (☞ 3-25)			–			W		
* Schrauben des Auspuffrohrs und -topfs			N	N	N	N	N	
* Auslass-Steuerventil				–		–		
* Ventilspiel		Alle 24 000 km überprüfen						
* Zündkerzen			–	W	W	W	W	
Kraftstoffschlauch (☞ 3-50)			–					
		*Alle 4 Jahre wechseln						
* Kraftstoffdampf-Rückhaltesystem (wo zutreffend)			–	–		–		
Motoröl (☞ 3-30)			W	W	W	W	W	
Motorölfilter (☞ 3-30)			W	–	W	–	W	
* PAIR-(Luftversorgung)-System			–	–		–		
* Reinigung der Drosselbohrung			–					
* Drosselklappensynchronisierung			–					
* Motorkühlmittel (☞ 3-43)	„SUZUKI SUPER LONG LIFE COOLANT“ (Blau)		–	–	–	–	W	
	„SUZUKI LONG LIFE COOLANT“ (Grün) oder ein anderes Motorkühlmittel als „SUZUKI SUPER LONG LIFE COOLANT“ (Blau)		–	–	W	–	W	
Kühlerschlauch (☞ 3-49)			–					

Gegenstand	Intervall	2	12	24	36	48
	Monate km	1000	12 000	24 000	36 000	48 000
Kupplungszugspiel (☞ 3-56)		–				
Antriebskette (☞ 3-50)						
		Reinigen und schmieren, alle 1000 km				
* Bremsen (☞ 3-57)						
Bremsschlauch (☞ 3-57)		–				
		*Alle 4 Jahre wechseln				
Bremsflüssigkeit (☞ 3-58)		Jedes Jahr oder alle 6000 km überprüfen *Alle 2 Jahre wechseln				
Reifen (☞ 3-68)		–				
* Lenkung						
* Teleskopgabel		–				
* Hinterradaufhängung		–				
* Schrauben und Muttern des Fahrgestells		N	N	N	N	N
Schmierung (☞ 3-18)		Alle 1000 km schmieren				

ZUR BEACHTUNG: | und Inspizieren = Inspizieren und reinigen, einstellen, wechseln oder schmieren, je nach Bedarf; W = Wechseln; N = Nachziehen

PRÜFUNG VOR FAHRTANTRITT

Prüfen Sie das Motorrad auf eventuelle mechanische Probleme, sodass Sie nicht mitten in der Fahrt irgendwo liegen bleiben. Vergewissern Sie sich, dass sich Ihr Motorrad in gutem Zustand befindet, sodass die persönliche Sicherheit des Fahrers sowie Beifahrers gewährleistet ist und das Fahrzeug keinen Schaden erleiden kann.

⚠️ WARNUNG

Sie können die Kontrolle über Ihr Motorrad verlieren, wenn falsche Reifen montiert sind oder die Reifendrucke vorn und hinten nicht stimmen oder ungleichmäßig sind. Hierdurch erhöht sich die Unfallgefahr.

Verwenden Sie stets Reifen der in diesem Fahrerhandbuch vorgeschriebenen Größen und Typen. Fahren Sie stets mit korrektem Reifendruck, wie im Abschnitt INSPEKTION UND WARTUNG beschrieben.

WARNUNG

Das Unterlassen einer Prüfung des Motorrads vor der Fahrt und einer korrekten Wartung des Fahrzeugs vergrößert die Wahrscheinlichkeit eines Unfalls oder einer Beschädigung der Ausrüstung.

Inspizieren Sie Ihr Motorrad vor jeder Fahrt. Vergewissern Sie sich, dass sich das Fahrzeug in einem sicheren Betriebszustand befindet. Siehe Abschnitt **INSPEKTION UND WARTUNG** in diesem Fahrerhandbuch.

WARNUNG

Das Prüfen von Wartungspunkten bei laufendem Motor kann gefährlich sein. Sie könnten sich schwer verletzen, wenn Sie mit Händen oder Kleidung in bewegliche Motorteile geraten.

Außer zum Kontrollieren der Leuchten, des Motorstoppschalters und der Gasbetätigung ist der Motor stets abzustellen, bevor Wartungsarbeiten durchgeführt werden.

PRÜFPUNKT	ÜBERPRÜFEN AUF:
Lenkung	<ul style="list-style-type: none"> • Leichtgängigkeit • Keine Behinderung der Bewegung • Kein Spiel und keine Lockerheit
Gas	Reibungsarme Bewegung, der Gasdrehgriff kehrt selbständig in die Standgasstellung zurück
Kupplung (☞ 3-56)	<ul style="list-style-type: none"> • Richtiges Hebelspiel • Ruckfreies und progressives Einkuppeln
Bremsen (☞ 2-111, 2-113, 3-57)	<ul style="list-style-type: none"> • Korrekte Funktion des Bremspedals und Bremshebels • Flüssigkeitsstand im Ausgleichsbehälter über der „LOWER“ (niedrig)-Linie • Richtiges Spiel des Bremspedals und Bremshebels • Keine „Schwammigkeit“ • Kein Flüssigkeitsaustritt • Bremsbeläge nicht bis an die Verschleißgrenze abgenutzt
Federung/Dämpfung (☞ 2-119)	Gleichmäßige Bewegung
Kraftstoff (☞ 2-31)	Ausreichend Kraftstoff für die geplante Fahrstrecke

PRÜFPUNKT	ÜBERPRÜFEN AUF:
Antriebskette (☞ 3-50)	<ul style="list-style-type: none"> • Richtige Kettenspannung bzw. korrekter Durchhang • Angemessene Schmierung • Keine übermäßige Abnutzung oder Beschädigung
Reifen (☞ 3-68)	<ul style="list-style-type: none"> • Richtiger Fülldruck • Ausreichende Profiltiefe • Keine Risse oder Einschnitte
Motoröl (☞ 3-30)	Richtiger Füllstand
Kühlsystem (☞ 3-43)	<ul style="list-style-type: none"> • Richtiger Kühlmittelstand • Kein Auslaufen von Kühlmittel
Beleuchtung (☞ 2-18, 2-87)	Korrekte Funktion aller Leuchten und Anzeigen
Signalhorn (☞ 2-88)	Korrekte Funktion
Motorstoppschalter (☞ 2-90)	Korrekte Funktion
Seitenständer- / Zündkreisverriegelungssystem (☞ 2-98)	Korrekte Funktion

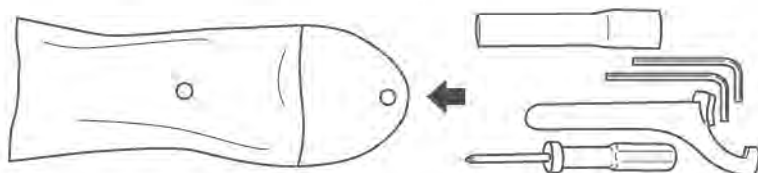
WERKZEUGE

LISTE

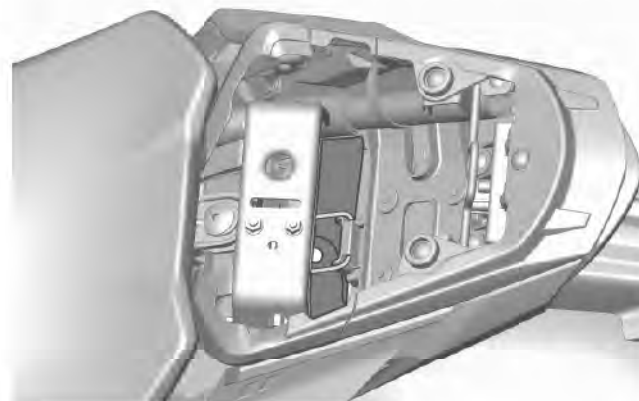
Ein Werkzeugsatz ist mitgeliefert. Er befindet sich unter dem Rücksitz.

Nach der Verwendung des Werkzeugsatzes können sie diesen wie folgt zurücklegen.

1. Legen Sie die Werkzeuge so ausgerichtet in den Koffer, wie in der in der Abbildung gezeigt.



2. Lagern Sie den Werkzeugsatz in der Richtung, wie in der Abbildung dargestellt, und fixieren Sie ihn mit einem Band.

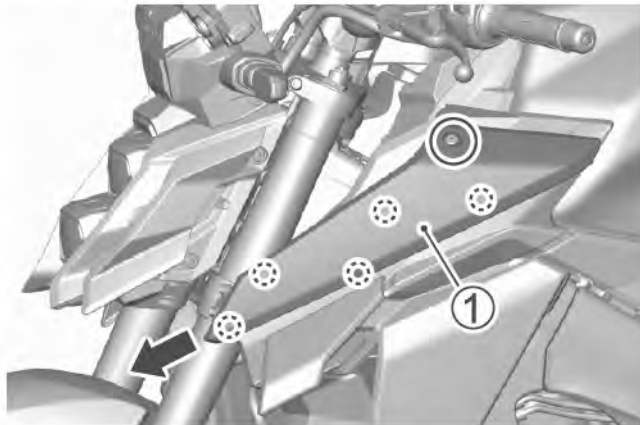


KRAFTSTOFFTANK

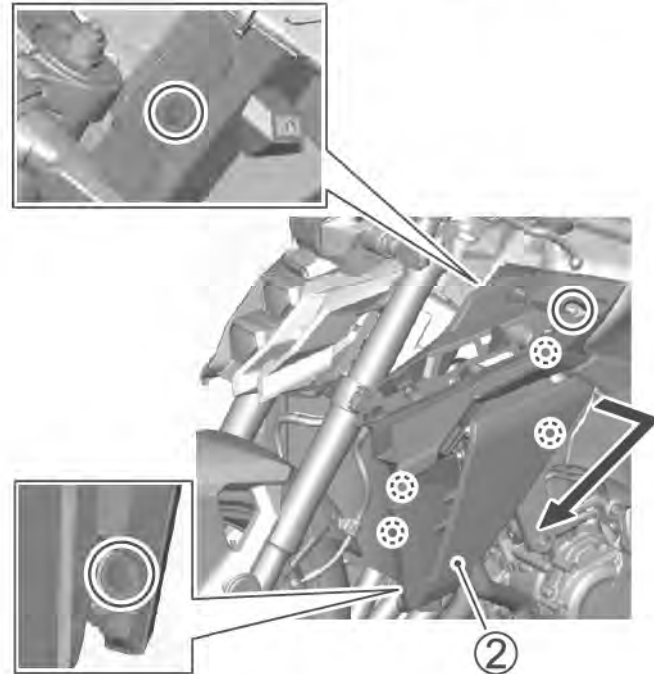
ANHEBEN

Heben Sie den Kraftstofftank wie folgt an.

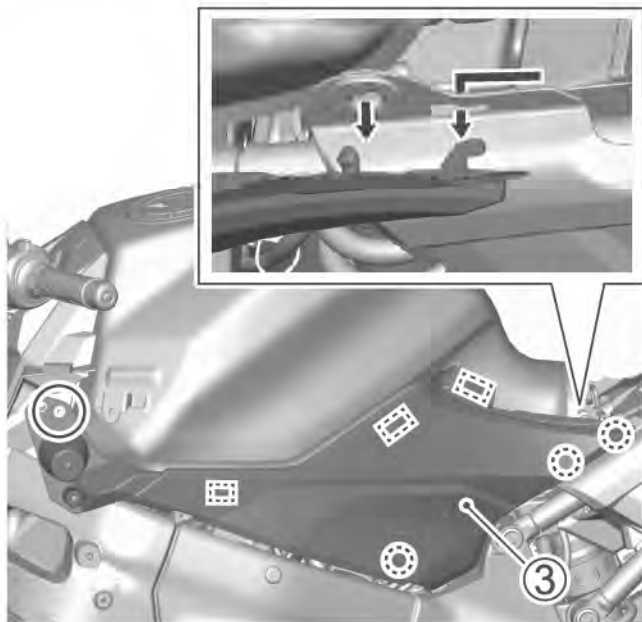
1. Stellen Sie das Motorrad auf ebenem Untergrund ab.
2. Nehmen Sie Vorder- und Rücksitz ab, wie im Abschnitt SITZ beschrieben. (☞ 2-113)
3. Drehen Sie die Schraube heraus. Haken Sie die Haken aus und nehmen Sie die rechte und linke Rahmenabdeckung ① ab, indem Sie die Abdeckungen nach vorn schieben.



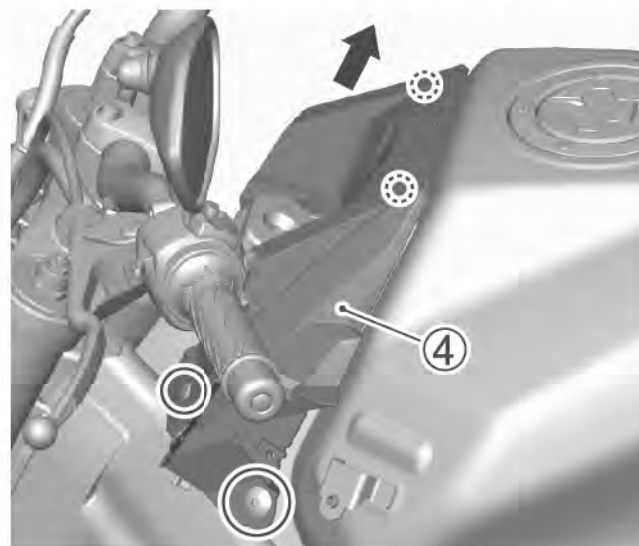
4. Drehen Sie die Schraube heraus und nehmen Sie die Befestigungsteile ab. Haken Sie die Haken aus und nehmen Sie die rechte und linke Baugruppe der Rahmenabdeckung ② ab, indem Sie die Abdeckungen nach vorn schieben.



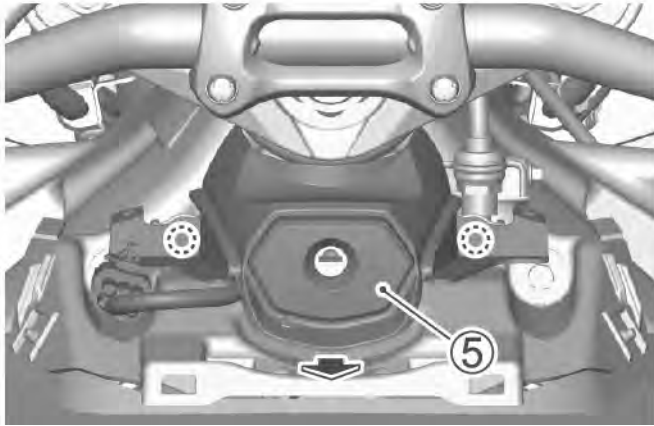
5. Drehen Sie die Schraube heraus und nehmen Sie die Befestigungsteile ab. Die Rahmenabdeckungen besitzen hinter der Abdeckung an den mit einem Rechteck markierten Stellen Befestigungselemente. Lösen Sie die Haken, und nehmen Sie die rechte und linke Rahmenabdeckung ③ ab.



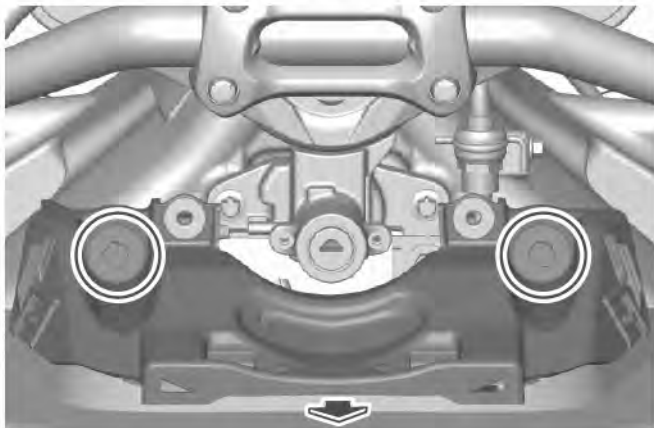
6. Entfernen Sie die Schrauben und Befestigungselemente auf beiden Seiten. Lösen Sie die Befestigungen und ziehen Sie die obere Tankabdeckung ④ hoch.



7. Haken Sie die Haken aus und entfernen Sie die untere Kraftstofftank-Abdeckung ⑤.



8. Drehen Sie die Kraftstofftank-Passschrauben heraus.



9. Heben Sie das vordere Ende des Kraftstofftanks an und stützen Sie ihn ab, wie in der Abbildung oben gezeigt. Setzen Sie das runde Ende der Stütze in die Lenkkopfmutter ein.



ZUR BEACHTUNG: Eine Stütze ist bei Ihrem Suzuki-Händler erhältlich. Die Teilenummer der Stütze ist 44560-23H00.

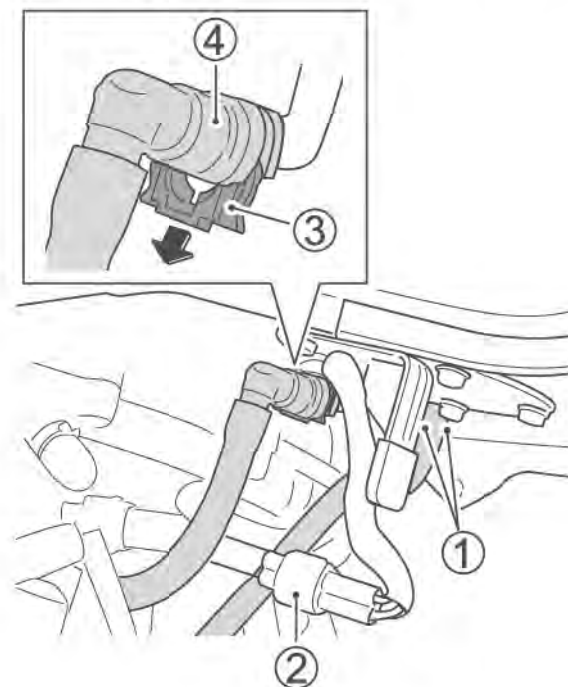
! WARNUNG

Wenn der Kraftstofftank in vollem Zustand hochgeklappt wird, kann Benzin aus dem Tankdeckel auslaufen und einen Brand verursachen.

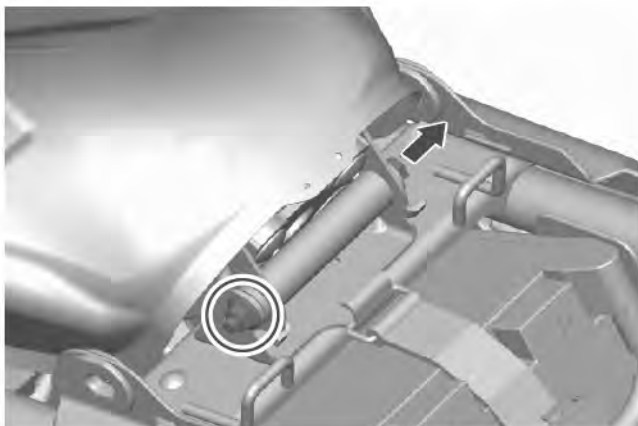
Vor Hochklappen des Kraftstofftanks sollten Sie den Kraftstoffstand auf weniger als 1/4 des Fassungsvermögens reduzieren. Die Kraftstoffanzeige in der Instrumententafel blinkt oder leuchtet, wenn der Kraftstoffstand 1/4 des Kraftstofftank-Fassungsvermögens unterschreitet.

AUSBAU

1. Klappen Sie den Kraftstofftank hoch, wie im Abschnitt HOCHKLAPPEN DES KRAFTSTOFFTANKS beschrieben. (☞ 3-14)
2. Trennen Sie Schläuche ① und Stecker ② ab.
3. Ziehen Sie den Halter ③.
4. Trennen Sie die Kraftstoffzufuhrschlauchverbindung ④ von der Kraftstoffleitung ab.



5. Entfernen Sie die Schraube und die Mutter.



6. Nehmen Sie den Kraftstofftank ab.

SCHMIERUNG

SCHMIERSTELLEN

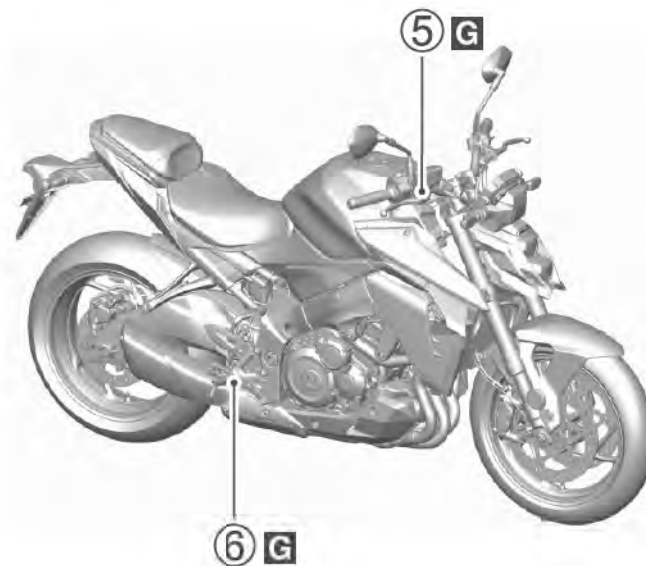
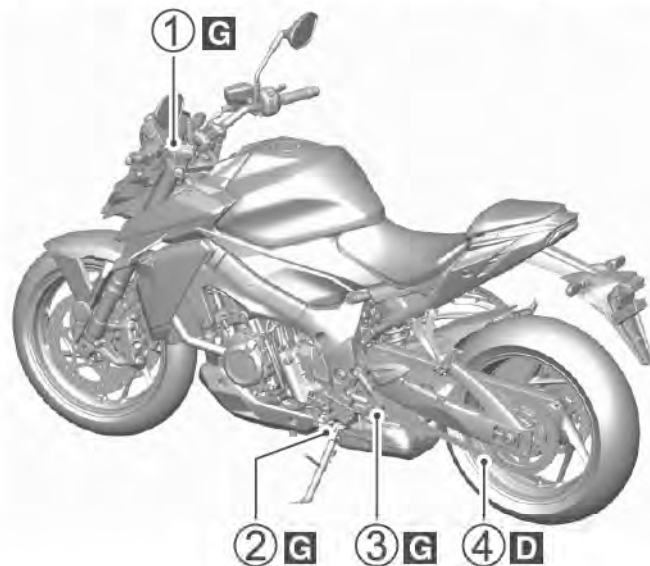
Richtige Schmierung ist eine wichtige Voraussetzung für einwandfreien Lauf und lange Lebensdauer aller bewegten Teile Ihres Motorrads sowie für Ihre Fahrsicherheit. Nach einer langen, harten Fahrt, nach Fahren im Regen oder nach dem Waschen des Motorrads mit Wasser empfiehlt es sich, die Maschine neu zu schmieren.

HINWEIS

Elektrische Schalter können durch Schmieren beschädigt werden.

Tragen Sie auf elektrische Schalter kein Fett oder Öl auf.

Wichtige Schmierstellen sind im Folgenden angegeben.



G Fett

D Antriebsketten-Schmiermittel

① Kupplungshebelbolzen

② Seitenständerbolzen und -federhaken

③ Schalthebelzapfen und Fußrastenzapfen

④ Antriebskette



⑤ Bremshebelzapfen

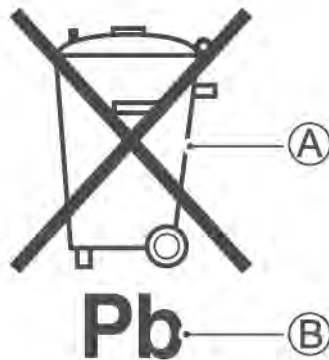
⑥ Bremspedalbolzen und Fußrastenzapfen

BATTERIE

BESCHREIBUNG

Die Batterie ist versiegelt und erfordert keine Wartung. Lassen Sie den Zustand der Batterie in regelmäßigen Abständen von Ihrem Händler überprüfen.

Das Symbol  (durchgestrichene Mülltonne) auf dem Batterieaufkleber weist darauf hin, dass die Altbatterie getrennt vom normalen Hausmüll entsorgt werden muss. Das chemische Symbol „Pb“  bedeutet, dass die Batterie mehr als 0,004 % Blei enthält.



Mit einer korrekten Entsorgung oder dem Recycling der Altbatterie tragen Sie zur Vermeidung von Umwelt- und Gesundheitsschäden bei, die durch eine unsachgemäße Entsorgung der Batterie verursacht werden könnten. Durch Recycling bleiben natürliche Ressourcen erhalten. Ihr Suzuki-Händler gibt Ihnen gerne genaue Informationen zur Entsorgung oder zum Recycling einer Altbatterie.

ZUR BEACHTUNG:

- *Verwenden Sie zum Laden einer versiegelten Batterie ein Batterieladegerät, das für versiegelte Batterien geeignet ist.*
- *Wenn Sie die Batterie nicht selbst laden können, wenden Sie sich an Ihren Suzuki-Vertragshändler.*
- *Wenn die Batterie ausgewechselt werden muss, wählen Sie eine MF-Batterie des gleichen Typs.*
- *Wenn das Motorrad längere Zeit nicht gefahren wird, laden Sie die Batterie einmal pro Monat nach.*

! WARNUNG

Die Batterie enthält verdünnte Schwefelsäure, die Erblindung und schwere Verätzungen verursachen kann.

Kippen Sie die Batterie beim Ausbau nicht. Tragen Sie Handschuhe und geeignete Schutzausrüstung zum Schutz der Augen, wenn Sie in der Nähe der Batterie arbeiten. Wenn Schwefelsäure in Ihre Augen gelangt, waschen Sie sie unverzüglich mindestens 15 Minuten lang mit reichlich Wasser aus und suchen Sie dann einen Arzt auf. Wenn Sie Schwefelsäure verschlucken, trinken Sie unverzüglich reichlich Wasser und suchen Sie dann einen Arzt auf. Wenn Schwefelsäure in Kontakt mit Ihrer Haut oder Kleidung kommt, ziehen Sie die Kleidung aus und waschen Sie sie mit reichlich Wasser. Für Kinder unzugänglich aufbewahren.

! WARNUNG

Batteriepole, -klemmen und entsprechendes Zubehör enthalten Blei und Bleiverbundstoffe. Blei ist gesundheitsschädlich, wenn es in den Blutkreislauf gelangt.

Waschen Sie sich nach der Handhabung von bleihaltigen Teilen die Hände.

! WARNUNG

Batterien erzeugen entzündliches Wasserstoffgas, das bei Berührung mit Flammen oder Funken explodieren kann.

Halten Sie Flammen und Funken von der Batterie fern. Beim Arbeiten in der Nähe der Batterie ist Rauchen zu unterlassen.

! WARNUNG

Abwischen der Batterie mit einem trockenen Tuch kann zu Funkenbildung durch statische Elektrizität und damit zum Ausbruch eines Brands führen.

Wischen Sie die Batterie mit einem feuchten Tuch ab, um den Aufbau statischer Elektrizität zu vermeiden.

HINWEIS

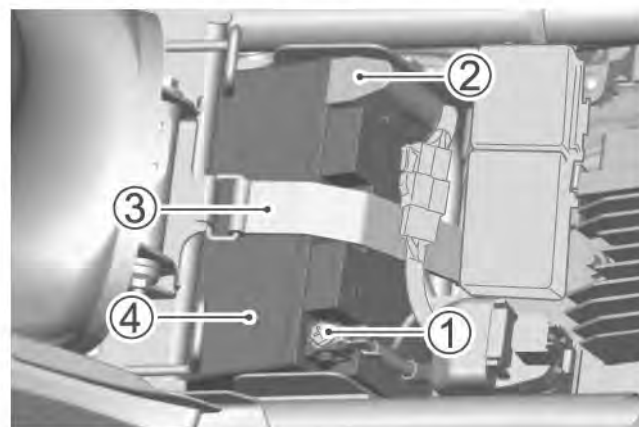
Durch Überschreiten des angegebenen maximalen Ladestroms kann die Lebensdauer der Batterie verkürzt werden.

Die maximale Ladestromstärke für die Batterie darf nie überschritten werden. Wenden Sie sich bei Unklarheiten bitte an einen Suzuki-Händler.

AUSBAU

Zum Entnehmen der Batterie gehen Sie wie folgt vor:

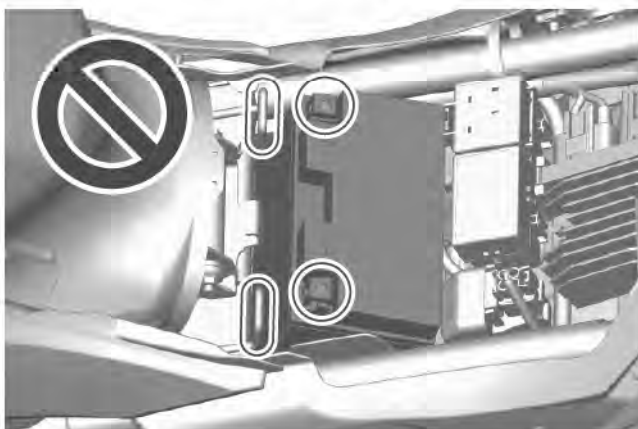
1. Stellen Sie das Motorrad auf den Seitenständer.
2. Stellen Sie den Zündschalter auf OFF (Aus).
3. Nehmen Sie Vorder- und Rücksitz ab, wie im Abschnitt SITZ beschrieben. (☞ 2-113)
4. Trennen Sie das Minuskabel (-) ① ab.
5. Trennen Sie das Pluskabel (+) ② ab.
6. Nehmen Sie das Band ③ ab.
7. Entnehmen Sie die Batterie ④.



HINWEIS

Wenn die Batteriepole beim Aus- oder Einbau der Batterie mit dem Rahmen in Berührung kommen, kann das zu einem Kurzschluss führen.

Achten Sie beim Umgang mit der Batterie darauf, die Batteriepole nicht zu nahe an den Rahmen zu bringen.



8. Wischen Sie jegliches weißes Pulver, das an den Klemmen anhaftet, mit warmem Wasser ab. Schleifen Sie starke Korrosion mit Schleifpapier ab.

ZUR BEACHTUNG:

- Wenn Sie Batteriekabel abnehmen, achten Sie darauf, dass Sie den Zündschalter auf OFF (Aus) stellen und das Minuskabel (-) zuerst abnehmen. Wenn Sie Batteriekabel anschließen, schließen Sie zuerst das Pluskabel (+) an.
- Ziehen Sie die Klemmen so an, dass sie fest sitzen, und bringen Sie dann die Klemmenabdeckung der positiven (+) Klemme an.
- Wenden Sie sich für einen Austausch der Batterie an einen Suzuki-Händler.

EINBAUEN

Zum Einbauen der Batterie:

1. Tragen Sie nach dem Säubern eine dünne Schicht Fett auf die Klemmen auf und schließen Sie die Batterie in der umgekehrten Reihenfolge der Ausbauschritte wieder an.
2. Schließen Sie Batterieklemmen sicher an und bringen Sie die Kappe wieder an.

ZUR BEACHTUNG: Nach Wiederanschluss der Batterie muss die Instrumententafel-Motordrehzahlanzeige rückgestellt werden.

HINWEIS

Das Vertauschen der Batteriekabel kann zu einer Beschädigung des Ladesystems und der Batterie führen.

Das rote Kabel ist stets an den Pluspol (+), das schwarze Kabel (oder das schwarze Kabel mit weißem Streifen) an den Minuspol (-) anzuschließen.

ZÜNDKERZE

BESCHREIBUNG

Bezüglich Zündkerzenkontrolle oder -wechsel wenden Sie sich bitte an Ihren Suzuki-Händler oder qualifiziertes Fachpersonal.

LUFTFILTEREINSATZ

BESCHREIBUNG

Um gute Motorleistung und wirtschaftlichen Kraftstoffverbrauch zu gewährleisten, muss der Luftfiltereinsatz sauber gehalten werden. Wenn das Motorrad unter normalen Bedingungen ohne besondere Erschwernisse eingesetzt wird, sollten Sie den Luftfiltereinsatz zu den angegebenen Intervallen warten. Wenn das Fahrzeug unter staubigen, nassen oder schlammigen Bedingungen eingesetzt wird, muss der Luftfiltereinsatz wesentlich häufiger inspiziert werden.

Zum Ausbauen und Prüfen des Einsatzes gehen Sie wie folgt vor.

WARNUNG

Der Betrieb des Motors ohne Luftfiltereinsatz kann gefährlich sein. Ohne Luftfiltereinsatz könnte eine Flamme vom Motor zum Luftansauggehäuse zurückschlagen. Wenn Schmutz in den Motor gelangt, weil der Luftfiltereinsatz nicht eingebaut ist, kann ein schwerer Motorschaden verursacht werden.

Lassen Sie den Motor niemals ohne eingebauten Luftfiltereinsatz laufen.

HINWEIS

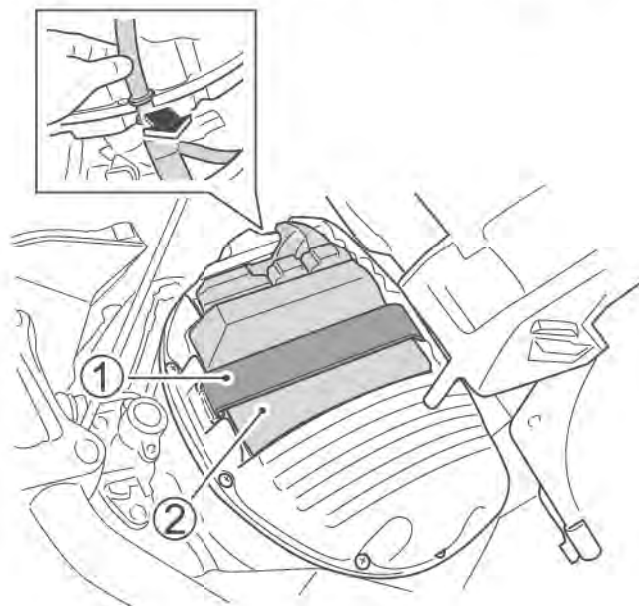
Ihr Motorrad kann beschädigt werden, wenn Sie den Luftfiltereinsatz bei Betrieb des Fahrzeugs unter staubigen, nassen oder schlammigen Bedingungen nicht häufig prüfen. Der Luftfiltereinsatz kann unter derartigen Bedingungen verstopfen, wodurch ein Motorschaden verursacht werden kann.

Überprüfen Sie den Luftfiltereinsatz nach jeder Fahrt unter erschwerten Bedingungen. Wechseln Sie den Einsatz bei Bedarf aus. Falls Wasser in das Luftfiltergehäuse eindringt, sind Gehäuseinnenseite und Einsatz unverzüglich zu reinigen.

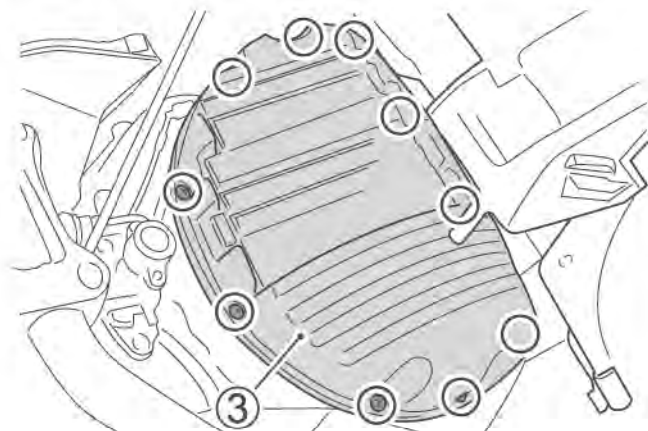
LUFTFILTEREINSATZ

Ausbau

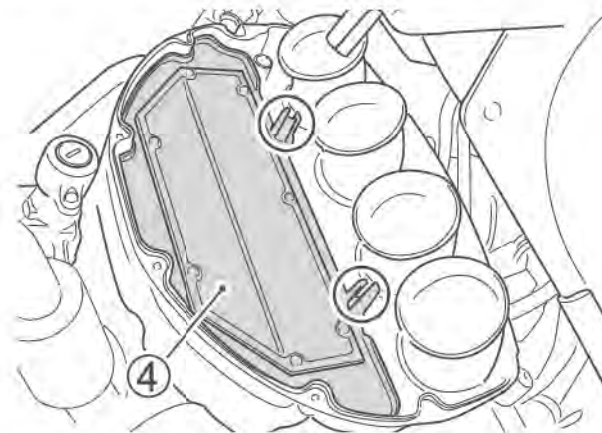
1. Heben Sie den Kraftstofftank an. Siehe „KRAFTSTOFFTANK“ auf Seite 3-14.
2. Nehmen Sie das Band ① ab. Nehmen Sie das ECM ② vom Luftfilter ab.



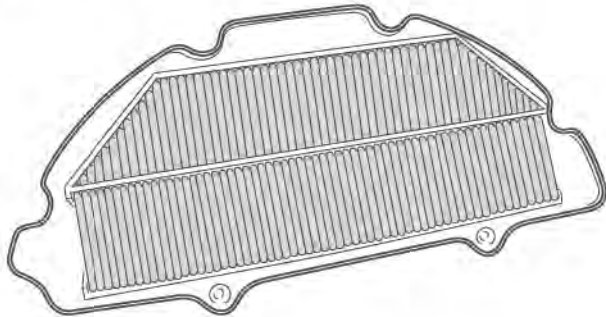
3. Entfernen Sie die 10 Schrauben und nehmen Sie den Deckel des Luftfiltereinsatzes ③ ab.



4. Drehen Sie die Schrauben heraus, und nehmen Sie den Luftfiltereinsatz ④ ab.



5. Kontrollieren Sie den Zustand des Luftfiltereinsatzes. Ersetzen Sie den Luftfiltereinsatz regelmäßig.



HINWEIS

Durch Anwendung von Druckluft kann der Luftfiltereinsatz beschädigt werden.

Blasen Sie den Luftfiltereinsatz nicht mit Druckluft aus.

Einbauen

1. Bauen Sie den Luftfiltereinsatz in der umgekehrten Reihenfolge des Ausbaus wieder ein.

HINWEIS

Ein gerissener Luftfiltereinsatz lässt Schmutz zum Motor durch. Dies kann zu einem Motorschaden führen.

Ein gerissener Luftfiltereinsatz ist durch einen neuen zu ersetzen. Untersuchen Sie den Luftfiltereinsatz während der Reinigung sorgfältig auf Risse.

HINWEIS

Wenn der Luftfiltereinsatz nicht richtig eingebaut wird, kann Schmutz am Luftfiltereinsatz vorbei zum Motor gelangen. Dies führt zu einer Beschädigung des Motors.

Achten Sie auf den korrekten Einbau des Luftfiltereinsatzes.

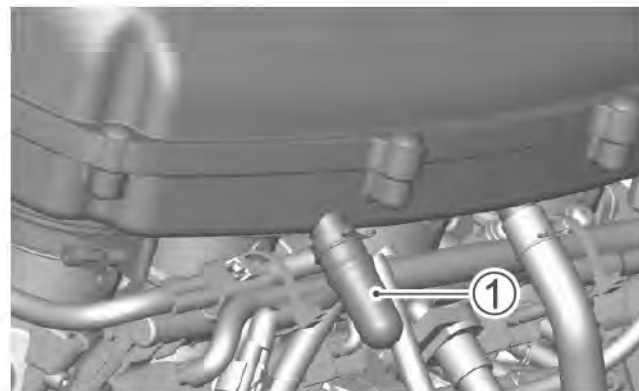
2. Bringen Sie den Kraftstofftank wieder an.

ZUR BEACHTUNG: Bevor Sie den Kraftstofftank wieder anbringen, vergewissern Sie sich, dass der Kraftstofftank-Ablassschlauch und der Kraftstofftank-Lüftungsschlauch keine Knicke aufweisen.

LUFTFILTER-ABLASSSCHRAUBE

Ausbau

Überprüfen Sie jährlich, ob sich im Luftfilter-Ablassschlauch am unteren Ende des Luftfiltergehäuses Wasser oder Öl angesammelt hat. Falls sich Verunreinigungen oder Wasser angesammelt haben, nehmen Sie den Luftfilter-Ablassschlauch ① ab, und entfernen Sie die Verunreinigungen und das Wasser.



Einbauen

Bringen Sie den Luftfilter-Ablassschlauch an.

MOTORÖL

BESCHREIBUNG

Die Lebensdauer des Motors hängt von der Ölmenge und der Qualität des Öls ab. Tägliche Ölstandkontrollen und regelmäßige Ölwechsel sind zwei der wichtigsten Wartungsmaßnahmen.

ZUR BEACHTUNG: Lesen Sie die Sicherheitshinweise auf dem Motorölbehälter und die Anweisungen in diesem Abschnitt, bevor Sie Motoröl nachfüllen, ablassen oder wechseln.

MOTORÖL AUSWÄHLEN

Suzuki empfiehlt die Verwendung des von SUZUKI Original-Öls oder eines gleichwertigen Motoröls.

< SUZUKI Original-Öl >

Standard Öl	SAE	JASO
ECSTAR R9000	10W-40	MA
ECSTAR R7000	10W-40	MA
ECSTAR R5000	10W-40	MA

< Gleichwertiges Motoröl >

Ein Motoröl ist dann als gleichwertig einzustufen, wenn es die folgenden Standards erfüllt:

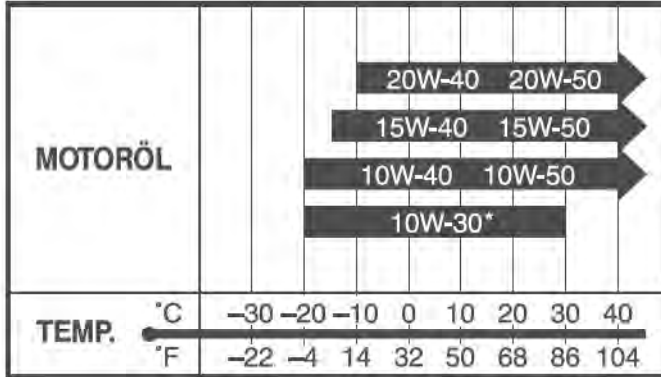
SAE	API	JASO
10W-40	SJ, SL, SM oder SN	MA (MA1, MA2)

API: American Petroleum Institute

JASO: Japanese Automobile Standards Organization

SAE-Motorölviskosität

Wenn Motoröl mit der Klassifizierung SAE 10W-40 nicht zur Verfügung steht, wählen Sie ein anderes Öl gemäß nachstehender Tabelle.



* VERWENDEN SIE NUR SJ oder SL.

HINWEIS

Das Mischen von Ölen verschiedener Marken und Sorten kann die Qualität des Öls verändern und zu einer Panne führen.

Öle nicht mischen und keine minderwertigen Öle verwenden.

Energiesparend

Suzuki empfiehlt den Gebrauch von „ENERGY CONSERVING“ (energiesparenden) und „RESOURCE CONSERVING“ (ressourcenschonenden) Ölen nicht. Bestimmte Motoröle mit einer API-Klassifizierung von SJ, SL, SM oder SN tragen die Markierung „ENERGY CONSERVING“ oder „RESOURCE CONSERVING“ im API-Klassifizierungssymbol. Derartige Öle können sich nachteilig auf die Lebensdauer des Motors und die Leistung der Kupplung auswirken.

API SJ, SL, SM oder SN



Empfohlen

API, SJ, SL oder SM



API SN

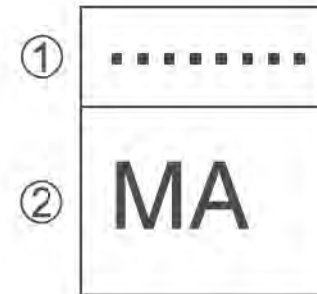


Nicht empfohlen

JASO T903

Die Norm JASO T903 ist ein Index zur Auswahl von Ölen für Motorrad- und ATV-Viertaktmotoren. Bei Motorrad- und ATV-Motoren werden Kupplung und Getriebe mit Motoröl geschmiert. Die Norm JASO T903 gibt Leistungsanforderungen für Motorrad-/ATV-Kupplungen und -Getriebe vor.

Es gibt zwei Klassen, MA (MA1, MA2) und MB. Die Klassifizierung MA ist auf dem Ölbehälter beispielsweise wie folgt angegeben.



- ① Code-Nummer der Ölvertriebsfirma
- ② Ölklassifizierung

MOTORÖLSTAND KONTROLLIEREN

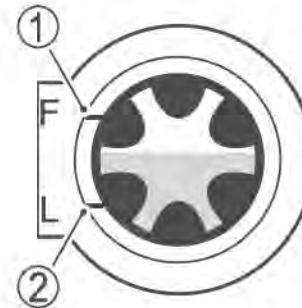
Kontrollieren Sie den Motorölstand wie folgt:

1. Stellen Sie das Motorrad auf ebenem Untergrund auf den Seitenständer.
2. Starten Sie den Motor und lassen Sie ihn drei Minuten lang im Leerlauf drehen.
3. Stoppen Sie den Motor und warten Sie drei Minuten.
4. Stellen Sie das Motorrad senkrecht und prüfen Sie, ob die Oberfläche des Motoröls im Schauglas auf der rechten Seite des Motors zwischen den Markierungen „F“ (oberer Pegel) ① und „L“ (unterer Pegel) ② liegt.

Liegt der Ölstand über der Markierung „F“ (oberer Pegel) ① oder unter der Markierung „L“ (unterer Pegel) ②, passen Sie den Ölstand so an, dass er zwischen den Markierungen „F“ und „L“ liegt.

- Liegt der Ölstand unter der Markierung „L“ (unterer Pegel) ②, füllen Sie zusätzliches Öl nach.
- Liegt der Ölstand über der Markierung „F“ (oberer Pegel) ①, lassen Sie Öl ab, um den Ölstand anzupassen. Wenden Sie sich für

Informationen zum Ablassen des Öls an einen Suzuki-Händler.



VORSICHT

Auspufftopf und Motor werden im Betrieb heiß und sind auch noch heiß, wenn der Motor abgestellt wird. Wenn sie angefasst oder berührt werden, bevor sie abgekühlt sind, kann es zu Verbrennungen kommen.

Wenn Sie Wartungsarbeiten an in der Nähe liegenden Teilen durchführen möchten, warten Sie, bis der Auspufftopf und der Motor soweit abgekühlt sind, dass sie angefasst werden können, bevor Sie mit der Wartung beginnen.

HINWEIS

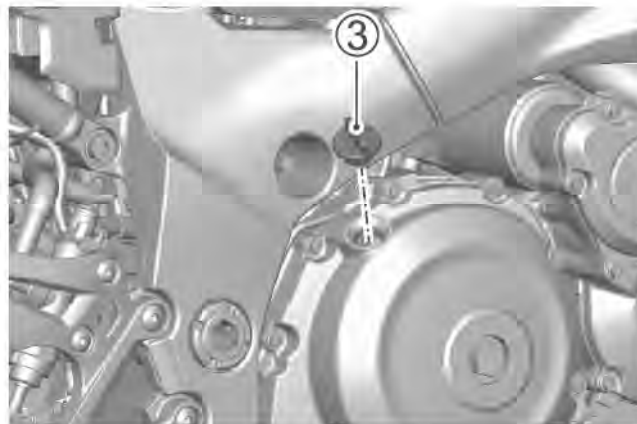
Der Betrieb des Motorrads mit zu wenig oder zu viel Öl kann einen Motorschaden verursachen.

Stellen Sie das Motorrad auf ebenem Untergrund ab. Prüfen Sie den Ölstand am Motoröl-Schauglas vor jedem Gebrauch des Fahrzeugs. Stellen Sie stets sicher, dass sich der Motorölstand über der Linie „L“ (niedrig) und nicht über der Linie „F“ (voll) befindet.

MOTORÖL NACHFÜLLEN

Füllen Sie zusätzliches Motoröl wie folgt nach:

1. Lassen Sie den Motor drei Minuten lang auf ebener Fläche im Leerlauf laufen und stellen Sie dann den Motor ab.
2. Warten Sie 3 Minuten und nehmen Sie dann die Öleinfüllkappe ③ ab.



3. Halten Sie das Motorrad senkrecht und füllen Sie Öl nach, bis die Oberfläche des Motoröls zwischen den Markierungen „F“ (oberer Pegel) ① und „L“ (unterer Pegel) ② liegt.
4. Bringen Sie die Kappe ③ wieder fest an.

WARNUNG

Kinder und Haustiere sind (durch versehentliches Verschlucken von Öl) besonders gefährdet.

Sorgen Sie dafür, dass Kinder und Haustiere keinen Zugang zu Öl und gebrauchten Ölfiltern haben.

WARNUNG

Wiederholter Kontakt mit gebrauchtem Motoröl (Altöl) über einen längeren Zeitraum hat in Tierversuchen zu Hautkrebs geführt. Kurzzeitiger Kontakt mit Öl kann Hautreizungen verursachen.

Um Altöl möglichst wenig ausgesetzt zu sein, sollten Sie beim Ölwechsel langärmelige Bekleidung und feuchtigkeitsbeständige Handschuhe (z. B. Gummihandschuhe) tragen. Wenn Öl auf Ihre Haut gelangt, waschen Sie die betroffene Stelle gründlich mit Seife und Wasser. Waschen Sie mit Öl verschmutzte Kleidungsstücke und Lappen. Altöl und gebrauchte Ölfilter sind dem Recycling zuzuführen bzw. ordnungsgemäß zu entsorgen.

HINWEIS

Wenn Verunreinigungen über den Öleinfüllstutzen in den Motor gelangen, können sie den Motor beschädigen.

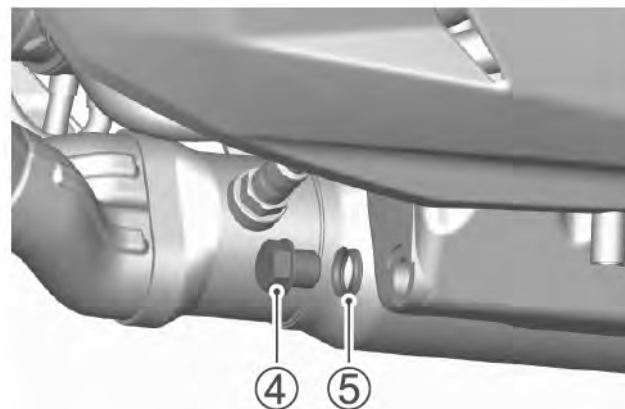
Kontrollieren Sie vor den Arbeiten, dass am Ölbehälter weder Staub noch Schlamm oder andere Verunreinigungen anhaften, und stellen Sie sicher, dass keine Verunreinigungen über den Öleinfüllstutzen in den Motor gelangen.

ZUR BEACHTUNG: Wischen Sie verschüttetes Öl vollständig auf.

MOTORÖL UND -FILTER WECHSELN

Wechseln Sie Motoröl und Motorölfilter plangemäß. Das Öl sollte stets bei warmem Motor abgelassen werden, sodass es leicht ablaufen kann. Gehen Sie wie folgt vor:

1. Stellen Sie das Motorrad auf den Seitenständer.
2. Nehmen Sie die Öleinfüllkappe ③ ab.
3. Nehmen Sie die Ablassschraube ④ sowie die Dichtung ⑤ von der Unterseite des Motors ab, und lassen Sie das Motoröl in eine geeignete Wanne ablaufen.



⚠ VORSICHT

Motoröl und Auspuffrohre können in heißem Zustand Verbrennungen verursachen.

Warten Sie mit dem Ablassen des Öls, bis sich Ölablassschraube und Auspuffrohre so weit abgekühlt haben, dass sie mit bloßen Händen angefasst werden können.

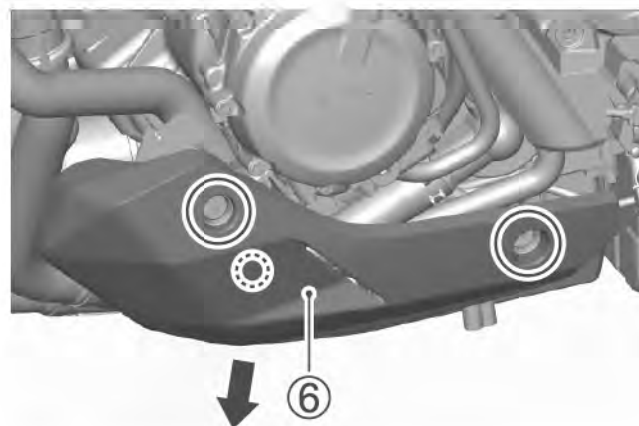
HINWEIS

Drehen des Motors während des Ablassens von Motoröl führt zu einer mangelhaften Schmierung der Teile und zu Schäden am Motor.

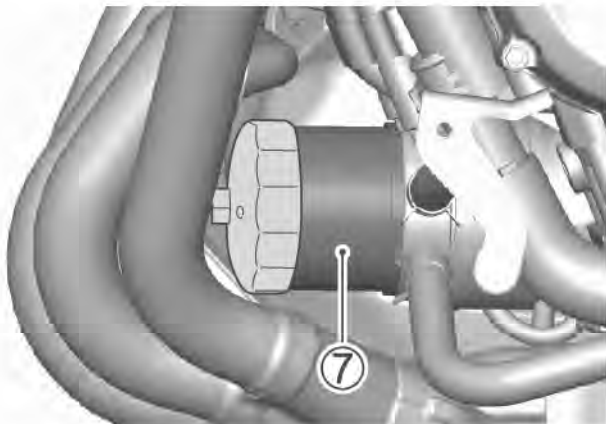
Verwenden Sie den Elektrostarterschalter während des Motorölwechsels nicht.

ZUR BEACHTUNG:

- *Altöl ist dem Recycling zuzuführen oder ordnungsgemäß zu entsorgen.*
 - *Bevor Sie mit der Arbeit beginnen, vergewissern Sie sich, dass sich im Ölbehälter und auf der Sitzfläche des Ölfilters weder Staub noch Schmutz oder andere Verunreinigungen befinden.*
4. Entfernen Sie die Schrauben und nehmen Sie die linke Unterverkleidung ⑥ ab.

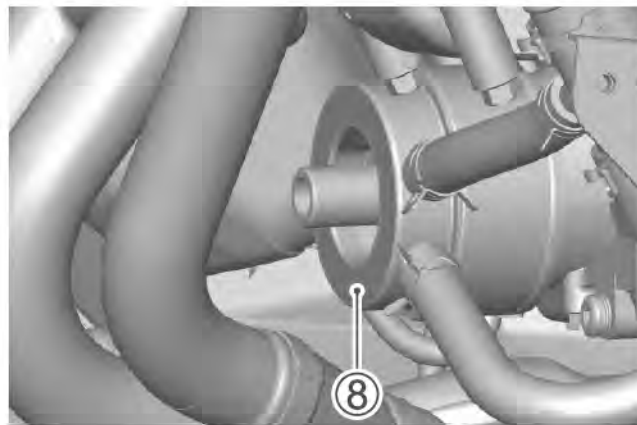


5. Drehen Sie den Ölfilter ⑦ entgegen dem Uhrzeigersinn und nehmen Sie ihn ab. Verwenden Sie hierzu einen Suzuki-Aufsetz-Ölfilterschlüssel oder einen Band-Filterschlüssel geeigneter Größe.

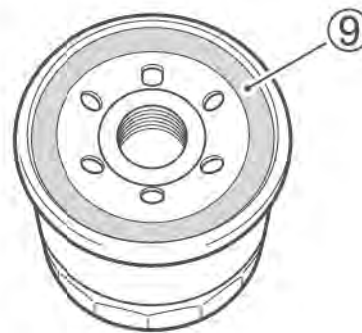


Bei Ihrem Suzuki-Händler erhältlich
Ölfilterschlüssel (Teile-Nr. 09915-40620)

6. Wischen Sie die Sitzfläche ⑧ für den neuen Filter am Motor mit einem sauberen Lappen ab.



7. Verteilen Sie ein wenig Motoröl um die Gummidichtung ⑨ des neuen Ölfilters.



8. Drehen Sie den neuen Filter von Hand ein, bis die Filterdichtung die Sitzfläche berührt (ein leichter Widerstand ist zu spüren).

HINWEIS

Gebrauch eines Ölfilters inkorrekt Bauweise und/oder Gewindeausführung kann zu einer Beschädigung des Motors Ihres Motorrades führen.

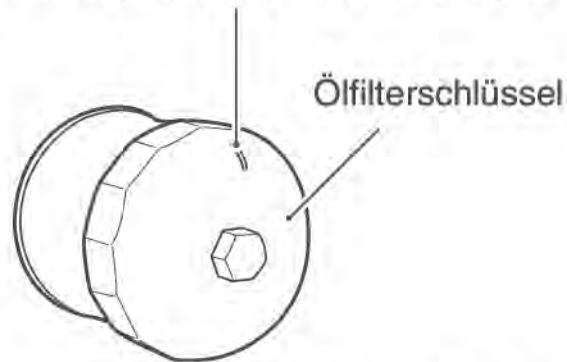
Verwenden Sie nur einen Suzuki-Original-Ölfilter oder ein gleichwertiges Produkt, das für Ihr Motorrad konzipiert ist.

ZUR BEACHTUNG: Um den Ölfilter richtig anziehen zu können, muss die Position, an der die Filterdichtung die Sitzfläche zuerst berührt, unbedingt genau identifiziert werden.

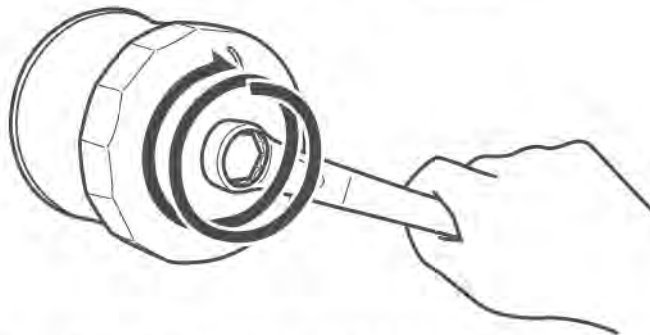
9. Markieren Sie die 12-Uhr-Position am Aufsetz-Ölfilterschlüssel oder am Ölfilter. Ziehen Sie den Filter mit einem Ölfilterschlüssel um 2 Drehungen bzw. mit dem vorgeschriebenen Anzugsdrehmoment fest.

Ölfilter-Anzugsdrehmoment:
20 Nm (2,0 kgf-m)

Markieren Sie die 12-Uhr-Position am Ölfilterschlüssel



In der Position, bei der die Filterdichtung zuerst die Sitzfläche berührt.



Ziehen Sie den Filter um 2 Umdrehungen oder mit dem vorgeschriebenen Anzugsdrehmoment fest.

- Ersetzen Sie die Ablassschraubendichtung ⑤ durch eine neue. Bringen Sie die Ablassschraube ④ mit der Dichtung ⑤ wieder an. Ziehen Sie die Schraube mit einem Drehmomentschlüssel fest. Füllen Sie 3200 ml frisches Motoröl über die Einfüllöffnung nach, und bringen Sie dann den Einfüllverschluss wieder an. Verwenden Sie unbedingt das vorgeschriebene Motoröl, wie im Abschnitt „MOTORÖL AUSWÄHLEN“ auf Seite 3-30. beschrieben.

Ablassschrauben-Anzugsdrehmoment:
23 Nm (2,3 kgf-m)

ZUR BEACHTUNG: Wenn nur das Öl gewechselt wird, sind etwa 2800 ml Öl erforderlich.

HINWEIS

Der Gebrauch von Öl, das nicht den Suzuki-Spezifikationen entspricht, kann Motorschäden verursachen.

Verwenden Sie unbedingt das Öl gemäß Angabe im Abschnitt MOTORÖL AUSWÄHLEN.

11. Starten Sie den Motor (Motorrad im Freien auf ebenem Untergrund) und lassen Sie ihn drei Minuten lang im Leerlauf drehen.
12. Stellen Sie den Motor ab und warten Sie ungefähr drei Minuten lang. Kontrollieren Sie den Ölstand bei senkrecht stehendem Motorrad im Motoröl-Schauglas. Wenn er unter der Linie „L“ liegt, füllen Sie Öl nach, bis es einen Stand zwischen den Linien „L“ und „F“ erreicht. Prüfen Sie den Bereich um die Ablassschraube und den Ölfilter auf Undichtigkeit.

ZUR BEACHTUNG: Wenn Sie keinen passenden Ölfilterschlüssel zur Verfügung haben, lassen Sie diese Wartungsarbeit von Ihrem Suzuki-Händler vornehmen.

MOTORKÜHLMITTEL

BESCHREIBUNG

Das Kühlmittel muss regelmäßig gewechselt werden. Wechseln Sie es zu den im Wartungsplan angegebenen Intervallen. Wenden Sie sich zum Wechsel des Kühlmittels bitte an einen Suzuki-Händler.

WISSENSWERTES ZU MOTORKÜHLMITTEL

Kühlmittel dient neben seiner Hauptfunktion auch als Rostschutz, zur Schmierung der Wasserpumpe sowie als Frostschutzmittel. Deshalb sollte stets Kühlmittel verwendet werden, auch wenn die Lufttemperatur in Ihrem Gebiet nicht bis zum Gefrierpunkt absinkt.

Verwenden Sie „SUZUKI SUPER LONG LIFE COOLANT“ oder „SUZUKI LONG LIFE COOLANT“. Falls „SUZUKI SUPER LONG LIFE COOLANT“ oder „SUZUKI LONG LIFE COOLANT“ nicht zur Verfügung steht, verwenden Sie ein mit einem Aluminiumkühler kompatibles Frostschutzmittel auf Glykolbasis, das nur mit destilliertem Wasser im Verhältnis von 50:50 gemischt ist.

Gesamtvolumen: 2750 ml

50 %	Wasser	1375 ml
	Kühlmittel	1375 ml

Suzuki super long life coolant (Blau)

„SUZUKI SUPER LONG LIFE COOLANT“ ist im richtigen Verhältnis vorgemischt. Füllen Sie nur „SUZUKI SUPER LONG LIFE COOLANT“ nach, wenn der Kühlmittelstand sinkt. Beim Kühlmittelwechsel mit „SUZUKI SUPER LONG LIFE COOLANT“ ist Verdünnen nicht erforderlich.

⚠️ WARNUNG

Der falsche Umgang mit Motorkühlmittel kann sich negativ auf Ihren Körper und das Motorrad auswirken.

Lesen Sie die Sicherheitshinweise auf dem Behälter sorgfältig durch, bevor Sie beginnen. Wenden Sie sich bei Unklarheiten bitte an einen Suzuki-Händler.

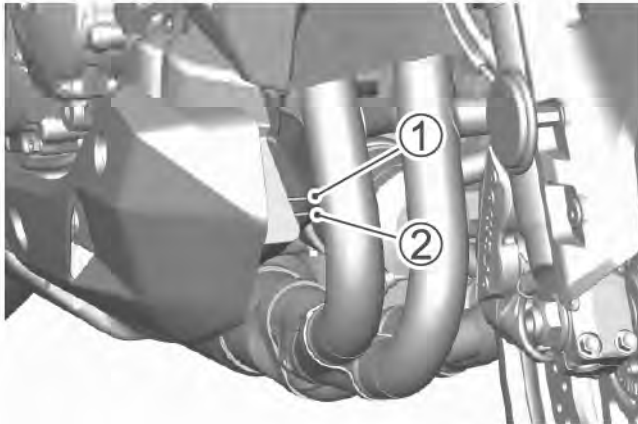
ZUR BEACHTUNG:

- *Lesen Sie die Sicherheitshinweise auf dem Kühlmittelbehälter und die Anweisungen in diesem Abschnitt, bevor Sie mit Kühlmittel arbeiten.*
- *Eine 50-%-Mischung schützt das Kühlsystem bis zu einer Temperatur von -31 °C vor dem Einfrieren. Falls das Motorrad noch tieferen Temperaturen als -31 °C ausgesetzt wird, sollte der Kühlmittelanteil auf 55 % (-40 °C) bzw. 60 % (-55 °C) erhöht werden. Der Kühlmittelanteil soll 60 % nicht überschreiten.*

KÜHLMITTELSTAND PRÜFEN

Führen Sie bei kaltem Motor eine Inspektion gemäß folgendem Verfahren durch.

1. Stellen Sie das Motorrad auf einer ebenen Fläche auf den Seitenständer.
2. Halten Sie das Motorrad senkrecht und kontrollieren Sie, dass sich der Kühlmittelstand zwischen den Markierungen „F“ (oberer Pegel) ① und „L“ (unterer Pegel) ② befindet.



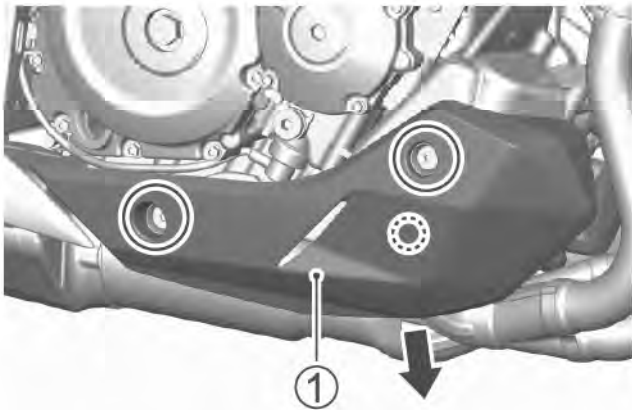
ZUR BEACHTUNG:

- Ein deutlich gesunkener Kühlmittelstand kann ein Hinweis auf Leckagen im Kühler oder in den Schläuchen sein. Lassen Sie Ihr Motorrad von einem Suzuki-Händler überprüfen.
- Wenn der Kühlmittelbehälter leer ist, prüfen Sie den Kühlmittelstand im Kühler.
- Fühlen Sie Kühlmittel nach. Verwenden Sie weder Brunnenwasser noch natürliches Wasser.
- Wenden Sie sich zum Wechsel des Kühlmittels bitte an einen Suzuki-Händler.

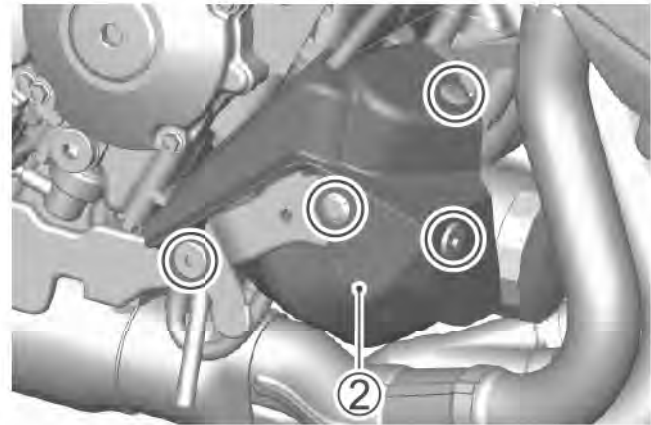
EINFÜLLEN DES VORGESCHRIEBENEN KÜHLMITTELS

Einfüllen des vorgeschriebenen Kühlmittels:

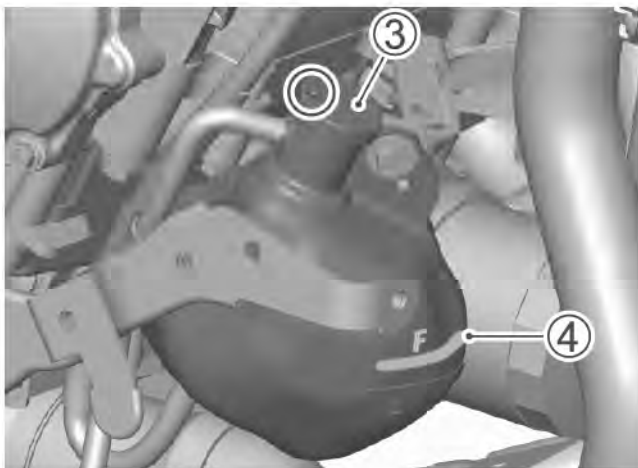
1. Stellen Sie das Motorrad auf den Seitenständer.
2. Drehen Sie die Schrauben heraus. Ziehen Sie die rechte Unterverkleidung ① nach unten ab, um den Haken zu lösen. Entfernen Sie den Überlaufschlauch von der rechten Unterverkleidung.



3. Entfernen Sie die Schrauben und die Befestigungsteile. Entfernen Sie den Überlaufschlauch von der Unterverkleidung und nehmen Sie die Unterverkleidung ② ab.



4. Nehmen Sie die Einfüllkappe ③ ab.
5. Halten Sie das Motorrad senkrecht und füllen Sie vorgeschriebenes Kühlmittel über die Einfüllöffnung nach, bis es die Linie „F“ ④ erreicht. Siehe Abschnitt **MOTORKÜHLMITTEL**. (☞ 3-43)



ZUR BEACHTUNG:

- *Wird nur Wasser nachgefüllt, so wird das Kühlmittel verdünnt und dessen Wirksamkeit vermindert.*
- *Füllen Sie vorgeschriebenes Kühlmittel nach. Richten Sie beim Einbauen der Einfüllkappe die Dreieck-Markierung an der Schlauchseite des Ausgleichbehälters aus.*

WARNUNG

Kühlmittel ist beim Verschlucken oder Einatmen gesundheitsschädlich oder tödlich. Die Lösung kann für Tiere giftig sein.

Frostschutzmittel oder Kühlmittellösung darf nicht getrunken werden. Bei Verschlucken kein Erbrechen herbeiführen. Wenden Sie sich in diesem Fall unverzüglich an ein Giftinformationszentrum oder einen Arzt. Vermeiden Sie das Einatmen von Dunst oder heißen Dämpfen; bei Einatmen begeben Sie sich an die frische Luft. Falls Kühlmittel in die Augen gelangt, gründlich mit Wasser spülen und sich in ärztliche Behandlung begeben. Nach der Handhabung gründlich waschen. Außer Reichweite von Kindern und Tieren aufbewahren.

WARNUNG

Wenn der Kühlerdeckel bei heißem Motor abgenommen wird, kann Kühlmittel herauspritzen und Verbrennungen verursachen.

Nehmen Sie zum Nachfüllen von Kühlmittel den Ausgleichsbehälterdeckel ab. Nehmen Sie nicht den Kühlerdeckel ab.

HINWEIS

Verschüttetes Kühlmittel kann lackierte Oberflächen des Motorrads beschädigen.

Achten Sie beim Füllen des Kühlers darauf, keine Flüssigkeit zu verschütten. Wischen Sie verschüttetes Kühlmittel sofort auf.

KÜHLERSCHLAUCH-ÜBERPRÜFUNG

Überprüfen Sie die Kühlerschläuche auf Risse, Schäden und austretendes Motor-kühlmittel. Falls irgendwelche Defekte festgestellt werden, lassen Sie den betroffenen Kühlerschlauch von Ihrem Suzuki-Händler durch einen neuen ersetzen.

MOTORLEERLAUFDREHZAHL

ÜBERPRÜFUNG

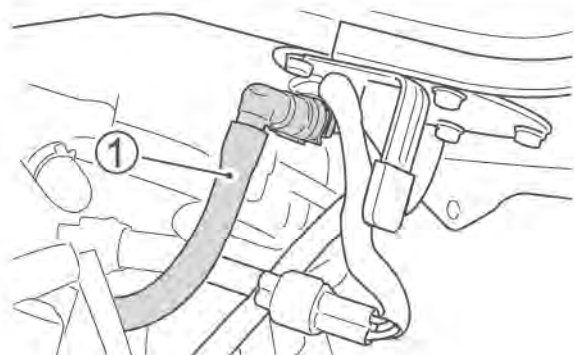
Kontrollieren Sie die Motorleerlauf-drehzahl. Die Motorleerlauf-drehzahl soll bei warmem Motor 1050 – 1250 U/min betragen.

ZUR BEACHTUNG: Wenn die Motorleerlauf-drehzahl nicht innerhalb des vorge-schriebenen Bereichs liegt, lassen Sie die entsprechenden Arbeiten von Ihrem Suzuki-Händler oder von qualifiziertem Fachperso-nal ausführen.

KRAFTSTOFFSCHLAUCH

ÜBERPRÜFUNG

Prüfen Sie den Kraftstoffschlauch ① auf Beschädigung und Undichtigkeit. Falls Defekte gefunden werden, muss der Kraftstoffschlauch ausgewechselt werden.



ANTRIEBSKETTE

BESCHREIBUNG

Dieses Motorrad hat eine Antriebskette mit Master-Link-Kettenschloss. Wenn die Antriebskette ausgewechselt werden muss, empfiehlt es sich, das Motorrad zu einem autorisierten Suzuki-Händler zu bringen. Zustand und Einstellung der Antriebskette sind täglich vor Fahrtantritt zu kontrollieren. Beachten Sie stets die Richtlinien zum Überprüfen und Warten der Kette.

⚠️ WARNUNG

Fahren mit einer Kette, die sich in schlechtem Zustand befindet bzw. nicht richtig eingestellt ist, kann zu einem Unfall führen.

Die Antriebskette ist vor jeder Fahrt zu prüfen, einzustellen und in gutem Zustand zu halten, wie in diesem Abschnitt beschrieben.

INSPIZIEREN DER ANTRIEBSKETTE

Überprüfen Sie die Antriebskette auf:

- lockere Stifte
- beschädigte Rollen
- trockene oder verrostete Glieder
- geknickte oder klemmende Glieder
- übermäßige Abnutzung
- falsche Ketteneinstellung

Beheben Sie eventuelle Defekte oder Fehleinstellungen der Antriebskette, wenn Ihnen dies möglich ist.

Erforderlichenfalls wenden Sie sich an einen Suzuki-Vertragshändler.

Wenn die Antriebskette beschädigt ist, sind mit großer Wahrscheinlichkeit auch die Kettenräder in Mitleidenschaft gezogen. Überprüfen Sie die Kettenräder deshalb auf:

- übermäßig abgenutzte Zähne
- gebrochene oder beschädigte Zähne
- lockere Kettenrad-Befestigungsmuttern

Wenn Sie einen dieser Mängel bei einem Kettenrad feststellen, wenden Sie sich bitte an Ihren Suzuki-Händler.

WARNUNG

Falsche Montage einer Austauschketten- bzw. Gebrauch einer Kette mit Clip-Kettenschloss ist gefährlich. Ein unsachgemäß genietetes Master-Link-Kettenschloss oder ein Clip-Kettenschloss könnte aufgehen, wodurch ein Unfall oder schwerer Motorschaden verursacht werden kann.

Verwenden Sie keine Kette mit Clip-Kettenschloss. Der Austausch der Kette erfordert ein Spezial-Nietwerkzeug und eine qualitativ hochwertige Kette ohne Clip-Kettenschloss. Lassen Sie diese Arbeit von einem Suzuki-Vertragshändler oder qualifiziertem Fachpersonal durchführen.

REINIGEN UND ÖLEN DER ANTRIEBSKETTE

Reinigen und ölen Sie die Antriebskette wie folgt.

1. Befreien Sie die Antriebskette von Schmutz und Staub. Achten Sie darauf, die Dichtringe nicht zu beschädigen.
2. Verwenden Sie zum Reinigen einen speziellen, für Dichtringe geeigneten Kettenreiniger oder Wasser oder Neutralreiniger und eine weiche Bürste. Selbst eine weiche Bürste kann die Dichtungen beschädigen, achten Sie daher sorgfältig darauf, die Dichtringe nicht zu beschädigen.

HINWEIS

Durch unsachgemäßes Reinigen können die Dichtringe so beschädigt werden, dass die Antriebskette nicht mehr brauchbar ist.

- Verwenden Sie keine flüchtigen Lösungsmittel wie Verdünner, Waschpetroleum oder Benzin.
- Verwenden Sie zum Reinigen der Antriebskette keinen Hochdruckreiniger.
- Verwenden Sie zum Reinigen der Antriebskette keine Drahtbürste.

3. Wischen Sie Wasser und Neutralreiniger ab.
4. Schmieren Sie die Antriebskette mit einem Dichtring-verträglichen Motorrad-Kettenschmiermittel oder einem hochviskosen Öl (#80 – 90).

HINWEIS

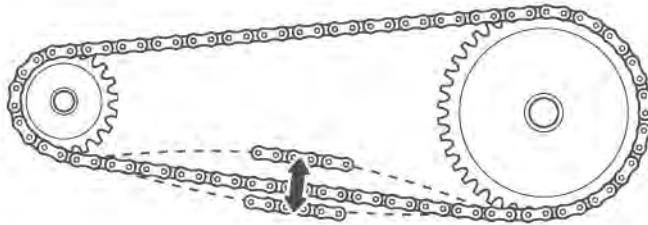
Manche Antriebsketten-Schmiermittel enthalten Lösungsmittel und Zusätze, die die Dichtringe der Kette angreifen könnten.

Verwenden Sie ein Dichtring-verträgliches Schmiermittel, das speziell für abgedichtete Antriebsketten entwickelt ist.

5. Schmieren Sie sowohl die Innen- als auch die Außenlaschen der Antriebskette.
6. Wischen Sie nach dem Schmieren überschüssiges Schmiermittel rund um die Antriebskette ab.

ANTRIEBSKETTE – EINSTELLEN

Prüfen Sie den Durchhang der Antriebskette vor jeder Fahrt. Stellen Sie das Motorrad auf den Seitenständer. Die Antriebskette ist so einzustellen, dass sie einen Durchhang von 20 – 30 mm aufweist, wie gezeigt.



20 – 30 mm

⚠️ WARNUNG

Übermäßiger Kettendurchhang kann ein Abspringen der Kette von den Kettenrädern und damit einen Unfall oder eine schwere Beschädigung des Motorrads verursachen.

Der Kettendurchhang ist vor jeder Fahrt zu prüfen und erforderlichenfalls nachzustellen.

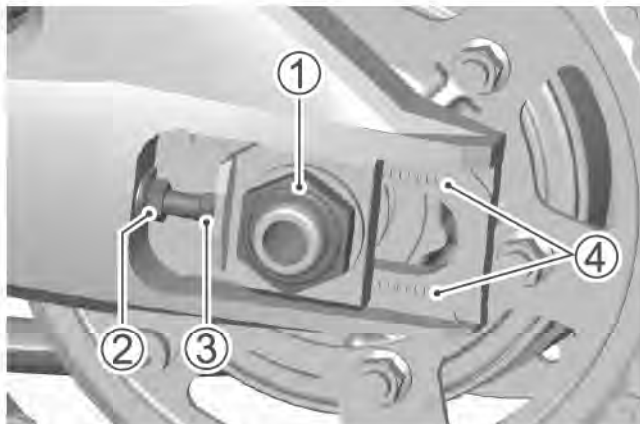
⚠️ VORSICHT

An einem heißen Auspufftopf kann man sich verbrennen. Auch nach dem Stoppen des Motors ist der Auspufftopf noch einige Zeit lang heiß, sodass man sich daran verbrennen kann.

Warten Sie mit dem Einstellen der Antriebskette, bis sich der Auspufftopf abgekühlt hat.

Zum Einstellen der Antriebskette gehen Sie wie folgt vor:

1. Stellen Sie das Motorrad auf den Seitenständer.
2. Lösen Sie die Achsmutter ①.



3. Lösen Sie die Sicherungsmuttern ②, rechts und links.
4. Drehen Sie die rechte und linke Einstellerschraube ③, bis die Kette in der Mitte zwischen dem Motorkettenrad und dem hinteren Kettenrad einen Durchhang von 20 – 30 mm erhält.

5. Beim Einstellen der Kette ist darauf zu achten, dass Kettenrad und Ritzel fluchtend ausgerichtet bleiben. Zur Erleichterung dieses Arbeitsverfahrens befinden sich Bezugsmarken ④ an der Schwinge und an jedem Ketteneinsteller, die aufeinander auszurichten und als Referenz von einer Seite zur anderen zu verwenden sind.
6. Ziehen Sie die Achsmutter ① gut fest.
7. Prüfen Sie nach dem Festziehen den Kettendurchhang noch einmal und stellen Sie ihn erforderlichenfalls nach.
8. Ziehen Sie die Sicherungsmuttern ②, rechts und links, fest.

Hinterachsmutter-Anzugsdrehmoment:
100 Nm (10,0 kgf-m)

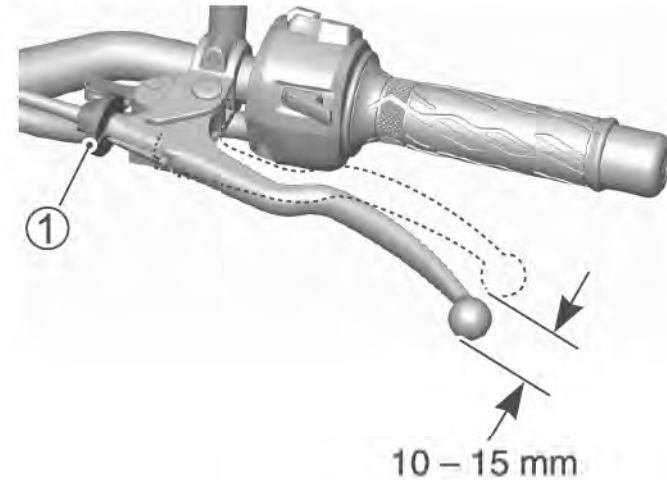
ZUR BEACHTUNG: Stellen Sie die Antriebskette nicht über den Einstellbereich ④ hinaus ein. Ersetzen Sie die Antriebskette, bevor sie den Grenzwert überschreitet.

KUPPLUNG

EINSTELLUNG DES KUPPLUNGSSEILZUGSPIELS

Stellen Sie das Kupplungszugspiel mit dem Kupplungszugsteller bei jedem Wartungsintervall ein. Das Seilzugspiel soll am Kupplungshebelende gemessen 10 – 15 mm betragen, bevor die Kupplung auszurücken beginnt. Falls das Kupplungszugspiel nicht stimmt, führen Sie die folgenden Schritte durch:

Drehen Sie den Kupplungsseilzugsteller ① so, dass das vorgeschriebene Spiel erhalten wird.



ZUR BEACHTUNG: Wenn sich das Kupplungszugspiel mit dem vorgenannten Verfahren nicht richtig einstellen lässt, wenden Sie sich an Ihren Suzuki-Händler.

BREMSEN

BESCHREIBUNG

Dieses Motorrad ist am Vorder- und Hinterrad mit Scheibenbremsen ausgestattet.

WARNUNG

Wird die Bremsanlage Ihres Motorrads nicht ordnungsgemäß überprüft und gewartet, steigt das Unfallrisiko.

Überprüfen Sie die Bremsen unbedingt vor jedem Gebrauch des Fahrzeugs gemäß Abschnitt PRÜFUNG VOR FAHRTANTRITT. Warten Sie die Bremsen Ihres Fahrzeugs stets wie im WARTUNGSPLAN angegeben.

ZUR BEACHTUNG: Fahren in Schlamm, Wasser, Sand bzw. unter anderen extremen Bedingungen kann den Bremsenverschleiß beschleunigen. Wenn Sie Ihr Motorrad unter derartigen Bedingungen betreiben, müssen die Bremsen häufiger als im WARTUNGSPLAN empfohlen inspiziert werden.

BREMSSCHLAUCH-ÜBERPRÜFUNG

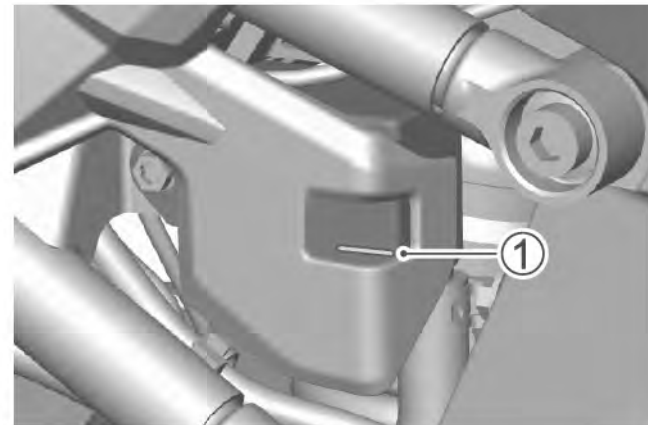
Überprüfen Sie die Bremsschläuche und Schlauchverbindungen auf Risse, Schäden und Austreten von Bremsflüssigkeit. Falls irgendwelche Defekte festgestellt werden, lassen Sie den betroffenen Bremsschlauch von Ihrem Suzuki-Händler durch einen neuen ersetzen.

BREMSFLÜSSIGKEIT

Prüfen Sie den Bremsflüssigkeitsstand sowohl im vorderen als auch im hinteren Bremsflüssigkeitsbehälter. Wenn der Stand in einem Behälter unter der unteren Markierung ① ist, prüfen Sie, ob die Bremsbeläge verschlissen sind oder das Bremssystem undicht ist.



VORN



HINTEN

! WARNUNG

Bremsflüssigkeit absorbiert im Laufe der Zeit Feuchtigkeit durch die Bremsschläuche. Bremsflüssigkeit mit einem hohen Wassergehalt hat einen niedrigeren Siedepunkt und kann Bremsanlagenversagen (einschließlich ABS) wegen Korrosion der Bremsenbauteile verursachen. Siedende Bremsflüssigkeit und Fehlfunktionen der Bremsanlage (einschließlich ABS) können zu einem Unfall führen.

Wechseln Sie die Bremsflüssigkeit alle zwei Jahre, um die Bremsleistung zu bewahren.

! WARNUNG

Ein deutlich gesunkener Bremsflüssigkeitsstand kann ein Hinweis auf Leckagen in der Bremsanlage sein. Wenn zu wenig Bremsflüssigkeit im System ist, funktionieren die Bremsen eventuell nicht wie vorgesehen, was zu einem Unfall führen kann.

Lassen Sie Ihr Motorrad von einem Suzuki-Händler überprüfen.

! WARNUNG

Verwenden Sie nur DOT4-Bremsflüssigkeit aus einem versiegelten Behälter. Jede andere Flüssigkeit kann die Bremsanlage beschädigen und zu einem Unfall führen.

Reinigen Sie die Einfüllkappe vor der Abnahme. Verwenden Sie nur DOT4-Bremsflüssigkeit aus einem versiegelten Behälter. Verwenden Sie niemals andere Bremsflüssigkeiten und mischen Sie keine alte mit neuer Bremsflüssigkeit.

! WARNUNG

Wenn Verunreinigungen in den Ausgleichsbehälter gelangen, können sie einen Ausfall der Bremsanlage verursachen.

Reinigen Sie den Bereich um die Einfüllkappe, bevor Sie sie öffnen, um Bremsflüssigkeit nachzufüllen.

WARNUNG

Bremsflüssigkeit kann beim Verschlucken Gesundheitsschäden verursachen oder zum Tode führen. Sie hat auch schädliche Auswirkungen, wenn sie auf die Haut oder in die Augen gelangt. Die Lösung kann für Tiere giftig sein.

Führen Sie bei Verschlucken von Bremsflüssigkeit kein Erbrechen herbei. Wenden Sie sich in diesem Fall unverzüglich an ein Giftinformationszentrum oder einen Arzt. Falls Bremsflüssigkeit in die Augen gelangt ist, spülen Sie diese gründlich mit Wasser aus und begeben Sie sich in ärztliche Behandlung. Nach der Handhabung gründlich waschen. Außer Reichweite von Kindern und Tieren aufbewahren.

HINWEIS

Verschüttete Bremsflüssigkeit kann lackierte Oberflächen und Kunststoffteile angreifen.

Achten Sie beim Auffüllen des Bremsflüssigkeitsbehälters darauf, keine Flüssigkeit zu verschütten. Wischen Sie verschüttete Flüssigkeit sofort auf.

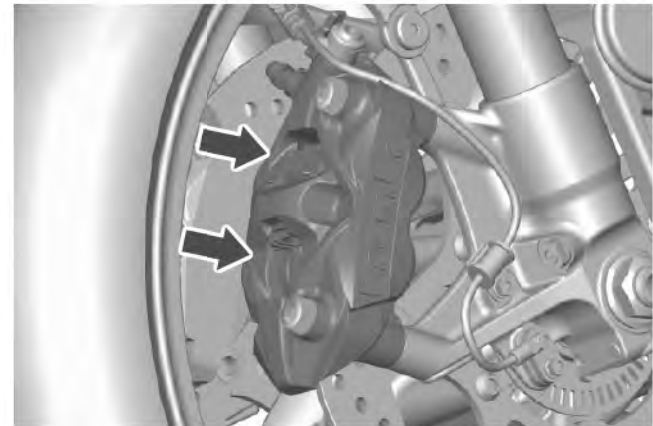
BREMSBELÄGE

Prüfen Sie, ob ein Vorder- oder Hinterradbremsklotz bis zur Verschleißgrenznut ① abgenutzt ist. Wenn ein Vorder- oder Hinterradbrembelag bis zur Verschleißnut abgenutzt ist, müssen beide Vorderrad- oder Hinterradbrembeläge durch neue ersetzt werden.

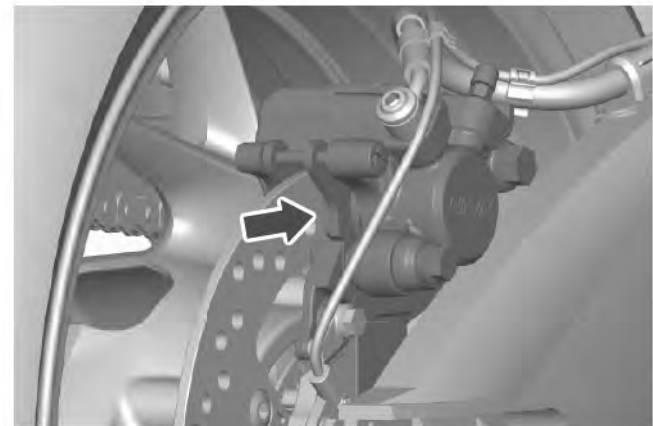
Nach Austausch der Vorder- oder Hinterradbrembeläge muss einige Male mit dem Bremshebel oder Bremspedal gepumpt werden. Hierdurch erhalten die Bremsbeläge ihren richtigen Sitz.

Neue Bremsbeläge greifen mit einer anderen Stärke, fahren Sie daher vorsichtig.

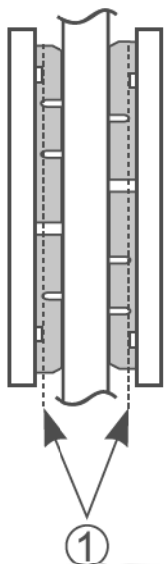
ZUR BEACHTUNG: Betätigen Sie den Bremshebel / das Bremspedal nicht, wenn die Bremsbeläge nicht eingebaut sind. Die Bremskolben lassen sich nicht ohne Weiteres zurückschieben und Bremsflüssigkeit kann austreten.



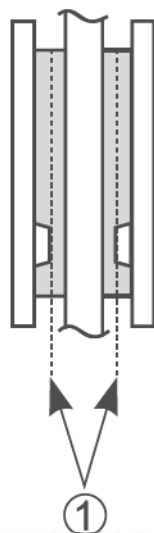
VORN



HINTEN



VORN



HINTEN

⚠ WARNUNG

Werden eine planmäßige Prüfung und Wartung der Bremsbeläge sowie ein erforderlicher Austausch der Bremsbeläge unterlassen, so steigt das Unfallrisiko.

Lassen Sie die Bremsbeläge erforderlichenfalls von Ihrem Suzuki-Händler wechseln. Prüfen und warten Sie die Bremsbeläge wie angegeben.

⚠ WARNUNG

Wenn nur einer der beiden Bremsbeläge ausgewechselt wird, kann dies zu ungleichmäßiger Bremswirkung führen und das Unfallrisiko erhöhen.

Wechseln Sie die beiden Bremsbeläge immer zusammen aus.

! WARNUNG

Wenn Sie nach einer Reparatur an der Bremsanlage oder nach dem Auswechseln der Bremsbeläge vor dem Losfahren nicht mit dem Bremshebel / -pedal pumpen, können die Bremsen in einem Notfall nicht sofort ausreichende Bremsleistung bringen, sodass Sie in gefährliche Situationen geraten können.

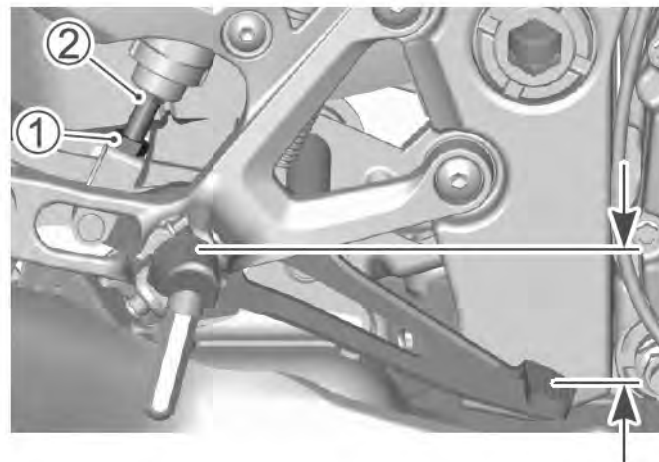
Pumpen Sie nach einer Reparatur an der Bremsanlage oder nach Auswechseln der Bremsbeläge einige Male mit dem Bremshebel / -pedal, so dass die Bremsbeläge gegen die Bremsscheiben gedrückt werden, der richtige Bremshebel / -pedalhub wiederhergestellt und eine eventuelle Schwammigkeit beseitigt wird.

EINSTELLUNG DES HINTERRAD-BREMSPEDALS

Die Position des Hinterradbremspedals muss immer richtig eingestellt sein, da sonst die Bremsbeläge auch in Normalstellung des Pedals an der Bremsscheibe reiben, wodurch die Beläge und die Scheibe beschädigt werden.

Stellen Sie die Bremspedalposition wie folgt ein:

1. Lösen Sie die Sicherungsmutter ①, und drehen Sie die Druckstange ②, um das Pedal auf 50 – 60 mm unter der Oberseite der Fußraste zu positionieren.



50 – 60 mm

2. Ziehen Sie die Sicherungsmutter ① wieder an, um die Druckstange ② in der richtigen Position festzustellen.

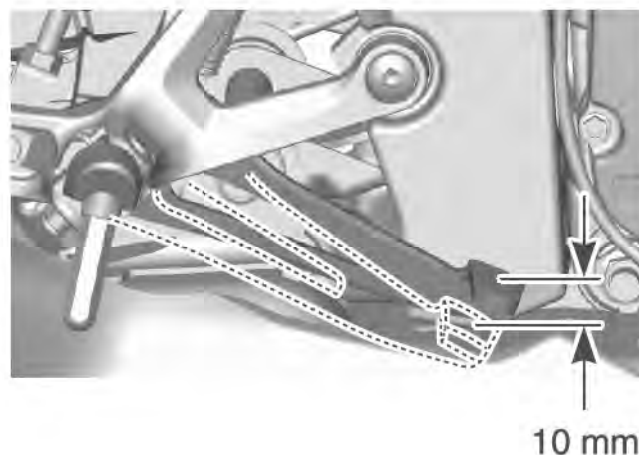
HINWEIS

Wenn das Bremspedal falsch eingestellt ist, reiben die Bremsbeläge möglicherweise ständig an der Bremsscheibe, wodurch die Beläge und die Scheibe beschädigt werden können.

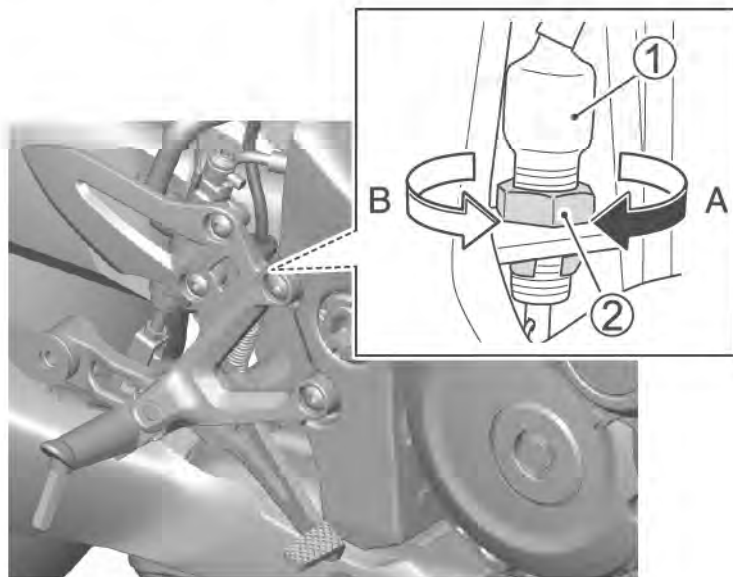
Befolgen Sie die Schritte in diesem Abschnitt, um das Bremspedal richtig einzustellen.

HINTERRADBREMSLICHTSCHALTER

Kontrollieren Sie, dass die Bremsleuchte aufleuchtet, wenn das Hinterradbremspedal etwa 10 mm niedergedrückt wird. Stellen Sie den Hinterradbremlichtschalter ein, wenn die Leuchte zu früh oder zu spät aufleuchtet.



Halten Sie das Gehäuse des Hinterradbremlichtschalters ① mit Ihren Fingern fest, sodass es sich nicht drehen kann, und drehen Sie dann zum Einstellen an der Mutter ②. Wird die Mutter, wie dargestellt, in Richtung „A“ gedreht, leuchtet die Bremsleuchte früher auf. Wird sie, wie dargestellt, in Richtung „B“ gedreht, leuchtet die Bremsleuchte später auf.



HINWEIS

Wird der Hinterradbremlichtschalter beim Einstellen gedreht, kann sich die Verkabelung lösen.

Drehen Sie den Einsteller so, dass sich das Gehäuse des Hinterradbremlichtschalters nicht mitdreht.

SCHALTHEBEL

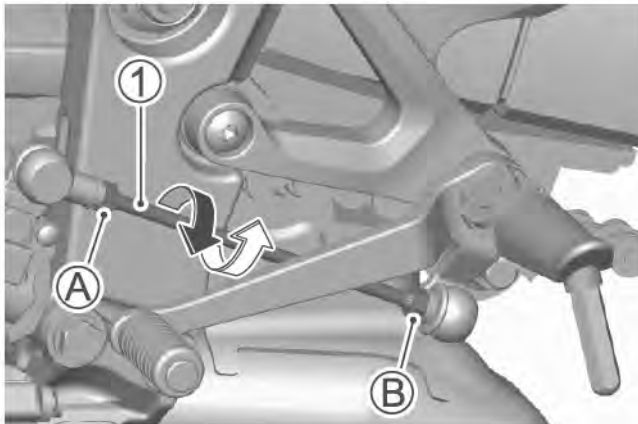
BESCHREIBUNG

Wenn sich die Gänge beim Fahren nicht problemlos einlegen lassen, ist die Höhe des Schalthebels eventuell für Ihren Körper nicht korrekt eingestellt. Wir empfehlen dann die Anpassung der Höhe an Ihren Körper.

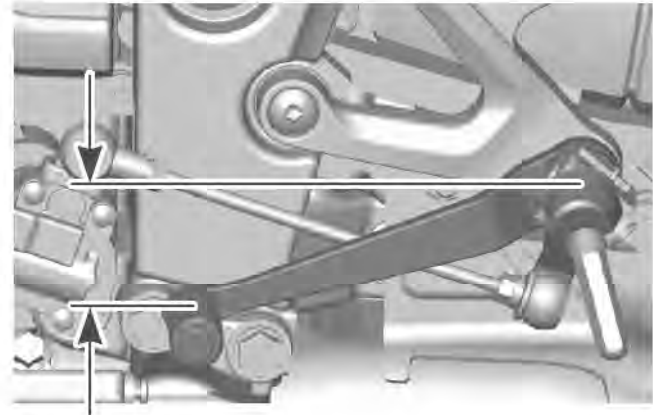
SCHALTHEBEL-EINSTELLUNG

Die Höhe des Schalthebels kann wie folgt eingestellt werden.

1. Drehen Sie die Sicherungsmuttern **A** und **B** nach vorn (\downarrow), um sie zu lösen, und drehen Sie die Stange **1**.



2. Drehen Sie die Stange nach vorn (\downarrow), um die Pedalposition abzusenken, oder in die gegengesetzte Richtung (\uparrow), um sie anzuheben.
3. Der Schalthebel muss 50 – 60 mm tiefer liegen als die Oberseite der Fußraste.



50 – 60 mm

4. Drehen Sie die Sicherungsmuttern **A** und **B** nach dem Einstellen in die gegengesetzte Richtung von Schritt 1 (\uparrow), um sie anzuziehen.

ZUR BEACHTUNG: Ziehen Sie die Sicherungsmutter nach dem Einstellen gut fest.

REIFEN

BESCHREIBUNG

Kontrollieren Sie die Lauffläche und Seiten der Reifen auf Risse oder Beschädigungen. Prüfen Sie zudem, dass keine Nägel, Steine oder andere Fremdkörper in den Reifen stecken.



Prüfen Sie die Lauffläche der Reifen außerdem auf ungewöhnlichen Verschleiß. Wenden Sie sich bei ungewöhnlichem Verschleiß bitte an einen Suzuki-Händler.



Verwenden Sie bei einem Reifenwechsel unbedingt die vorgeschriebenen Reifen, wie nachfolgend angegeben.

	VORN	HINTEN
GRÖÖSE	120/70ZR17M/C (58W)	190/50ZR17M/C (73W)
TYP	DUNLOP Roadsport2 P	DUNLOP Roadsport2 P

WARNUNG

Die Verwendung nicht zugelassener Reifen kann sich negativ auf den sicheren Betrieb Ihres Motorrads auswirken.

Verwenden Sie unbedingt die vorgeschriebenen Reifen.

WARNUNG

Ein nicht fachgerecht reparierter, montierter oder ausgewuchteter Reifen kann zu einem Verlust der Kontrolle über das Motorrad und einem Unfall oder zu einer Verkürzung der Lebensdauer des Reifens führen.

- Das Reparieren, Wechseln und Auswuchten von Reifen sollten Sie Ihrem Suzuki-Händler oder qualifiziertem Fachpersonal überlassen, da für diese Arbeiten spezielle Werkzeuge und Erfahrung erforderlich sind.
- Reifen sind in der durch Pfeile an der Seitenwand jedes Reifens angezeigten Laufrichtung zu montieren.

WARNUNG

Bedenken Sie, dass die Reifen die entscheidende Verbindung zwischen Motorrad und Straße bilden. Die Nichtbeachtung der nachstehenden Vorsichtsmaßnahmen kann zu einem Unfall wegen eines Reifenversagens führen.

- Prüfen Sie Zustand und Fülldruck der Reifen vor jeder Fahrt; korrigieren Sie erforderlichenfalls den Fülldruck.
- Vermeiden Sie ein Überladen des Motorrads.
- Ein Reifen, der bis zur Verschleißgrenze abgenutzt ist, bzw. bei dem Schäden wie Einschnitte oder Risse vorliegen, muss ausgewechselt werden.
- Verwenden Sie stets Reifen der in diesem Fahrerhandbuch vorgeschriebenen Größen und Typen.
- Wuchten Sie das Rad nach jeder Reifenmontage aus.
- Lesen Sie diesen Abschnitt des Fahrerhandbuchs sorgfältig.

WARNUNG

Die Reifen müssen unbedingt richtig eingefahren werden, um Rutschen und einem Verlust der Kontrolle über das Fahrzeug, und damit der Gefahr eines Unfalls, vorzubeugen.

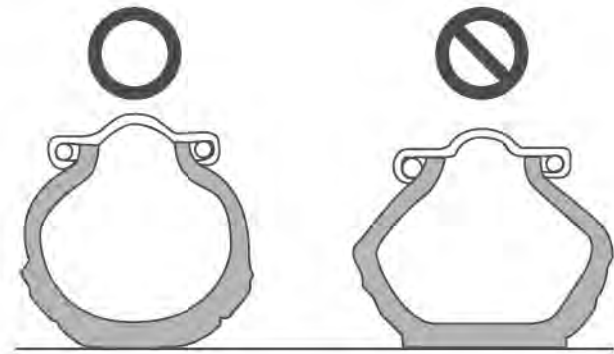
Fahren Sie mit neuen Reifen besonders vorsichtig. Fahren Sie die Reifen ein, wie im Abschnitt **EINFAHREN** dieses Handbuchs beschrieben. Meiden Sie während der ersten 100 Meilen (160 km) starkes Beschleunigen, starke Schräglage und starkes Bremsen.

ZUR BEACHTUNG: Da neue Reifen leicht rutschen, neigen Sie das Motorrad nicht zu stark. Während der Einfahrzeit der Reifen halten Sie die Schräglage gering.

REIFENDRUCK UND ZULADUNG

Lesen Sie für ein sicheres Fahren die Informationen zu Reifendruck und Reifenauswahl in diesem Fahrerhandbuch.

Reifen erwärmen sich während der Fahrt, wodurch sich der Druck im Reifen erhöht. Verwenden Sie daher das Reifendruckmessgerät bei kalten Reifen vor dem Fahrtantritt, um zu prüfen, ob die Reifen den vorgeschriebenen Fülldruck aufweisen. Stellen Sie den korrekten Druck ein, wenn der Wert nicht im vorgeschriebenen Bereich liegt. Überlastung der Reifen kann zu Reifenversagen und zu einem Verlust der Kontrolle über das Fahrzeug führen.



Prüfen Sie den Reifendruck täglich vor dem ersten Fahrtantritt. Vergewissern Sie sich anhand der nachstehenden Tabelle, dass der Druck für die Fahrzeugbeladung angemessen ist.

Reifenfülldruck, kalt

LAST REIFEN	SOLOBETRIEB	SOZIUSBETRIEB
VORN	250 kPa 2,50 kgf/cm ²	250 kPa 2,50 kgf/cm ²
HINTEN	290 kPa 2,90 kgf/cm ²	290 kPa 2,90 kgf/cm ²

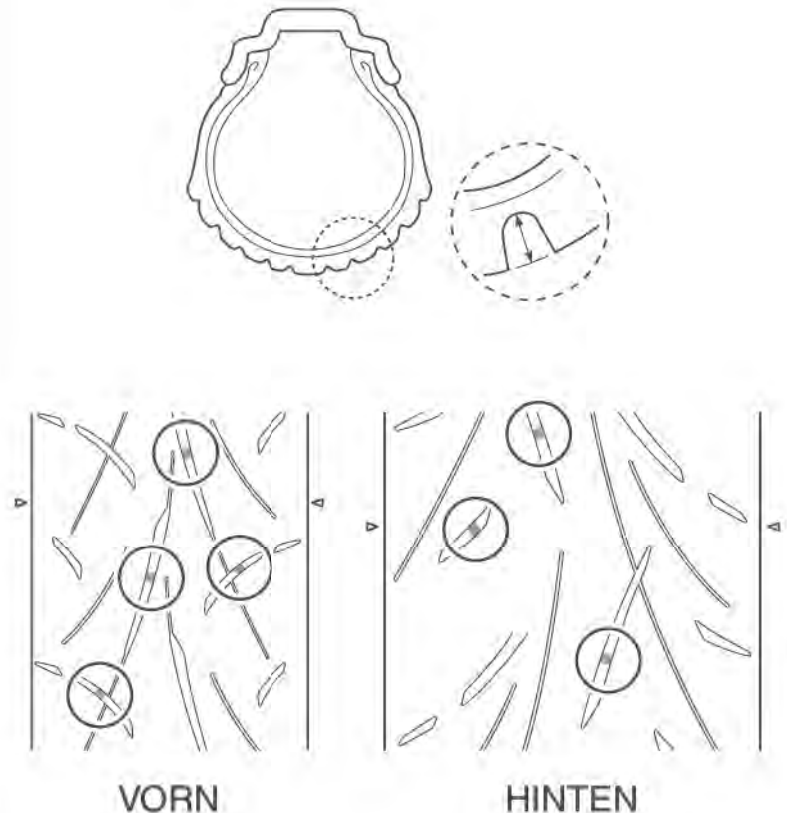
Reifen mit unzureichendem Fülldruck erschweren die Kurvenfahrt und tendieren zu raschem Verschleiß. Ein zu hoher Reifenfülldruck bewirkt, dass nur ein Teil des Profils die Straße berührt, wodurch Rutschen und Verlust der Kontrolle über das Fahrzeug verursacht werden können.

ZUR BEACHTUNG: Wenn Sie ein Absinken des Reifendrucks feststellen, prüfen Sie den Reifen auf eingefahrene Gegenstände, wie z. B. Nägel, oder auf eine beschädigte Radfelge. Schlauchlose Reifen können bei Durchlöcherung den Druck langsam verlieren.

REIFENZUSTAND UND REIFENTYP

Reifenzustand und Reifentyp haben einen großen Einfluss auf das Fahrverhalten. Einschnitte oder Risse in den Reifen können zu Reifenversagen und zu einem Verlust der Kontrolle über das Motorrad führen. Abgenutzte Reifen sind anfälliger für Beschädigungen und stellen somit ein Sicherheitsrisiko dar. Reifenabnutzung beeinträchtigt auch das Reifenprofil und verändert die Handling-Eigenschaften des Motorrads.

Kontrollieren Sie den Zustand der Reifen vor jeder Fahrt. Wenn ein Reifen sichtbare Anzeichen einer Beschädigung aufweist, wie z. B. Risse oder Einschnitte, oder wenn die Profiltiefe beim Vorderreifen 1,6 mm und beim Hinterreifen 2,0 mm unterschreitet, ist der Reifen auszuwechseln. Die Markierung „ Δ “ zeigt die Stelle an, wo die Verschleißindikatoren im Reifen eingelassen sind. Wenn der Verschleißindikator dieselbe Höhe besitzt wie die Reifenoberfläche, ist die Verschleißgrenze des Reifens erreicht.



WARNUNG

Wenn nachstehende Anweisungen für schlauchlose Reifen nicht beachtet werden, kann ein Unfall durch Reifenversagen verursacht werden. Schlauchlose Reifen erfordern andere Wartungsverfahren als Schlauchreifen.

- Schlauchlose Reifen benötigen eine luftdichte Abdichtung zwischen Reifenwulst und Radfelge. Zum Abziehen und Aufziehen von Reifen müssen spezielle Reifenmontierhebel und Felgenschutzvorrichtungen oder eine Spezial-Reifenmontagemaschine verwendet werden, um Reifen- bzw. Felgenbeschädigungen zu vermeiden, die einen undichten Sitz verursachen könnten.
- Zur Reparatur von Löchern in schlauchlosen Reifen wird der Reifen abgenommen und ein Reparaturpflaster von der Innenseite her angebracht.

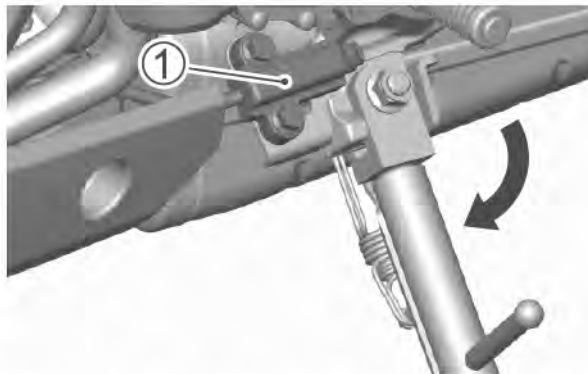
- Verwenden Sie zur Reparatur eines Lochs keinen externen Reparaturpfropfen, da sich der Pfropfen wegen der Zentrifugalkräfte des Motorradreifens bei Kurvenfahrten lösen kann.
- Nach einer Reifenreparatur fahren Sie während der ersten 24 Stunden nicht schneller als 80 km/h und danach nie schneller als 130 km/h. Auf diese Weise wird ein übermäßiger Wärmearaufbau vermieden, welcher zu einem Versagen der Reparaturstelle und damit zu einem Luftdruckverlust führen könnte.
- Wenn der Reifen im Bereich der Seitenwand durchstoßen ist, oder wenn im Profilbereich ein größeres Loch als 6 mm ist, muss der Reifen ausgewechselt werden. Derartige Reifenschäden können nicht angemessen repariert werden.

SEITENSTÄNDER- / ZÜNDKREISVERRIEGELUNGSSYSTEM

ÜBERPRÜFUNG

Prüfen Sie, ob das Seitenständer- / Zündkreisverriegelungssystem richtig funktioniert. Gehen Sie hierzu wie folgt vor:

1. Setzen Sie sich in normaler Fahrposition bei eingeklapptem Seitenständer auf das Motorrad.
2. Legen Sie den ersten Gang ein, halten Sie den Kupplungshebel gezogen und starten Sie den Motor.
3. Während Sie den Kupplungshebel gezogen halten, klappen Sie den Seitenständer aus.



① Seitenständer- / Zündkreisverriegelungsschalter

Wenn der Motor beim Ausklappen des Seitenständers stoppt, ist das Seitenständer- / Zündkreisverriegelungssystem in Ordnung. Wenn der Motor bei ausgeklapptem Seitenständer und eingelegtem Gang weiterhin läuft, funktioniert das Seitenständer- / Zündkreisverriegelungssystem nicht richtig. Lassen Sie Ihr Motorrad in diesem Fall von einem Suzuki-Vertragshändler oder qualifiziertem Fachpersonal überprüfen.

! WARNUNG

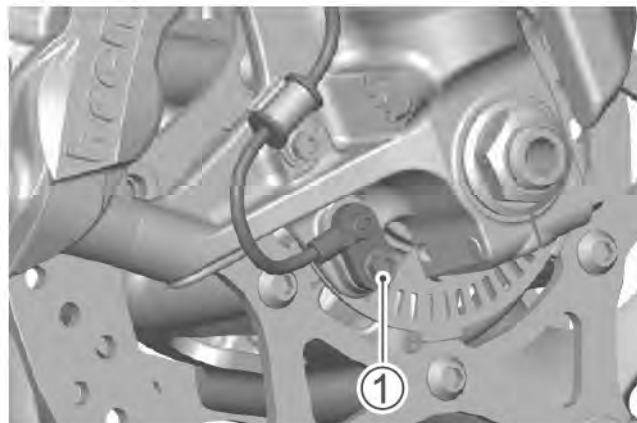
Wenn das Seitenständer- / Zündkreisverriegelungssystem nicht richtig funktioniert, kann das Motorrad auch mit ausgeklapptem Seitenständer gefahren werden. Dies kann die Kontrolle des Fahrers über das Motorrad in Linkskurven beeinträchtigen und zu einem Unfall führen.

Prüfen Sie das Seitenständer- / Zündkreisverriegelungssystem vor Fahrtantritt auf Funktionstüchtigkeit. Vergewissern Sie sich vor Fahrtantritt, dass der Seitenständer ganz eingeklappt ist.

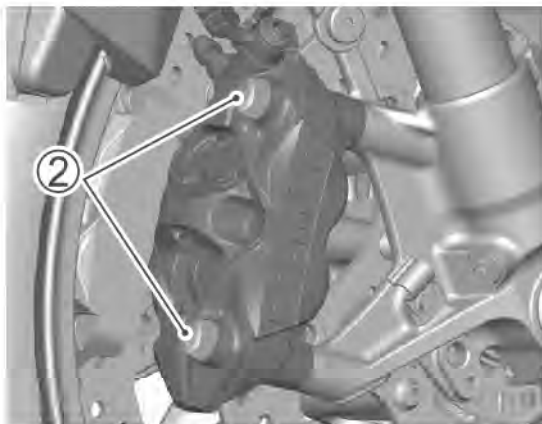
VORDERRAD

AUSBAU

1. Stellen Sie das Motorrad auf den Seitenständer.
2. Nehmen Sie den Vorderraddrehzahlsensor nach Herausdrehen der Befestigungsschraube ① ab.

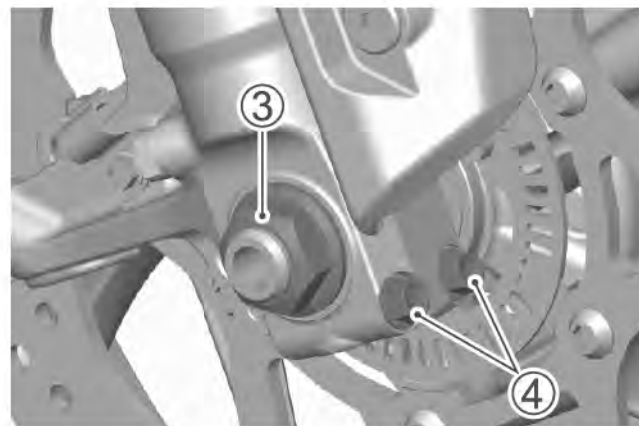


3. Nehmen Sie beide Bremssättel von den Teleskopgabeln ab, indem Sie die Befestigungsschrauben ② an jedem Bremssattel herausdrehen.

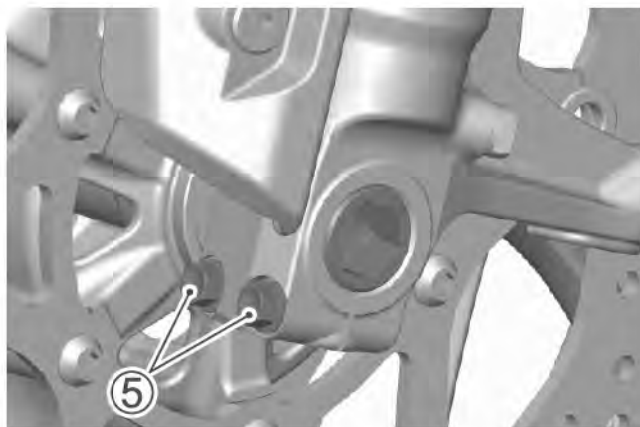


ZUR BEACHTUNG: Ziehen Sie bei ausgebautem Bremssattel niemals den Bremshebel. Die Bremsbeläge lassen sich nur sehr schwer in den Bremssattel zurückdrücken und Bremsflüssigkeit kann auslaufen.

4. Schrauben Sie die Achsmutter ③ ab.
5. Lösen Sie die Achshalterschrauben ④.



6. Lösen Sie die Achshalterschrauben ⑤.



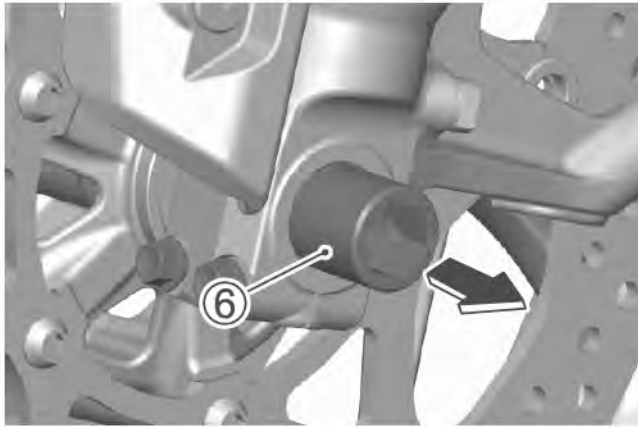
7. Setzen Sie einen Montageständer oder eine gleichwertige Vorrichtung unter die Schwinge, um das Fahrzeugheck zu stabilisieren.
8. Setzen Sie vorsichtig einen Heber unter das Auspuffrohr und heben Sie das Motorrad an, bis das Vorderrad leicht vom Boden abgehoben ist.

HINWEIS

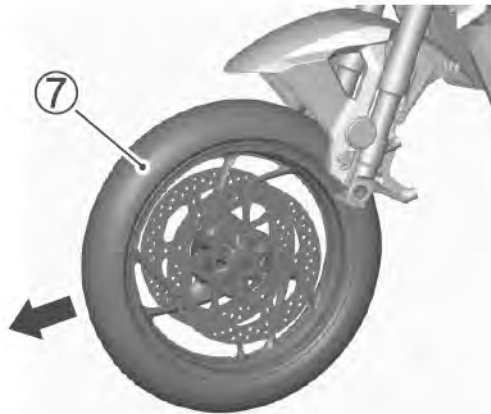
Durch falsches Hochbocken kann die Verkleidung oder der Ölfilter beschädigt werden.

Setzen Sie den Heber zum Hochbocken des Motorrads nicht am unteren Teil der Verkleidung oder am Ölfilter an.

9. Ziehen Sie die Achswelle ⑥ heraus.



10. Schieben Sie das Vorderrad nach vorn ⑦.

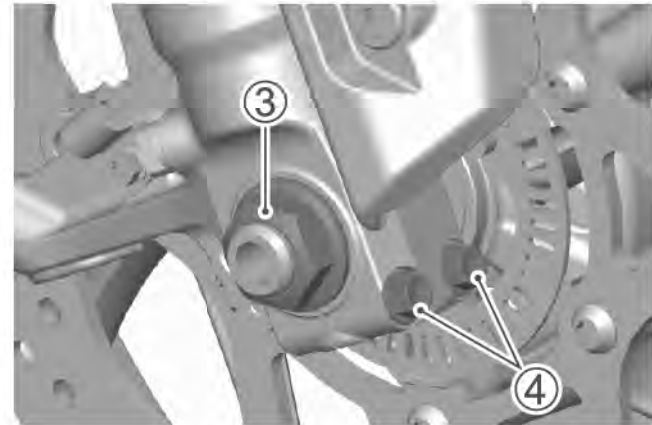


11. Bringen Sie das neue Rad in Position und schieben Sie die Achswelle ein.

12. Nehmen Sie den Heber und den Montagegeständer ab.

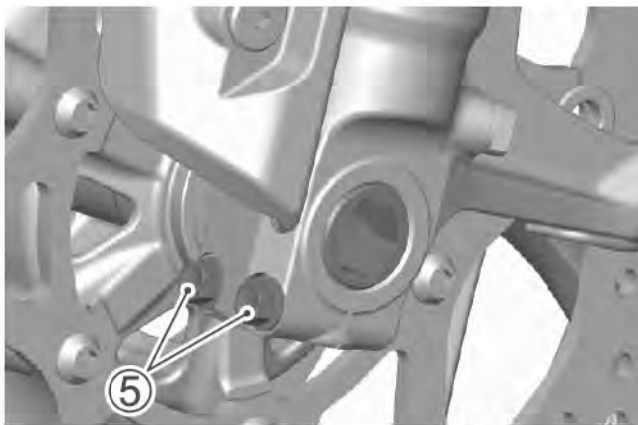
13. Halten Sie die Welle und ziehen Sie die Mutter ③ mit dem vorgeschriebenen Anzugsdrehmoment fest.

14. Ziehen Sie die Achshalterschrauben ④ mit dem vorgeschriebenen Anzugsdrehmoment fest.



15. Bewegen Sie die Lenkung einige Male auf und ab, damit die Achswelle satt aufliegt.

16. Ziehen Sie die Achshalterschrauben ⑤ mit dem vorgeschriebenen Anzugsdrehmoment fest.



17. Bringen Sie die Bremssättel und den Drehzahlsensor wieder an.
18. Betätigen Sie nach dem Einbau des Rads einige Male die Bremse, um den richtigen Bremshebelhub wieder herzustellen.

Vorderachsmutter-Anzugsdrehmoment:
100 Nm (10,0 kgf-m)

Vorderachshalterschrauben-
Anzugsdrehmoment:
23 Nm (2,3 kgf-m)

Anzugsdrehmoment für Vorderradbremssattel-Befestigungsschraube:
39 Nm (3,9 kgf-m)

Anzugsdrehmoment für Vorderraddrehzahlsensor-Befestigungsschraube:
10 Nm (1,0 kgf-m)

! WARNUNG

Wenn die Bremsbeläge nach dem Einbau des Rads nicht in die richtige Position gebracht werden, kann dies zu schlechter Bremsleistung und zu einem Unfall führen.

Vor Fahrtantritt „pumpen“ Sie einige Male mit dem Bremshebel, sodass die Bremsbeläge gegen die Bremsscheiben gedrückt werden, der richtige Bremshebelhub wiederhergestellt und jegliche Schwammigkeit beseitigt wird. Vergewissern Sie sich auch, dass sich das Rad frei drehen kann.

! WARNUNG

Wenn die Schrauben und Muttern nicht richtig angezogen sind, kann sich das Rad lösen, wodurch ein Unfall verursacht werden kann.

Vergewissern Sie sich, dass die Schrauben und Muttern mit dem vorgeschriebenen Anzugsdrehmoment angezogen sind. Wenn Sie keinen Drehmomentschlüssel zur Verfügung haben oder nicht damit umgehen können, lassen Sie die Festigkeit der Schrauben und Muttern von Ihrem Suzuki-Vertragshändler prüfen.

WARNUNG

Ein Einbau des Vorderrads in falscher Richtung kann gefährlich sein. Der Reifen für dieses Motorrad hat eine vorgegebene Laufrichtung. Darum kann das Handling dieses Motorrads beeinträchtigt werden, wenn das Rad falsch eingebaut wird.

Bauen Sie das Vorderrad so ein, dass sich der Reifen entsprechend dem Pfeil an der Seitenwand des Reifens in der vorgeschriebenen Richtung dreht.

HINTERRAD

AUSBAU

VORSICHT

An einem heißen Auspufftopf kann man sich verbrennen.

Warten Sie mit dem Abnehmen der Achsmutter, bis sich der Auspufftopf abgekühlt hat.

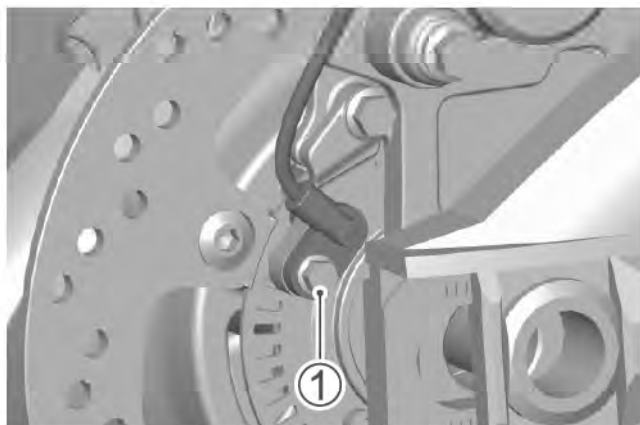
HINWEIS

Wenn das Hinterrad ohne Verwendung eines Montageständers ausgebaut wird, kann das Motorrad umfallen und beschädigt werden.

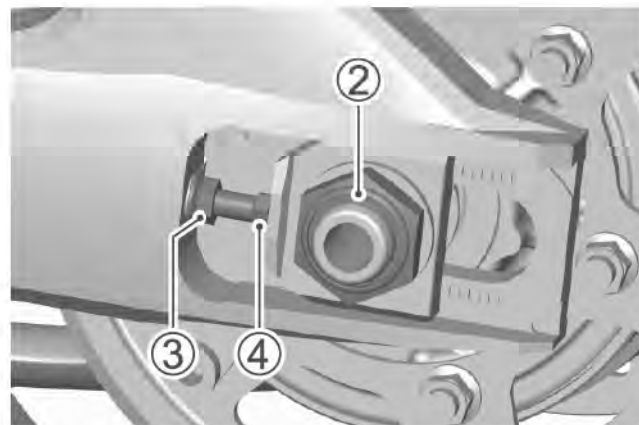
Versuchen Sie nicht, das Hinterrad am Straßenrand auszubauen. Bauen Sie das Hinterrad nur an einem dazu entsprechend ausgerüsteten Arbeitsplatz unter Verwendung eines Montageständers aus.

1. Stellen Sie das Motorrad auf den Seitenständer.
2. Nehmen Sie den Hinterraddrehzahlsensor nach Herausdrehen der Befestigungsschraube ① ab.

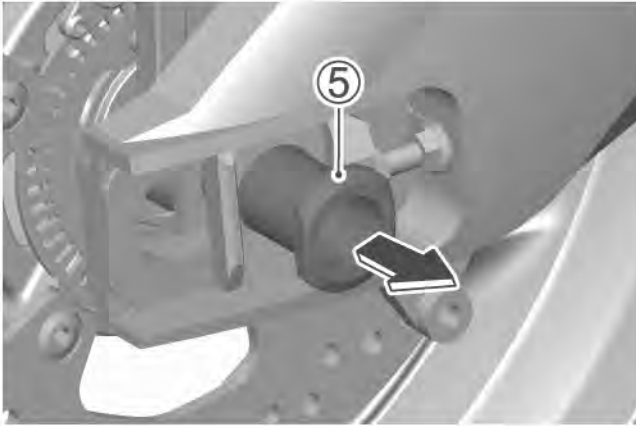
ZUR BEACHTUNG: Wenn die Schwinge stört und die Befestigungsschraube ① nicht entfernt werden kann, passen Sie die Position des Hinterrads an. Siehe Abschnitt ANTRIEBSKETTE EINSTELLEN (☞ 3-54).



3. Schrauben Sie die Achsmutter ② ab.
4. Setzen Sie einen Montageständer oder eine gleichwertige Stütze unter die Schwinge, um das Hinterrad leicht vom Boden abzuheben.
5. Lösen Sie die Sicherungsmuttern ③, rechts und links. Drehen Sie die Ketteninstellschrauben ④, rechts und links, im Uhrzeigersinn.



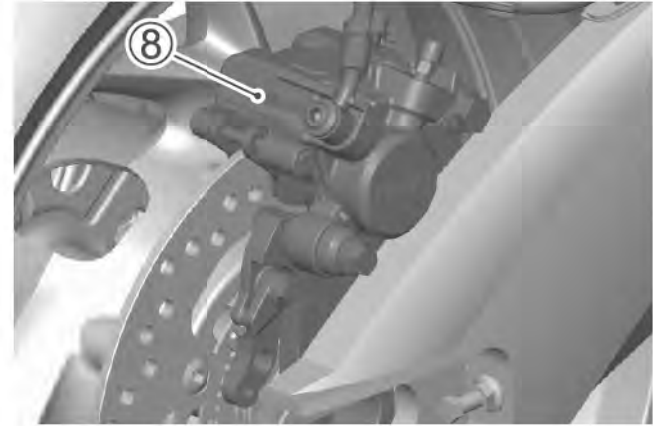
6. Ziehen Sie die Achswelle ⑤ heraus.



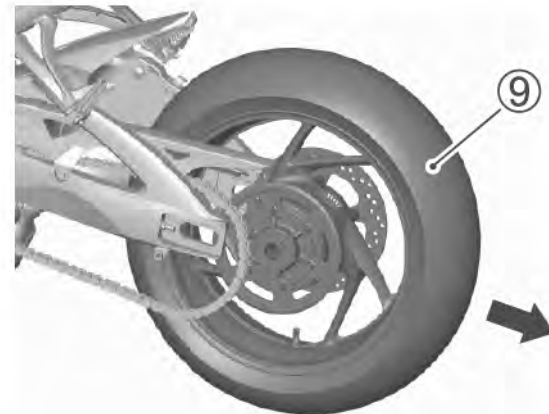
7. Während das Rad nach vorn geschoben ist, nehmen Sie die Kette ⑥ vom Kettenrad ab ⑦.



8. Nehmen Sie die Hinterrad-Bremssattelbaugruppe ⑧ ab.



9. Ziehen Sie die Hinterradbaugruppe ⑨ nach hinten.



ZUR BEACHTUNG: Drücken Sie bei ausgebautem Hinterrad niemals auf das Hinterradbremspedal. Die Bremsbeläge können sonst nicht ohne Weiteres in die Bremssattelbaugruppe zurückgedrückt werden.

10. Der Wiedereinbau des Rads erfolgt in umgekehrter Reihenfolge des Ausbaus.
11. Stellen Sie den Kettendurchhang ein.
12. Nach Einbauen des Rads betätigen Sie die Bremse einige Male und kontrollieren Sie, ob sich das Rad frei dreht.

Hinterachsmutter-Anzugsdrehmoment:
100 Nm (10,0 kgf-m)

Anzugsdrehmoment für Ketteneinsteller-Sicherungsmutter:
22 Nm (2,2 kgf-m)

Anzugsdrehmoment für Hinterraddrehzahlsensor-Befestigungsschraube:
10 Nm (1,0 kgf-m)

WARNUNG

Nicht ordnungsgemäßes Einstellen der Antriebskette und Festziehen von Schrauben sowie Muttern können zu einem Unfall führen.

- **Nach Einbau des Hinterrads stellen Sie die Antriebskette wie im Abschnitt **EINSTELLEN DER ANTRIEBSKETTE** beschrieben ein  3-54).**
- **Ziehen Sie Schrauben und Muttern mit den vorgeschriebenen Anzugsdrehmomenten fest. Wenn Sie sich bezüglich des richtigen Verfahrens nicht sicher sind, lassen Sie diese Arbeit von einem Suzuki-Vertrags Händler oder qualifiziertem Fachpersonal ausführen.**

! WARNUNG

Wenn die Bremsbeläge nach dem Einbau des Rads nicht in die richtige Position gebracht werden, kann dies zu schlechter Bremsleistung und zu einem Unfall führen.

Vor Fahrtantritt „pumpen“ Sie einige Male mit dem Bremspedal, sodass die Bremsbeläge gegen die Bremsscheiben gedrückt werden, der richtige Bremspedalhub wiederhergestellt und jegliche Schwammigkeit beseitigt wird. Vergewissern Sie sich auch, dass sich das Rad frei drehen kann.

LICHTANLAGE

Dieses Motorrad ist mit LED-Leuchtmitteln ausgestattet. Da LED-Leuchtmittel in den Leuchten-Baugruppen integriert sind, lassen sich die LED-Leuchten nicht einzeln wechseln. Wenn sich eine der LED-Leuchten nicht einschalten lässt, wenden Sie sich an Ihren Suzuki-Händler.

AUSWECHSELN VON GLÜHLAMPEN

Die Wattzahl der Glühlampe ist in der folgenden Tabelle angegeben. Verwenden Sie als Austauschlampe stets eine Lampe der gleichen Wattzahl gemäß nachfolgender Tabelle.

Kennzeichenleuchte	12 V, 5 W
--------------------	-----------

HINWEIS

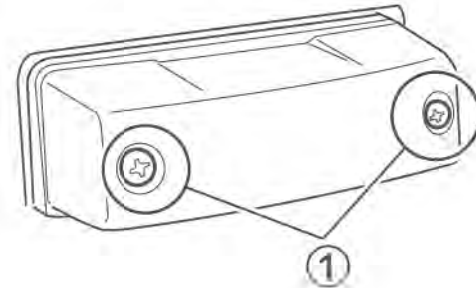
Eine Glühlampe mit einer falschen Wattzahl kann zur Überlastung der elektrischen Anlage Ihres Motorrads oder zum frühzeitigen Ausfall der Glühlampe führen.

Verwenden Sie als Austauschglühlampen nur die in der Tabelle angegebenen Glühlampen.

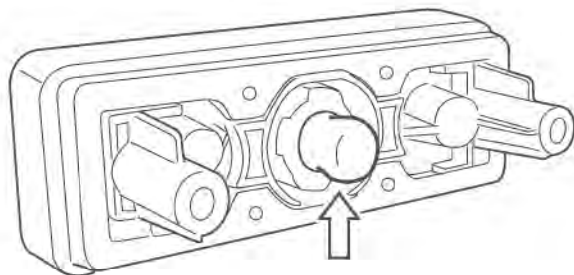
Kennzeichenleuchte

Zum Auswechseln der Kennzeichenleuchtenlampe gehen Sie wie folgt vor:

1. Drehen Sie die Schrauben ① heraus und nehmen Sie die Abdeckung mit der Streuscheibe ab.



2. Ziehen Sie die Lampe von der Fassung ab.
3. Zum Wiedereinsetzen der Kennzeichenleuchte führen Sie die oben genannten Schritte in der umgekehrten Reihenfolge aus.



SCHEINWERFER

BESCHREIBUNG

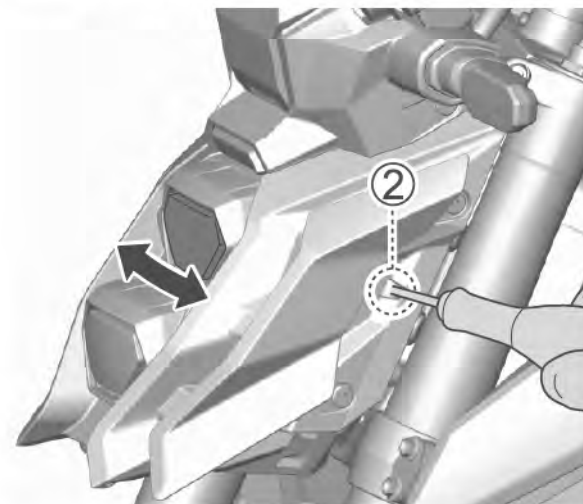
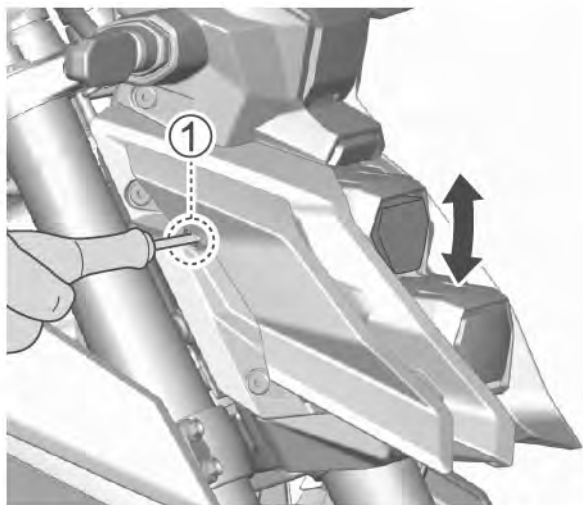
Der Scheinwerfer kann bei Bedarf sowohl nach oben und unten als auch nach links und rechts eingestellt werden.

Einstellung des Scheinwerfers nach oben und unten:

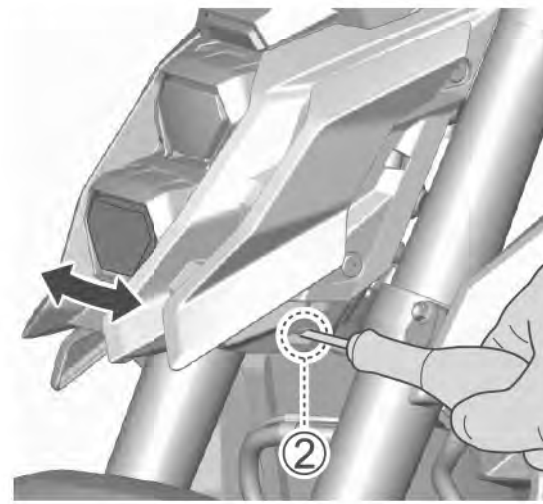
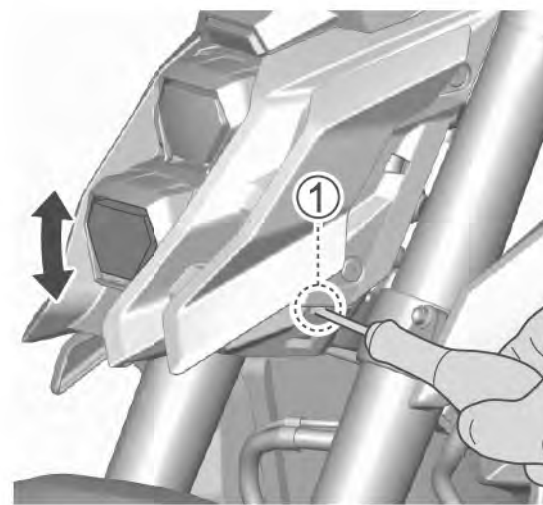
Drehen Sie den Einsteller ① nach links oder rechts.

Einstellung des Scheinwerfers nach links und rechts:

Drehen Sie den Einsteller ② nach links oder rechts.



Abblendlicht



Fernlicht

SICHERUNGEN

BESCHREIBUNG

Wenn ein elektrisches Teil des Motorrads nicht mehr funktioniert, sollten Sie zunächst kontrollieren, ob eine Sicherung durchgebrannt ist. Sicherungen in den elektrischen Schaltkreisen des Motorrads schützen diese vor Überlastung.

WARNUNG

Ersetzen einer Sicherung durch eine Sicherung mit falscher Amperezahl oder durch ein Ersatzmittel wie Aluminiumfolie oder Draht kann eine schwere Beschädigung der elektrischen Anlage und sogar einen Brand verursachen. Eine durchgebrannte Sicherung ist stets durch eine Sicherung mit derselben Amperezahl zu ersetzen.

Wenn die neue Sicherung nach kurzer Zeit ebenfalls durchbrennt, wurde die elektrische Störung unter Umständen nicht behoben. Lassen Sie das Motorrad unverzüglich von Ihrem Suzuki-Händler überprüfen.

HINWEIS

Die Installation elektrischer Geräte wie Leuchten, Anzeigen usw., die für das Motorrad nicht geeignet sind, kann zum Durchbrennen von Sicherungen oder zum Entladen der Batterie führen.

Verwenden Sie Suzuki-Originalteile, wenn Sie elektrische Geräte anbringen.

HINWEIS

Beim Waschen des Motorrads kann durch Spritzwasser oder kraftvolles Wischen um die Sicherungen herum Wasser in die Verkabelung eindringen, was Korrosion oder Kurzschlüsse verursacht.

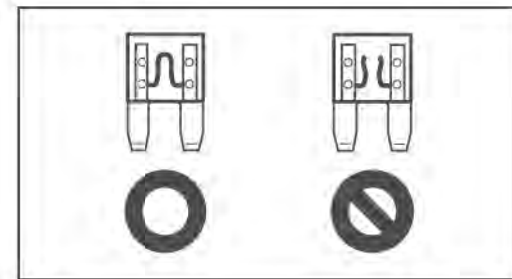
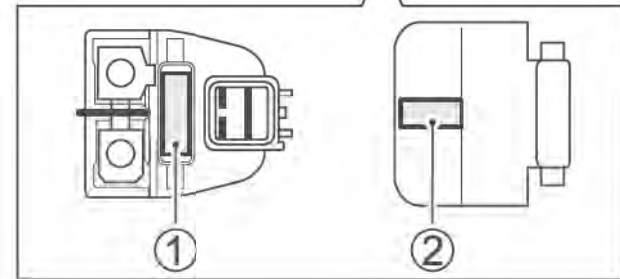
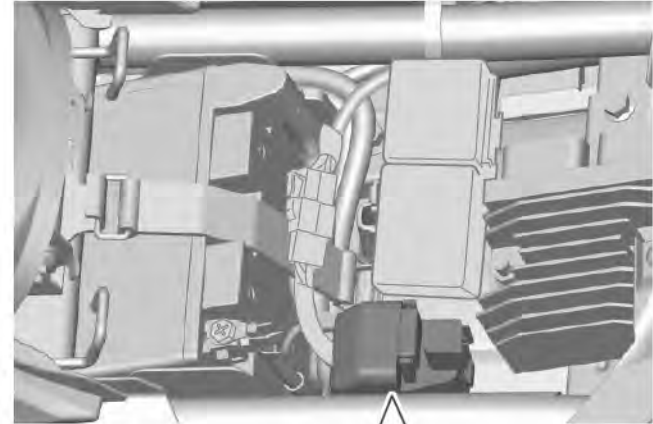
Verwenden Sie im Bereich der Sicherungen kein unter Druck stehendes Wasser und wischen Sie nicht mit viel Druck.

HAUPTSICHERUNG

Die Hauptsicherung befindet sich unter dem Vordersitz.

Überprüfen Sie die Hauptsicherungen wie folgt.

1. Stellen Sie den Zündschalter auf OFF (Aus).
2. Nehmen Sie Vorder- und Rücksitz ab, wie im Abschnitt SITZ beschrieben. (☞ 2-113)
3. Nehmen Sie den Deckel des Starterrelaiskastens ab, ziehen Sie die Sicherung ① heraus und kontrollieren Sie sie.
4. Falls eine Sicherung durchgebrannt ist, suchen Sie die Ursache und beheben Sie diese. Setzen Sie anschließend eine Reservesicherung ② mit der vorgeschriebenen Amperezahl ein. Wenn Sie die Ursache nicht ermitteln können, lassen Sie Ihr Motorrad bitte von einem Suzuki-Händler überprüfen.

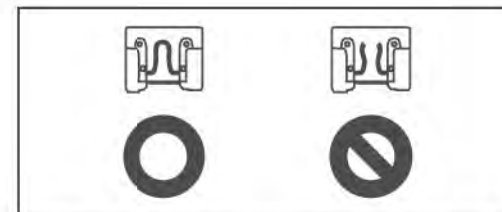
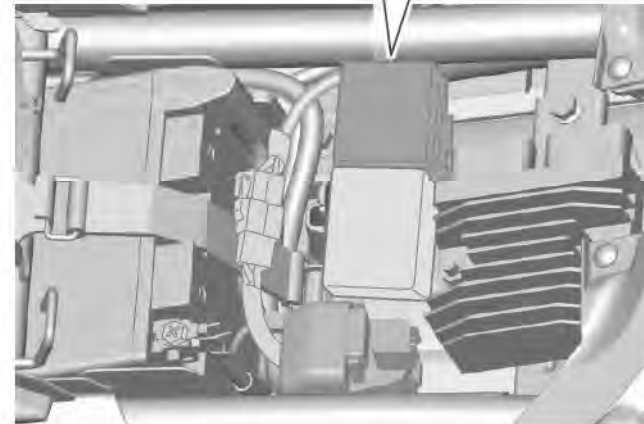
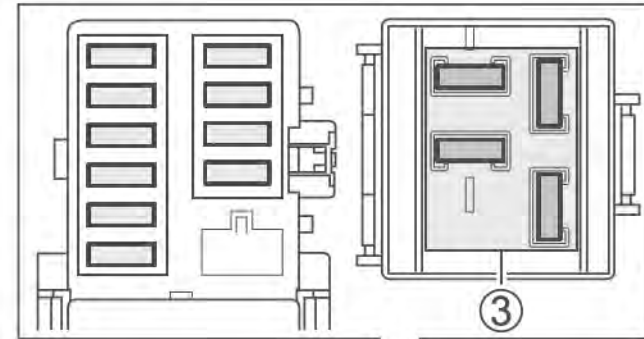


SICHERUNGEN

Die Sicherungen befinden sich unter dem Vordersitz.

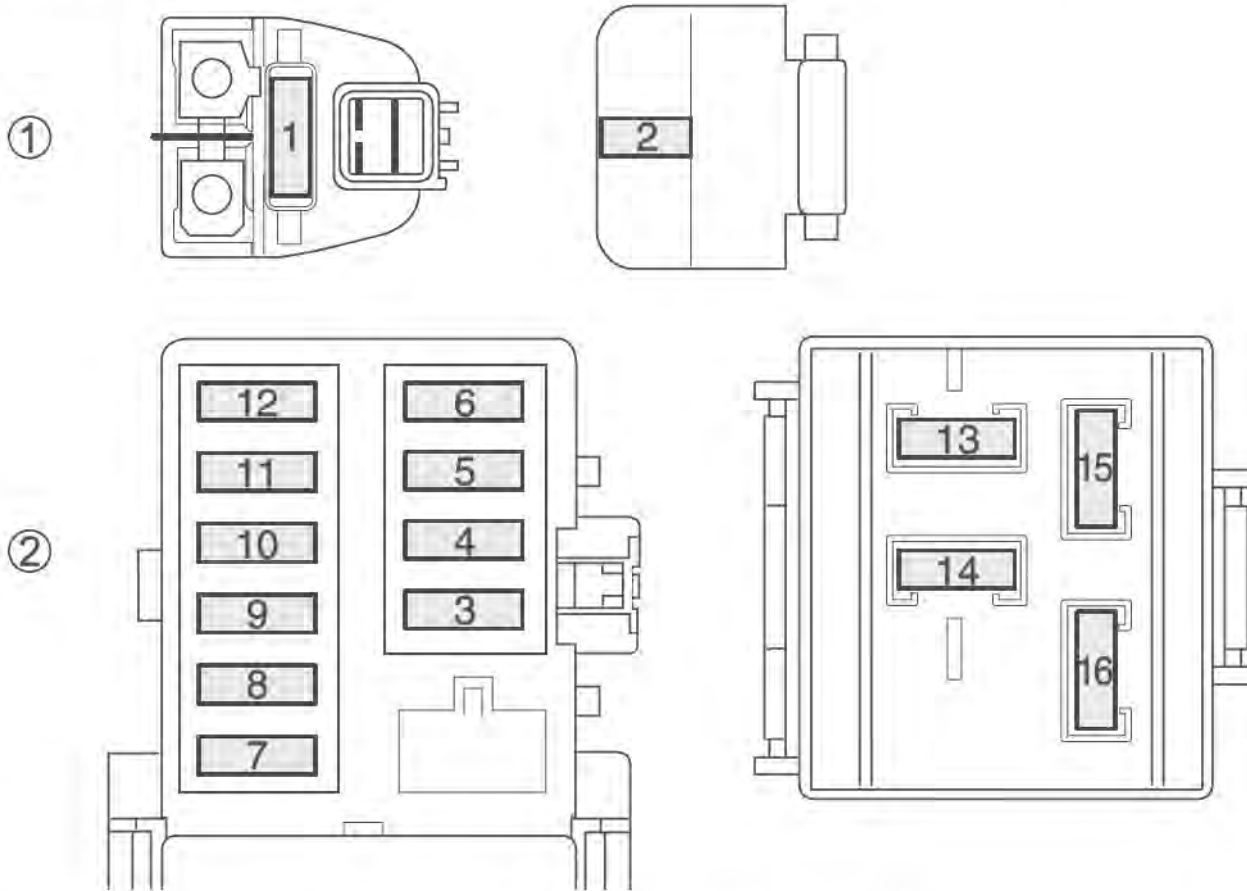
Überprüfen Sie die Sicherungen wie folgt.

1. Stellen Sie den Zündschalter auf OFF (Aus).
2. Nehmen Sie Vorder- und Rücksitz ab, wie im Abschnitt SITZ beschrieben. (☞ 2-113)
3. Nehmen Sie den Deckel des Sicherungskastens ab, ziehen Sie die Sicherungen heraus und kontrollieren Sie sie.
4. Falls eine Sicherung durchgebrannt ist, suchen Sie die Ursache und beheben Sie diese. Setzen Sie anschließend eine Reservesicherung ③ mit der vorgeschriebenen Amperezahl ein. Wenn Sie die Ursache für das Durchbrennen der Sicherung nicht ermitteln können, lassen Sie Ihr Motorrad bitte von einem Suzuki-Händler überprüfen.



LISTE

Die nachfolgende Tabelle führt die wichtigsten Geräte auf, die von der jeweiligen Sicherung geschützt werden.



① Starterrelaiskasten

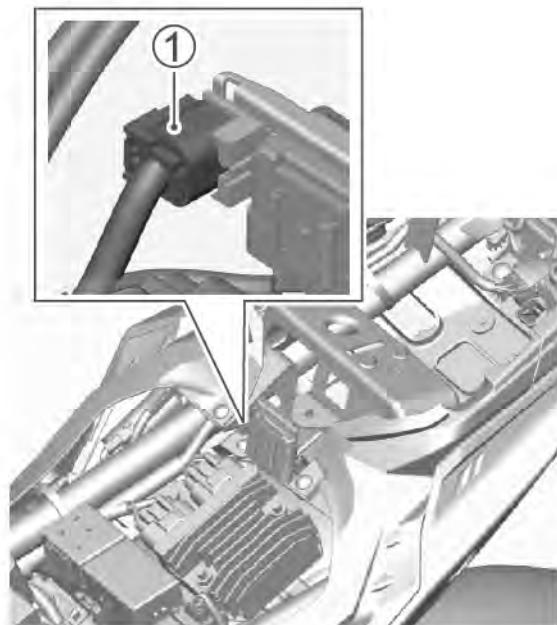
② Sicherungskasten

Position	Aufkleber	Füllmengen	Geschützte Teile
1	MAIN	30 A	Alle Stromkreise
2	SPARE	30 A	–
3	HEAD-LO	10 A	Abblendlicht
4	HEAD-HI	10 A	<ul style="list-style-type: none"> • Fernlicht • Fernlichtrelais • Tachometer
5	FAN	15 A	Kühllüftermotor
6	FUEL	10 A	<ul style="list-style-type: none"> • Tachometer • Kraftstoffeinspritzventil • Kraftstoffpumpe • ECM
7	OPTION	3 A	Option
8	IGNITION	10 A	<ul style="list-style-type: none"> • Zündspule • Starterrelais • Kühllüfterrelais • Kraftstoffpumpenrelais • Magnetventil • ECM • Seitenständer-Relais • Lambda-Sonde • Wegfahrsperre (falls vorhanden) • ABS

Position	Aufkleber	Füllmengen	Geschützte Teile
9	SIGNAL	10 A	<ul style="list-style-type: none"> • Positionsleuchte • Brems- / Rückleuchte • Kennzeichenleuchte • Blinkleuchte • Tachometer
10	PARK	10 A	<ul style="list-style-type: none"> • Positionsleuchte • Schlusslicht • Kennzeichenleuchte • Blinkleuchte
11	ABS-MOTOR	20 A	ABS
12	ABS-VALVE	15 A	ABS
13	SPARE	15 A	–
14	SPARE	20 A	–
15	SPARE	3 A	–
16	SPARE	10 A	–

DIAGNOSESTECKER

Der Diagnosestecker ① befindet sich unter dem Sitz.



ZUR BEACHTUNG: Der Diagnosestecker wird von Ihrem Suzuki-Händler oder qualifiziertem Fachpersonal verwendet.



FEHLERBEHEBUNG

BESCHREIBUNG	4-2
DER MOTOR STARTET NICHT	4-3
BEI ÜBERHITZUNG	
(MOTORKÜHLMITTELTEMPERATUR-WARNANZEIGELEUCHE LEUCHTET AUF)	4-4
WENN WÄHREND DER FAHRT DIE ÖLDRUCKANZEIGE ERSCHEINT	
(ÖLDRUCK-WARNANZEIGELEUCHE LEUCHTET AUF)	4-6
DISPLAYANZEIGEN	4-7
MOTORRADZUSTAND	4-8

FEHLERBEHEBUNG

BESCHREIBUNG

Diese Anleitung zur Fehlerbehebung soll Ihnen helfen, die Ursachen der am häufigsten auftretenden Störungen zu finden.

Wenden Sie sich bitte an Ihren Suzuki-Händler, falls an Ihrem Motorrad Probleme auftreten oder Ihnen etwas auffällt, das nicht in Ordnung zu sein scheint.

HINWEIS

Unsachgemäße Reparaturen oder Einstellungen können Ihr Motorrad beschädigen. In manchen Fällen sind Schäden eventuell nicht durch die Garantie gedeckt.

Wenden Sie sich bei Unklarheiten bitte an einen Suzuki-Händler.

DER MOTOR STARTET NICHT

Führen Sie folgende Überprüfungen durch:

- Stellen Sie sicher, dass Sie das richtige Startverfahren verwenden.
Siehe „STARTVERFAHREN“ auf Seite 2-92.
- Stellen Sie sicher, dass sich Kraftstoff im Kraftstofftank befindet.
Siehe „BETANKUNGSVERFAHREN“ auf Seite 2-99.
- Überprüfen Sie, ob die Störungsanzeigeleuchte aufleuchtet.
Siehe „STÖRUNGSANZEIGELEUCHE“ auf Seite 2-22.
- Überprüfen Sie, ob die Wegfahrsperr-Anzeigeleuchte aufleuchtet.
Siehe „WEGFAHRSPERRE (falls vorhanden)“ auf Seite 2-84.

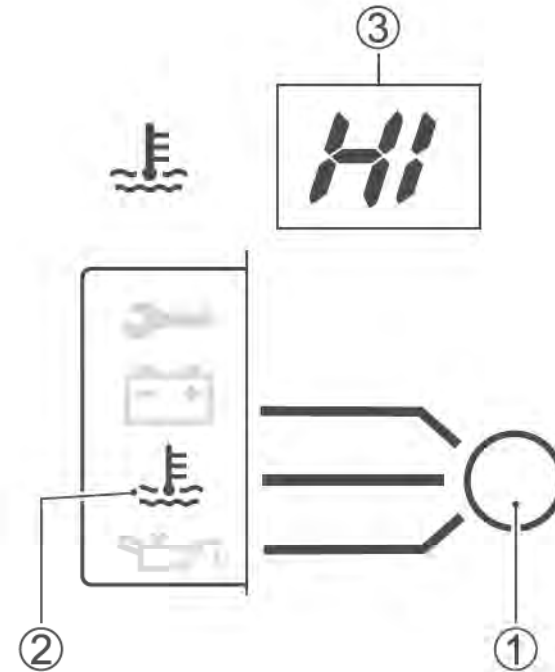
- Überprüfen Sie, ob Batterieklemmen lose sind.
Siehe „BATTERIE“ auf Seite 3-20.
- Sind Sicherungen durchgebrannt?
Siehe „SICHERUNGEN“ auf Seite 3-90.

Wenden Sie sich bitte an Ihren Suzuki-Händler, wenn Ihnen Fehler/Probleme auffallen.

BEI ÜBERHITZUNG (MOTORKÜHLMITTELTEMPERATUR-WARNANZEIGELEUCHE LEUCHTET AUF)

ZUR BEACHTUNG: Überhitzung bezeichnet einen Zustand, bei dem alle der nachfolgend aufgeführten Bedingungen vorliegen.

- *Motorkühlmitteltemperatur-Warnanzeigeleuchte ①: Leuchtet*
- *Symbol der Motorkühlmitteltemperatur-Warnanzeige ②: Blinkt*
- *Motorkühlmitteltemperaturanzeige ③: Das Display zeigt „HI“ (hoch) an*



Wenn die Motorkühlmitteltemperatur-Warnanzeigeleuchte aufleuchtet, halten Sie das Motorrad an einer sicheren Stelle an, führen Sie die nachfolgenden Überprüfungen durch und ergreifen Sie die erforderlichen Maßnahmen.

1. Stellen Sie den Zündschalter auf „OFF“ (Aus), um den Motor zu stoppen.
2. Stellen Sie den Zündschalter auf „ON“ (Ein), um den Kühlerlüfter zu starten und den Motor zu kühlen.

Wenn der Kühlerlüfter nicht funktioniert, dürfen sie den Motor nicht starten. Wenden Sie sich bitte an Ihren Suzuki-Händler.

3. Nachdem der Motor ausreichend abgekühlt ist, überprüfen Sie den Kühlmittelstand und prüfen Sie die Schläuche usw. auf Leckagen.
 - a. Wenn Sie eine Leckage finden, den Motor nicht starten. Wenden Sie sich bitte an Ihren Suzuki-Händler.
 - b. Füllen Sie Kühlmittel nach, wenn der Kühlmittelstand niedrig ist und keine Leckagen gefunden wurden. Wenn Sie Wasser anstelle von Kühlmittel verwenden müssen, wenden Sie sich so schnell wie möglich an Ihren Suzuki-Händler und lassen Sie das Kühlmittel überprüfen und wechseln.
4. Wenn keine Mängel gefunden werden, kann das Motorrad gefahren werden, nachdem Motorkühlmitteltemperatur-Warnanzeigeleuchte erloschen ist. Wenden Sie sich bitte möglichst bald wegen einer Inspektion an Ihren Suzuki-Händler.

HINWEIS

Wenn Sie das Motorrad trotz Überhitzung fahren, kann es zu ernststen Schäden am Motor kommen.

Fahren Sie das Motorrad nicht, wenn die Motorkühlmitteltemperatur-Warnanzeigeleuchte aufleuchtet.

WENN WÄHREND DER FAHRT DIE ÖLDRUCKANZEIGE ERSCHEINT (ÖLDRUCK-WARNANZEIGELEUCHE LEUCHTET AUF)

Wenn die Öldruck-Warnanzeigeleuchte aufleuchtet, halten Sie das Motorrad an einer sicheren Stelle an, führen Sie die nachfolgenden Überprüfungen durch und ergreifen Sie die erforderlichen Maßnahmen.

1. Stellen Sie den Zündschalter auf „OFF“ (Aus), um den Motor zu stoppen.
2. Kontrollieren Sie den Motorölstand. Siehe „MOTORÖLSTAND KONTROLLIEREN“ auf Seite 3-34.
Füllen Sie Motoröl nach, wenn der Füllstand unzureichend ist.

3. Starten Sie den Motor.
 - a. Sie können das Motorrad fahren, nachdem die Öldruck-Warnanzeigeleuchte ausgegangen ist.
 - b. Falls die Öldruck-Warnanzeigeleuchte nicht ausgeht, stoppen Sie den Motor und wenden Sie sich an Ihren Suzuki-Händler.
4. Der Motor kann beschädigt sein, wenn der Ölstand gesunken ist. Wenden Sie sich bitte wegen einer Inspektion an Ihren Suzuki-Händler.

HINWEIS

Das Fahren des Motorrads bei niedrigem Motoröldruck kann schwere Schäden am Motor verursachen.

Fahren Sie das Motorrad nicht, wenn die Öldruck-Warnanzeigeleuchte aufleuchtet.

DISPLAYANZEIGEN

Wenden Sie sich bitte an einen Suzuki-Händler, wenn folgender Status der Displayanzeigen vorliegt:

- Die Störungsanzeigeleuchte (Seite 2-22) leuchtet auf oder blinkt
- Die „FI“-Warnanzeige erscheint (Seite 2-34)
- Die Check-Anzeige (Seite 2-34) erlischt nicht
- Die ABS-Anzeigeleuchte (Seite 2-26) lässt sich nicht zurücksetzen oder leuchtet nach dem Zurücksetzen in den Standardzustand wieder auf
- Die Leerlauf-Anzeigeleuchte leuchtet nicht auf, obwohl die Ganganzeige in Position „N“ steht (Seite 2-21)

- Die Leerlauf-Anzeigeleuchte leuchtet auf, während die Ganganzeige „1“, „2“, „3“, „4“, „5“ oder „6“ anzeigt
- Die TC-Anzeige (Seite 2-20) leuchtet auf
- Die Serviceanzeige (Seite 2-32) leuchtet auf
- Die Motorkühlmitteltemperatur-Warnanzeigeleuchte blinkt oder leuchtet und erlischt nicht, wenn der Motor kalt ist (Seite 2-29)
- Die Öldruck-Warnanzeigeleuchte leuchtet auf, obwohl der Motorölstand korrekt ist

MOTORRADZUSTAND

Wenden Sie sich an einen Suzuki-Händler, wenn am Motorrad folgender Zustand vorliegt:

- Der Motor startet nicht
- Das Motorrad ist umgefallen
- Das Motorrad macht ungewöhnliche Geräusche oder verliert Flüssigkeit
- Die Motorleistung fällt ab oder ist schlecht
- Der Bremsflüssigkeitsstand ist deutlich gesunken, oder die Bremsflüssigkeit oder Bremsbeläge müssen gewechselt werden
- Die Bremsleistung ist schlecht
- Der Kühlflüssigkeitsstand ist deutlich gesunken, oder die Kühlflüssigkeit muss gewechselt werden
- Sie können nicht feststellen, warum eine Sicherung durchgebrannt ist
- Die Reifen sind extrem abgefahren oder Sie möchten die Reifen wechseln

EINLAGERUNG UND REINIGUNG DES MOTORRADS

EINLAGERUNG	5-2
VERFAHREN ZUR WIEDERINBETRIEBNAHME	5-5
KORROSIONSSCHUTZ	5-5
REINIGUNG DES MOTORRADS	5-8
INSPEKTION NACH DEM REINIGEN	5-14

EINLAGERUNG UND REINIGUNG DES MOTORRADS

EINLAGERUNG

BESCHREIBUNG

Wenn Sie beabsichtigen, das Motorrad für längere Zeit nicht zu fahren, sollte vor der Einlagerung eine Wartung durchgeführt werden. Führen Sie die nachfolgend aufgeführten Wartungsarbeiten durch.

ZUR BEACHTUNG: Suzuki empfiehlt, die entsprechenden Wartungsarbeiten Ihrem Suzuki-Händler zu überlassen.

MOTORRAD

Stellen Sie das Motorrad auf einem festen, ebenen Untergrund, wo es nicht umfallen kann, auf den Seitenständer. Verwenden Sie zum Abstellen den Mittelständer, wenn Ihr Motorrad mit einem Mittelständer ausgestattet ist.

Waschen Sie das Motorrad vor der Einlagerung, trocknen Sie es, und decken Sie es dann mit einer Fahrzeugabdeckung ab.



ZUR BEACHTUNG: Bringen Sie die Fahrzeugabdeckung erst an, wenn Motor und Auspufftopf abgekühlt sind.

KRAFTSTOFF

1. Füllen Sie den Kraftstofftank randvoll mit Kraftstoff, dem Kraftstoffstabilisator in der vom jeweiligen Hersteller empfohlenen Menge zugemischt wird.
2. Lassen Sie den Motor einige Minuten lang laufen, bis das stabilisierte Benzin das gesamte Kraftstoffeinspritzsystem füllt.

MOTOR

1. Lassen Sie das Motoröl vollständig ab und füllen Sie das Kurbelgehäuse mit frischem Motoröl bis zum Rand der Einfüllöffnung.
2. Decken Sie den Luftfiltereinlass und den Endtopfauslass mit öligen Lappen ab, um Eindringen von Feuchtigkeit zu verhindern.

ZUR BEACHTUNG: Wegen der Methode zum Schutz des Motorinneren wenden Sie sich bitte an Ihren Suzuki-Händler.

BATTERIE

1. Bauen Sie die Batterie aus dem Motorrad aus, wie im Abschnitt BATTERIE beschrieben.
2. Reinigen Sie die Außenseite der Batterie mit einer milden Seifenlösung. Beseitigen Sie jegliche Korrosion von den Klemmen und Kabeln.
3. Lagern Sie die Batterie in einem frostfreien Raum.

ZUR BEACHTUNG: Batterien verlieren Strom und entladen sich langsam. Entfernen Sie daher die Batterie aus dem Motorrad, laden Sie die Batterie voll auf und verwahren Sie sie dann in einem dunklen Raum mit guter Belüftung. Wenn Sie das Motorrad mit installierter Batterie einlagern, trennen Sie das Minuskabel (-) ab.

REIFEN

Korrigieren Sie den Reifendruck auf den empfohlenen Druck und heben Sie das Motorrad an, sodass Vorder- und Hinterrad den Boden nicht mehr berühren.

ZUR BEACHTUNG: Wenden Sie sich für Informationen zum Abheben des Vorder- und Hinterrads vom Boden an einen Suzuki-Händler.

AUßEN

- Sprühen Sie alle Kunststoff- und Gummiteile mit einem Gummipflegemittel ein.
- Sprühen Sie blanke Metallflächen mit einem Rostschutzmittel ein.
- Tragen Sie auf lackierte Flächen Auto-wachs auf.

WARTUNG WÄHREND EINLAGERUNG

Laden Sie die Batterie einmal pro Monat nach. Eine Anleitung hierzu finden Sie im Abschnitt BATTERIE. Wenn Sie die Batterie nicht selbst laden können, wenden Sie sich an Ihren Suzuki-Vertragshändler.

VERFAHREN ZUR WIEDERINBETRIEBNAHME

SO NEHMEN SIE DAS MOTORRAD WIEDER IN BETRIEB

1. Reinigen Sie das ganze Motorrad.
2. Entfernen Sie die öligen Lappen vom Luftfiltereinlass und Endtopfauslass.
3. Lassen Sie das Motoröl ganz ab. Bauen Sie einen neuen Ölfilter ein und füllen Sie den Motor mit frischem Öl, wie in diesem Handbuch beschrieben.
4. Bauen Sie die Batterie wieder ein, wie im Abschnitt BATTERIE beschrieben.
5. Vergewissern Sie sich, dass das Motorrad richtig geschmiert ist.
6. Führen Sie die PRÜFUNG VOR FAHRT-ANTRITT durch, wie in diesem Handbuch beschrieben.
7. Starten Sie das Motorrad, wie in diesem Handbuch beschrieben.

KORROSIONSSCHUTZ

WICHTIGE INFORMATION ZU KORROSION

Führen Sie die Wartung durch, um Korrosion zu verhindern und die Lebensdauer des Motorrads zu verlängern.

Korrosion kann folgende Ursachen haben:

- Seeluft, unbefestigte Straßen, Streusalz, Feuchtigkeit und Ablagerungen chemischer Substanzen.
- Schäden an Metallteilen oder lackierten Oberflächen durch kleinere Unfälle, Steinschlag, Sand oder andere Fremdkörper.

SO KÖNNEN SIE ZUR VERHÜTUNG VON KORROSION BEITRAGEN

- Waschen Sie Ihr Motorrad regelmäßig, mindestens einmal im Monat. Halten Sie Ihr Motorrad so sauber und trocken wie möglich.
 - Entfernen Sie Ablagerungen von Fremdmaterialien. Fremdmaterialien, wie Streusalz, Chemikalien, Straßenöl oder -teer, Baumharz, Vogelkot und Industriestaub, können die Oberflächen Ihres Motorrads angreifen. Entfernen Sie derartige Ablagerungen so schnell wie möglich. Wenn sich diese Ablagerungen schlecht abwaschen lassen, brauchen Sie eventuell ein zusätzliches Reinigungsmittel. Folgen Sie den Anweisungen des Herstellers bei Verwendung solcher Spezialreiniger.
- Reparieren Sie beschädigte Oberflächen so schnell wie möglich. Untersuchen Sie Ihr Motorrad sorgfältig auf schadhafte Lackstellen. Falls Sie Absplitterungen oder Kratzer im Lack finden, bessern Sie diese Stellen sofort mit Ausbesserungslack aus, um Korrosion im Ansatz zu unterbinden. Falls Absplitterungen oder Kratzer bis auf das blanke Metall durchgehen, lassen Sie die Reparatur von einem Suzuki-Händler ausführen.
 - Stellen Sie Ihr Motorrad in einer trockenen, gut belüfteten Umgebung ab. Wenn Sie Ihr Motorrad in der Garage waschen oder wenn Sie es häufig in nassem Zustand innen parken, kann Ihre Garage feucht werden. Die hohe Luftfeuchtigkeit kann Korrosion verursachen oder beschleunigen. Ein nasses Motorrad kann selbst in einer beheizten Garage korrodieren, wenn die Lüftung schlecht ist.

- Decken Sie Ihr Motorrad ab. Die Farben von Lackierung, Plastikteilen und Instrumententafeln können ausbleichen, wenn sie starker Sonneneinstrahlung ausgesetzt werden. Indem Sie Ihr Motorrad mit einer hochwertigen, atmungsaktiven Motorradhaube abdecken, können Sie die Oberflächen vor schädlichen UV-Strahlen im Sonnenlicht schützen und die Menge der Staub- und Luftverschmutzungspartikel verringern, die sich auf der Oberfläche ablagern. Ihr Suzuki-Händler kann Ihnen bei der Auswahl einer geeigneten Haube für Ihr Motorrad helfen.

ZUR BEACHTUNG:

- *Tragen Sie auf alle Flächen Wachs auf, bevor Sie das Motorrad einlagern. Dies verhindert Korrosion.*
- *Nach einer Fahrt auf mit Streusalz behandelten Straßen oder entlang einer Meeresküste sollten Sie das Motorrad unverzüglich mit kaltem Wasser abwaschen. Verwenden Sie in diesem Fall unbedingt kaltes Wasser, da warmes Wasser die Korrosion beschleunigen kann.*

REINIGUNG DES MOTORRADS

WASCHEN DES MOTORRADS

Das Waschen des Motorrads trägt dazu bei, seine Lebensdauer zu verlängern und seinen makellosen Zustand zu erhalten. Beim Auftragen von Wachs erhalten Sie zudem die Gelegenheit, Auffälligkeiten zu bemerken und Fehlfunktion zu verhindern. Waschen Sie das Motorrad in kaltem Zustand.

1. Spülen Sie Schmutz und Schlamm mit fließendem Wasser vom Motorrad ab. Sie können einen weichen Schwamm oder eine Bürste verwenden. Verwenden Sie keine harten Materialien, die den Lack verkratzen können.
2. Waschen Sie das ganze Motorrad mit einem milden Reinigungsmittel oder mit einem Autowaschmittel mit einem Schwamm oder weichen Tuch. Der Schwamm oder das Tuch sollte häufig in die Seifenlösung getaucht werden.

3. Nachdem Sie Schmutz vollständig beseitigt haben, spülen Sie das Reinigungsmittel mit fließendem Wasser ab.
4. Nach dem Abspülen wischen Sie das Motorrad mit einem feuchten Lederlappen oder Tuch ab und lassen Sie es dann im Schatten trocknen.
5. Kontrollieren Sie Lackflächen sorgfältig auf Beschädigungen. Wenn Sie Beschädigungen feststellen, besorgen Sie sich einen Ausbesserungslack und nehmen Sie die Ausbesserungen wie folgt vor:
 - a. Reinigen Sie alle beschädigten Stellen und lassen Sie diese trocknen.
 - b. Rühren Sie den Lack um, und bessern Sie die beschädigten Stellen mit einem kleinen Pinsel nach.
 - c. Lassen Sie den Lack vollständig trocknen.

ZUR BEACHTUNG: Nachdem das Motorrad gewaschen oder im Regen gefahren worden ist, kann die Scheinwerfer-Streuscheibe beschlagen sein. Der Beschlag löst sich nach dem Einschalten des Scheinwerfers allmählich auf. Lassen Sie beim Befreien der Scheinwerfer-Streuscheibe von Beschlag den Motor laufen, um eine Entladung der Batterie zu vermeiden.

ZUR BEACHTUNG: Achten Sie dabei darauf, dass auf die folgenden Stellen kein Wasser gelangt:

- *Zündschalter*
- *Zündkerzen*
- *Tankdeckel*
- *Kraftstoffeinspritzsystem*
- *Hauptbremszylinder*

HINWEIS

Wenn beim Reinigen Wasser in den Auspufftopf, Luftfiltereinsatz oder in elektrische Teile gelangt, kann es Probleme beim Anlassen oder Korrosion verursachen.

Achten Sie sorgfältig darauf, dass beim Reinigen kein Wasser in die oben erwähnten Teile gelangt.

HINWEIS

Die Reinigung des Kühlers mit unter hohem Druck stehendem Wasser kann die Kühllamellen beschädigen.

Gehen Sie beim Reinigen des Bereichs um den Kühler vorsichtig vor.

HINWEIS

Hochdruckwaschanlagen, wie z. B. bei Münz-Autowaschanlagen, können Teile Ihres Motorrads wegen des verwendeten hohen Arbeitsdrucks beschädigen. Dies kann zu Rostbildung, Korrosion und erhöhter Abnutzung führen. Auch Teilereiniger können Bauteile des Motorrads angreifen.

Benutzen Sie zum Reinigen Ihres Motorrads keine Hochdruckwaschanlagen. Drosselgehäuse und Kraftstoffeinspritzsensoren dürfen nicht mit Teilereiniger behandelt werden.

HINWEIS

Verwenden Sie zum Reinigen Ihres Motorrads weder alkalische oder stark säurehaltige Mittel, Benzin, Bremsflüssigkeit, noch irgendein anderes Lösungsmittel, da Teile des Motorrads durch derartige Mittel beschädigt werden können.

Verwenden Sie zum Reinigen nur ein weiches Tuch und warmes Wasser mit einem milden Reinigungsmittel.

RÄDER

Salz und ähnliche Verschmutzungen greifen Aluminiumräder an. Reinigen Sie Aluminiumräder deshalb regelmäßig (ca. ein Mal pro Woche), um ihren makellosen Zustand zu erhalten.

1. Waschen Sie Verschmutzungen mit einem in neutralem Reinigungsmittel getränkten Schwamm ab.
2. Spülen Sie mit reichlich Wasser nach und wischen Sie dann das Wasser mit einem trockenen Tuch ab.

ZUR BEACHTUNG: Aluminiumräder verkratzen leicht, bearbeiten Sie sie deshalb weder mit Polierpulver noch mit harten Bürsten oder Metallbürsten.

KUNSTSTOFFTEILE

Kunststoffteile, wie die Scheinwerfer-Streuscheibe, Tachometeranzeige und Verkleidungen können leicht beschädigt werden. Reinigen Sie solche Teile zunächst mit einem Neutralreiniger oder Seifenwasser, spülen Sie sie anschließend mit Wasser und wischen Sie sie dann mit einem weichen Tuch ab.

WARNUNG

Durch Anbringen von Gegenständen in dem Raum hinter den Verkleidungen kann die Lenkung behindert werden, und es besteht die Gefahr des Verlustes der Kontrolle über das Fahrzeug.

Transportieren Sie keine Gegenstände im Raum hinter den Verkleidungen.

HINWEIS

Fremdkörper können Kunststoffteile wie Scheinwerfer-Streuscheibe und Tachometeranzeige zerkratzen oder beschädigen.

Lassen Sie folgende Substanzen nicht auf die oben erwähnten Kunststoffteile gelangen:

- **Wachsmasse**
- **Chemikalien wie Ölfilmferner oder Schutzmittel**
- **Säurehaltige oder alkalische Reinigungsmittel**
- **Bremsflüssigkeit, Benzin oder organische Lösungsmittel usw.**

AUSPUFFROHR

Öl und andere Verschmutzungen können auf Edelstahl-Auspuffrohren Brandflecken verursachen.

- Wischen Sie Verschmutzungen mit einem Tuch oder Schwamm und einem Küchenreiniger für Edelstahlflächen ab, spülen Sie die Flächen dann mit reichlich Wasser ab und wischen Sie sie abschließend mit einem trockenen Tuch trocken.
- Wenn Brandflecken entstanden sind, bearbeiten Sie die betroffene Fläche mit einer feinen Schleifpaste und wischen Sie anschließend die Verschmutzungen ab.

ZUR BEACHTUNG: Die heißen Abgase können zu einer Verfärbung der Auspuffrohre führen, was aber die Funktion nicht beeinträchtigt.

HINWEIS

Auspufftopf und Motor werden im Betrieb heiß und bleiben auch noch heiß, wenn der Motor abgestellt wird. Wenn sie dann angefasst oder berührt werden, kann es zu Verbrennungen kommen.

Berühren Sie den Auspufftopf oder den Motor nicht, bevor sie nicht abgekühlt sind.

WACHSEN DES MOTORRADS

Nachdem Sie Ihr Motorrad gewaschen haben, sollten Sie ihm nun auch Wachs und Politur gönnen, damit der Lack geschützt wird und noch besser zur Geltung kommt.

- Verwenden Sie nur hochwertige Wachse und Polituren.
- Beim Wachsen und Polieren sind stets die Herstelleranweisungen der betreffenden Mittel zu beachten.

SPEZIELLE PFLEGE VON MATTLACK

Behandeln Sie Mattlack-Oberflächen nicht mit Poliermitteln oder Wachsen, die Poliermittel enthalten. Andernfalls verändert sich das Aussehen von Mattlack.

Feste Wachse lassen sich von Mattlack-Oberflächen eventuell nur schwer entfernen.

Mattlack-Oberflächen verändern sich im Aussehen, wenn sie beim Fahren übermäßiger Reibung ausgesetzt sind und abgerieben oder poliert werden.

INSPEKTION NACH DEM REINIGEN

BESCHREIBUNG

Tragen Sie nach dem Trocknen des Motorrads Fett auf. Um die Lebensdauer Ihres Motorrads zu verlängern, schmieren Sie es gemäß Abschnitt „SCHMIERSTELLEN“.

Führen Sie die im Abschnitt „PRÜFUNG VOR FAHRTANTRITT“ beschriebenen Verfahren durch, um möglicherweise während der letzten Fahrt entstandene Probleme erkennen zu können.

WARNUNG

Fahren mit nassen Bremsen kann gefährlich sein. Nasse Bremsen haben nicht dieselbe Bremskraft wie trockene. Dies kann zu einem Unfall führen.

Wenn Sie das Motorrad gewaschen haben, sollten Sie die Bremsen zunächst in einer sicheren Umgebung bei langsamer Fahrt testen. Es empfiehlt sich, die Bremsen einige Male zu betätigen, damit die Bremsbeläge durch die Reibungswärme getrocknet werden.

INFORMATIONEN FÜR DEN EIGENTÜMER

KATALYSATOR	6-2
MOTORRAD-BORDCOMPUTERDATEN	6-4
LAGE DER SERIENNUMMERN	6-6

INFORMATIONEN FÜR DEN EIGENTÜMER

KATALYSATOR

BESCHREIBUNG

Der Auspufftopf an diesem Motorrad enthält einen Katalysator. Dieser Katalysator reduziert die Menge der mit den Abgasen ausgestoßenen giftigen Substanzen.

Unsachgemäße Einstellung oder falsche Handhabung können zu einer unvollständigen Verbrennung (Fehlzündung) führen, wodurch die Temperatur des Katalysators auf ein extremes Niveau ansteigt. Lassen Sie Sorgfalt walten, da dies sonst den Katalysator und andere zugehörige Teile beschädigen kann.

Auch wenn für den Katalysator keine besonderen Inspektionen oder Wartungsarbeiten notwendig sind, führen Sie bitte die vorgeschriebenen Inspektionen und Wartungsarbeiten am Motor durch.

HINWEIS

Falscher Betrieb des Motorrads kann Katalysator- und andere Motorradschäden verursachen.

Um eine Beschädigung des Katalysators und diesbezoglicher Bauteile zu vermeiden, sollten Sie folgende Vorkehrungen treffen:

- Außer im Notfall betätigen Sie nicht den Zündschalter oder den Motorstoppschalter und schalten Sie auch nicht den Motor aus, solange sich das Motorrad in Bewegung befindet.
- Versuchen Sie nicht, den Motor durch Anschieben des Motorrads oder durch Bergabrollen zu starten.

- Starten Sie den Motor nicht, wenn bei einem Diagnosetest das Zündkabel abgenommen wurde.
- Betreiben Sie den Motor nicht unnötig oder über einen längeren Zeitraum im Leerlauf.
- Fahren Sie den Kraftstofftank nie ganz leer.
- Wenn die Motorleistung nachlässt oder schlecht ist, lassen Sie Ihr Motorrad bei einem Suzuki-Händler überprüfen.

MOTORRAD-BORDCOMPUTERDATEN

BESCHREIBUNG

Ihr Motorrad ist mit Bordcomputersystemen ausgestattet, die verschiedene Aspekte der Motorradleistung überwachen und steuern. Unter anderem wird Folgendes erfasst:

DATENTYPEN

- Motorzustand, wie Motordrehzahl.
- Getriebezustand, wie Schaltposition.
- Betriebsstatus, wie Gashebel, Bremsen (einschließlich ABS), Schaltposition.
- Angaben im Zusammenhang mit Computersystemausfällen aller Art.

ZUR BEACHTUNG:

- *Die aufgezeichneten Daten variieren je nach Fahrzeugtyp.*
- *Sprachdaten werden nicht aufgezeichnet.*
- *Je nach Einsatzbedingungen werden in manchen Fällen eventuell keine Daten aufgezeichnet.*

WEITERGABE VON DATEN

Die Suzuki Motor Corporation und von ihr beauftragte Dritte erfassen und nutzen eventuell durch Bordcomputer aufgezeichnete Daten zur Diagnose von Fehlern am Fahrzeug, für Forschung und Entwicklung und zur Verbesserung der Qualität.

Die Suzuki Motor Corporation und von ihr beauftragte Dritte werden die erfassten Informationen außer in den nachfolgend aufgeführten Fällen nicht offenlegen oder an Dritte weitergeben.

- Wenn der Fahrzeughalter zugestimmt hat.
- Wenn Gesetze und Verordnungen, eine gerichtliche Anordnung oder andere rechtliche Gegebenheiten dies erfordern oder zulassen.
- Wenn Daten, die so verarbeitet wurden, dass Nutzer und Fahrzeuge nicht identifiziert werden können, zur Nutzung durch Forschungseinrichtungen, zur statistischen Aufbereitung und zu ähnlichen Zwecken bereitgestellt werden.

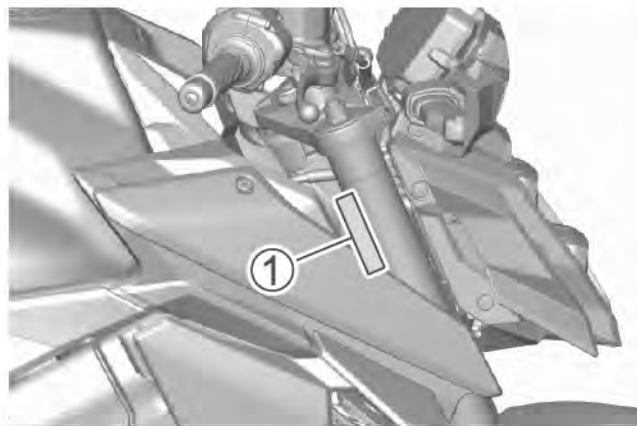
LAGE DER SERIENNUMMERN

BESCHREIBUNG

Tragen Sie auf der nächsten Seite die Rahmen- und Motorseriennummern ein, die beispielsweise für die Erstellung der Fahrzeugpapiere bei der Anmeldung benötigt werden. Diese Nummern helfen Ihrem Händler auch bei der Bestellung von Ersatzteilen.

RAHMENNUMMER

Die Rahmennummer ① ist am Lenkkopf eingestanzt, wie in der Abbildung dargestellt.

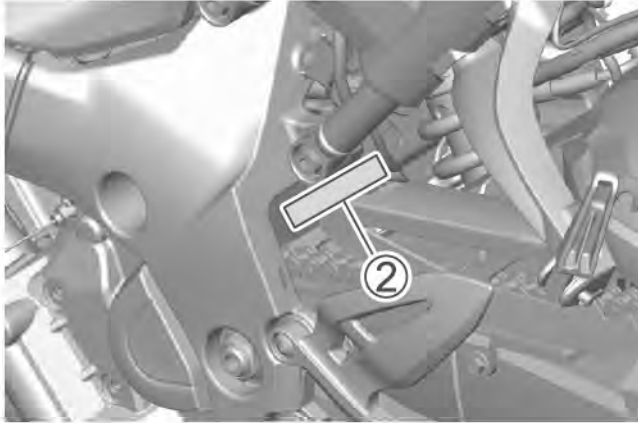


Tragen Sie die Rahmennummer hier zu Ihrer späteren Referenz ein.

Rahmennummer:

MOTORSERIENNUMMER

Die Motornummer ② ist am Kurbelgehäuse eingestanzt.



Tragen Sie die Motorseriennummer hier zu Ihrer späteren Referenz ein.

Motorseriennummer:

SCHLÜSSELNUMMER

Dieses Motorrad wird mit zwei Schlüsseln und einer auf einem Schild aufgedruckten alphanumerischen Schlüsselnummer ausgeliefert.

ZUR BEACHTUNG:

- Neben den üblichen Schlüsselfunktionen verfügen die Schlüssel dieses Motorrads zusätzlich über Wegfahrsperrfunktionen.
- Die Beschädigung oder der Verlust dieser Schlüssel verursacht Ihnen erhebliche Kosten, gehen Sie daher bitte sorgsam mit ihnen um.
- Verwahren Sie den Ersatzschlüssel bitte sorgfältig.

TECHNISCHE DATEN

ABMESSUNGEN UND LEERGEWICHT

Gesamtlänge	2115 mm
Gesamtbreite	810 mm
Gesamthöhe	1080 mm
Radstand	1460 mm
Bodenfreiheit	140 mm
Leergewicht	214 kg

MOTOR

Typ	Viertakt, Flüssigkeitskühlung, DOHC
Anzahl der Zylinder	4
Bohrung	73,4 mm
Hub	59,0 mm
Hubraum	999 cm ³
Verdichtungsverhältnis	12,2 : 1
Kraftstoffsystem	Kraftstoffeinspritzung
Luftfilter	Papiereinsatz
Startersystem	Elektrisch
Schmiersystem	Nasssumpf

KRAFTÜBERTRAGUNG

Kupplung	Mehrscheiben-Nasskupplung
Getriebe.....	6-Gang-Dauereingriff
Schaltschema	1 abwärts, 5 aufwärts
Übersetzung primär	1,553 (73/47)
Getriebe-Übersetzungen, 1. Gang	2,562 (41/16)
2. Gang	2,052 (39/19)
3. Gang	1,714 (36/21)
4. Gang	1,500 (36/24)
5. Gang	1,360 (34/25)
Der höchste Gang	1,269 (33/26)
Übersetzung sekundär	2,588 (44/17)
Antriebskette	RK 525GSH, 116 Glieder

FAHRGESTELL

Vorderradaufhängung	Upside-down-Telegabel, Schraubenfeder, Öldämpfung
Hinterradaufhängung.....	Federbein, Schraubenfeder, Öldämpfung
Teleskopgabelhub	120 mm
Hinterradhub.....	130 mm
Nachlaufwinkel	25°
Nachlaufstrecke	100 mm
Lenkkopfwinkel	31° (links und rechts)
Wenderadius	3,1 m
Vorderradbremse.....	Doppelscheibenbremse
Hinterradbremse.....	Scheibenbremse
Vorderreifengröße.....	120/70ZR17M/C (58W), schlauchlos
Hinterreifengröße.....	190/50ZR17M/C (73W), schlauchlos

ELEKTRIK

Zündung	Elektronisch (Transistorzündung)
Zündkerze.....	NGK CR9EIA-9 oder DENSO IU27D
Batterie	12 V 36,0 kC (10 Ah)/10 HR
Generator	Drehstromgenerator
Hauptsicherung	30 A
Sicherung	10/10/15/10/3/10/10/10 A
ABS-Sicherung.....	20/15 A
Scheinwerfer.....	LED
Positionsleuchte	LED
Brems- / Schlussleuchte.....	LED
Blinkleuchte	LED
Kennzeichenleuchte	12 V, 5 W
Instrumententafelleuchte	LED
Leerlauf-Anzeigeleuchte.....	LED
Fernlicht-Anzeigeleuchte	LED
Blinker-Anzeigeleuchte.....	LED
Symbole der Öldruck- / Motorkühlmitteltemperatur- / Batteriespannung-Warnanzeigeleuchte	LED
Störungsanzeigeleuchte	LED
Traktionskontrollsystem-Anzeigeleuchte	LED
ABS-Anzeigeleuchte	LED
Motordrehzahl-Anzeigeleuchte (HAUPT/NEBEN).....	LED
Wegfahrsperran-Anzeigeleuchte (bei entsprechender Ausstattung)	LED
Hauptwarnung-Anzeigeleuchte	LED

FÜLLMENGEN

Kraftstofftank	19,0 L
Motoröl, Ölwechsel	2800 ml
Bei Filteraustausch	3200 ml
Kühlmittel	2750 ml

INDEX

A

ABS.....	1-21
ABS-ANZEIGELEUCHE.....	2-26
ANTRIEBSKETTE	3-50
ANZEIGE FÜR DURCHSCHNITTLICHEN KRAFTSTOFFVERBRAUCH.....	2-38
ANZEIGE FÜR MOMENTANEN KRAFTSTOFFVERBRAUCH.....	2-35

B

BATTERIE	3-20
BATTERIESPANNUNG- WARNANZEIGE	2-26
BEACHTEN SIE FOLGENDES, WENN WÄHREND DER FAHRT DIE ÖLDRUCKANZEIGE ANGEZEIGT WIRD	4-6
BETANKEN	2-99
BLINKER-ANZEIGELEUCHE.....	2-19
BLINKERSCHALTER	2-89
BREMSBELÄGE.....	3-62

BREMSEN.....	3-57
BREMSFLÜSSIGKEIT	3-58
BREMSHEBEL.....	2-111

D

DER MOTOR STARTET NICHT	4-3
DIAGNOSEANZEIGE.....	2-34
DIAGNOSESTECKER.....	3-97
DISPLAYANZEIGEN	4-7
DOKUMENTENHALTER.....	2-118
DREHZAHLMESSER.....	2-28

E

EINLAGERUNG	5-2
ELEKTROSTARTERSCHALTER.....	2-91

F

FAHRWERKSEINSTELLUNG.....	2-119
FERNLICHT-ANZEIGELEUCHE.....	2-23

G

GANGANZEIGE	2-30
GANGWECHSEL	2-102
GEPÄCKSCHLAUFEN	2-117
GESAMTKILOMETERZÄHLER.....	2-36

H

HAUPTWARNUNG- ANZEIGELEUCHE	2-23
HELMHALTER.....	2-116
HINTERRAD.....	3-82
HINTERRADAUFHÄNGUNG	2-124
HINTERRADBREMSLICHT- SCHALTER.....	3-65
HINTERRADBREMSPEDAL	2-113
HUPENSCHALTER	2-88

I

IM FALLE EINER ÜBERHITZUNG.....	4-4
INSPEKTION NACH DEM REINIGEN	5-14
INSTRUMENTENTAFEL.....	2-18
INSTRUMENTENTAFEL- LEUCHTHELLIGKEIT	2-39

K

KATALYSATOR	6-2
KORROSIONSSCHUTZ.....	5-5
KRAFTSTOFF	1-25
KRAFTSTOFFSCHLAUCH	3-50
KRAFTSTOFFSTANDANZEIGE	2-31
KRAFTSTOFFTANK	3-14
KÜHLERSCHLAUCH	3-49
KUPPLUNG.....	3-56

L

LAGE DER SERIENNUMMERN	6-6
LAGE VON TEILEN.....	2-2
LCD.....	2-12
LEERLAUF-ANZEIGELEUCHE	2-21
LICHTANLAGE.....	3-86
LUFTFILTEREINSATZ	3-25,3-26

M

MOTORKÜHLMITTEL.....	3-43
MOTORKÜHLMITTEL- TEMPERATURANZEIGE	2-26,2-29
MOTORLEERLAUFDREHZAHL	3-49
MOTORÖL.....	3-30
MOTORÖL-ABLASSSCHRAUBE	3-37
MOTORÖLFILTER	3-37
MOTORRAD- BORDCOMPUTERDATEN.....	6-4
MOTORRADZUSTAND.....	4-8
MOTORSTOPPSCHALTER.....	2-90
MULTIFUNKTIONSDISPLAY	2-14,2-32

O

ÖLDRUCK- / MOTORKÜHLMITTELTEMPERATUR- / BATTERIESPANNUNG- WARNANZEIGELEUCHE	2-24
ÖLDRUCKANZEIGE	2-25

P

PRÜFUNG VOR FAHRTANTRITT	3-10
--------------------------------	------

R

REICHWEITENANZEIGE.....	2-36
REIFEN	3-68
REINIGUNG DES MOTORRADS	5-8
ROTER BEREICH.....	2-28
RÜCKSITZ UND SITZSCHLOSS.....	2-115

S

SCHALTER DER LENKERARMATUREN.....	2-8
SCHALTER MODE.....	2-88
SCHALTHEBEL.....	3-67
SCHEINWERFER.....	3-88
SCHMIERUNG	3-18
SEITENSTÄNDER.....	2-118
SEITENSTÄNDER- / ZÜNDKREISVERRIEGELUNGS- SYSTEM.....	3-75
SERVICEANZEIGE	2-32
SICHERHEITSHINWEISE.....	1-2
SICHERUNGEN	3-90
SITZ.....	2-113
STÖRUNGSANZEIGELEUCHE.....	2-22
SUZUKI EASY START SYSTEM	2-96
SUZUKI FAHRMODUS-WAHLSCHALTER (SDMS).....	2-70

T

TACHOMETER	2-28
TAGESKILOMETERZÄHLER	2-37
TANKDECKEL.....	2-99
TRAKTIONSKONTROLLSYSTEM.....	2-74
TRAKTIONSKONTROLLSYSTEM- ANZEIGELEUCHE	2-20

U

UHR.....	2-34
----------	------

V

VERFAHREN ZUR WIEDERINBETRIEBNAHME	5-5
VOLTMETER.....	2-39
VORDERRAD.....	3-76
VORDERRADAUFHÄNGUNG	2-120
VORDERSITZ	2-113
VORSICHTSMAßNAHMEN BEIM FAHREN.....	1-15

W

WAHLSCHALTER	2-14,2-16
WARNBLINKSCHALTER	2-91
WARTUNGSTABELLE	3-6
WERKZEUGE.....	3-13
WISSENSWERTES ZU DEN BREMSEN	1-21

Z

ZÜNDKERZE.....	3-24
ZÜNDSCHALTER.....	2-79



6-2-1 Someijidai, Hamakita-ku, Hamamatsu, Shizuoka 434-0046, Japan

DECLARATION of CONFORMITY

[EN] English	Hereby, ASAHI DENSO CO., LTD. declares that the radio equipment type [SZ137] is in compliance with Directive 2014/53/EU. The full text of the EU declaration of conformity is available at the following internet address: http://en.ad-asahidenso.co.jp/euro-compliance/
[BG] Bulgarian	С настоящото ASAHI DENSO CO., LTD. декларира, че този тип радиосъоръжение [SZ137] е в съответствие с Директива 2014/53/ЕО. Цялостният текст на ЕС декларацията за съответствие може да се намери на следния интернет адрес: http://en.ad-asahidenso.co.jp/euro-compliance/
[CS] Czech	Tímto ASAHI DENSO CO., LTD. prohlašuje, že typ rádiového zařízení [SZ137] je v souladu se směrnicí 2014/53/EU. Úplně znění EU prohlášení o shodě je k dispozici na této internetové adrese: http://en.ad-asahidenso.co.jp/euro-compliance/
[DA] Danish	Hermed erklærer ASAHI DENSO CO., LTD., at radioudstyrstypen [SZ137] er i overensstemmelse med direktiv 2014/53/EU. EU-overensstemmelseserklæringens fulde tekst kan findes på følgende internetadresse: http://en.ad-asahidenso.co.jp/euro-compliance/
[DE] German	Hiermit erkläre ASAHI DENSO CO., LTD., dass der Funkanlagentyp [SZ137] der Richtlinie 2014/53/EU entspricht. Der vollständige Text der EU-Konformitätserklärung ist unter der folgenden Internetadresse verfügbar: http://en.ad-asahidenso.co.jp/euro-compliance/
[ET] Estonian	Käesolevaga deklareerib ASAHI DENSO CO., LTD., et käesolev raadioseadme tüüp [SZ137] vastab direktiivi 2014/53/EL nõuetele. E-Li vastavusdeklaratsiooni täielik tekst on kättesaadav järgmise internetiaadressil: http://en.ad-asahidenso.co.jp/euro-compliance/
[EL] Greek	Με την παρούσα ο/η ASAHI DENSO CO., LTD., δηλώνει ότι ο ραδιοεξοπλισμός [SZ137] πληροί την οδηγία 2014/53/ΕΕ. Το πλήρες κείμενο της δήλωσης συμμόρφωσης ΕΕ διατίθεται στην ακόλουθη ιστοσελίδα στο διαδίκτυο: http://en.ad-asahidenso.co.jp/euro-compliance/
[ES] Spanish	Por la presente, ASAHI DENSO CO., LTD. declara que el tipo de equipo radioeléctrico [SZ137] es conforme con la Directiva 2014/53/UE. El texto completo de la declaración UE de conformidad está disponible en la dirección Internet siguiente: http://en.ad-asahidenso.co.jp/euro-compliance/
[FR] French	Le soussigné, ASAHI DENSO CO., LTD., déclare que l'équipement radioélectrique du type [SZ137] est conforme à la directive 2014/53/UE. Le texte complet de la déclaration UE de conformité est disponible à l'adresse internet suivante: http://en.ad-asahidenso.co.jp/euro-compliance/
[IT] Italian	Il fabbricante, ASAHI DENSO CO., LTD., dichiara che il tipo di apparecchiatura radio [SZ137] è conforme alla direttiva 2014/53/UE. Il testo completo della dichiarazione di conformità UE è disponibile al seguente indirizzo Internet: http://en.ad-asahidenso.co.jp/euro-compliance/
[LV] Latvian	Ar šo ASAHI DENSO CO., LTD. deklarē, ka radioiekārtā [SZ137] atbilst Direktīvai 2014/53/ES. Pilns ES atbilstības deklarācijas teksts ir pieejams šādā interneta vietnē: http://en.ad-asahidenso.co.jp/euro-compliance/



6-2-1 Someijidai, Hamakita-ku, Hamamatsu, Shizuoka 434-0046, Japan

[LT] Lithuanian	Aš, ASAHI DENSO CO., LTD., patvirtinu, kad radijo įrenginių tipas [SZ137] atitinka Direktyvą 2014/53/ES. Visas ES atitikties deklaracijos tekstas prieinamas šiuo interneto adresu: http://en.ad-asahidenso.co.jp/euro-compliance/
[HR] Croatian	ASAHI DENSO CO., LTD. ovime izjavljuju da je radijska oprema tipa [SZ137] u skladu s Direktivom 2014/53/EU. Cjeloviti tekst EU izjave o sukladnosti dostupan je na sljedećoj internetskoj adresi: http://en.ad-asahidenso.co.jp/euro-compliance/
[HU] Hungarian	ASAHI DENSO CO., LTD. igazolja, hogy a [SZ137] típusú rádióberendezés megfelel a 2014/53/EU irányelvnek. Az EU-megfelelőségi nyilatkozat teljes szövege elérhető a következő internetes címen: http://en.ad-asahidenso.co.jp/euro-compliance/
[MT] Maltese	B'dan, ASAHI DENSO CO., LTD., niddikjara li dan it-tip ta' tagħmir tar-radju [SZ137] huwa konformi mad-Direttiva 2014/53/UE.
[NL] Dutch	It-test kollu tad-dikjarazzjoni ta' konformità tal-UE huwa disponibbli f'dan l-indirizz tal-Internet li ġej: http://en.ad-asahidenso.co.jp/euro-compliance/
[PL] Polish	Hierbij deklaruję, ASAHI DENSO CO., LTD., dat het type radioapparatuur [SZ137] conform is met Richtlijn 2014/53/EU. De volledige tekst van de EU-conformiteitsverklaring kan worden geraadpleegd op het volgende internetadres: http://en.ad-asahidenso.co.jp/euro-compliance/
[PT] Portuguese	ASAHI DENSO CO., LTD. nimejšzym oświadcza, że typ urządzenia radiowego [SZ137] jest zgodny z dyrektywą 2014/53/UE. Pełny tekst deklaracji zgodności UE jest dostępny pod następującym adresem internetowym: http://en.ad-asahidenso.co.jp/euro-compliance/
[RO] Romanian	O(a) abaixo assinado(a) ASAHI DENSO CO., LTD. declara que o presente tipo de equipamento de rádio [SZ137] está em conformidade com a Diretiva 2014/53/UE. O texto integral da declaração de conformidade está disponível no seguinte endereço de Internet: http://en.ad-asahidenso.co.jp/euro-compliance/
[SK] Slovak	Prin prezenta, ASAHI DENSO CO., LTD. deklará tá typul de echipamente radio [SZ137] este în conformitate cu Directiva 2014/53/UE. Textul integral al declarației UE de conformitate este disponibil la următoarea adresă internet: http://en.ad-asahidenso.co.jp/euro-compliance/
[SL] Slovenian	ASAHI DENSO CO., LTD. týmto vyhlasuje, že rádiové zariadenie typu [SZ137] je v súlade so smernicou 2014/53/EU. Úplné EÚ vyhlásenie o zhode je k dispozícii na tejto internetovej adrese: http://en.ad-asahidenso.co.jp/euro-compliance/
[FI] Finnish	ASAHI DENSO CO., LTD. vakuuttaa, että radioaitetyyppi [SZ137] on direktiivin 2014/53/EU mukainen. EU-vaatimustenmukaisuusvakuutuksen täysimittainen teksti on saatavilla seuraavassa internetosoitteessa: http://en.ad-asahidenso.co.jp/euro-compliance/
[SV] Swedish	Härmed försäkrar ASAHI DENSO CO., LTD. att denna typ av radioutrustning [SZ137] överensstämmer med direktiv 2014/53/EU. Den fullständiga texten till EU-försäkran om överensstämmelse finns på följande webbadress: http://en.ad-asahidenso.co.jp/euro-compliance/

Note) Frequency band(s) in which the radio equipment operates : 119-135 KHz operating at 134.2KHz

Maximum radio frequency power transmitted in the frequency band(s) : 38.9 dBμ V/m @ 10m

Country	Importers name	Registered trade name or registered trade mark	TEL FAX	Postal address
GERMANY	SUZUKI DEUTSCHLAND GMBH	SUZUKI DEUTSCHLAND GMBH	49-6251-5700-380 49-6251-5700-389	SUZUKI-ALLEE 7, 64625 BENSHEIM, GERMANY
FRANCE	SUZUKI FRANCE S.A.S.	SUZUKI FRANCE S.A.S.	33-1-3482-1400 33-1-3482-8076	8, AVENUE DES FRERES LUMIERE, 78190 TRAPPES, FRANCE
ITALY	SUZUKI ITALIA S.P.A.	SUZUKI ITALIA S.P.A.	39-011-9213713 39-011-9213748	C.SO FRATELLI KENNEDY 12 10070 ROBASSOMERO (TO) ITALY
U.K.	SUZUKI GB PLC	SUZUKI GB PLC	44-1908-336600 44-1908-336704	STEINBECK CRESCENT, SNELSHALL WEST, MILTON KEYNES MK4 4AE, U.K.
SPAIN	SUZUKI MOTOR IBERICA S.A.U	SUZUKI MOTOR IBERICA S.A.U	34-91-151-9500 34-91-151-9599	CALLE CARLOS SAINZ 35-POLIGONO, CIUDAD DEL AUTOMOVIL, 28914, LEGANES, MADRID SPAIN
AUSTRIA	SUZUKI AUSTRIA AUTOMOBIL HANDELS GESELLSCHAFT M.B.H.	SUZUKI AUSTRIA AUTOMOBIL HANDELS GESELLSCHAFT M.B.H.	43-662-2155-353 43-662-2155-900	MUNCHNER BUNDESSTRASSE 160 A-5020 SALZBURG, AUSTRIA
HUNGARY	MAGYAR SUZUKI CORPORATION LTD.	MAGYAR SUZUKI CORPORATION LTD.	36-23-803-990 36-23-803-951	H-2040 BUDAORS KELETI UTCA 2, HUNGARY
FINLAND	SUZUKI DEUTSCHLAND GMBH, FINNISH BRANCH	SUZUKI DEUTSCHLAND GMBH, FINNISH BRANCH	358 10 321 2000	RAJAMAANKAARI 5, FI-02970, ESPOO, FINLAND
POLAND	SUZUKI MOTOR POLAND SP. Z O.O.	SUZUKI MOTOR POLAND SP. Z O.O.	48-22-329-4104 48-22-329-4150	UL. POLCZYNSKA 10, 01-378 WARSAW, POLAND
NETHERLANDS	B.V. NIMAG	B.V. NIMAG	31-347-349-749 31-347-349-700	LANGE DREEF 12 4130 EB VIANEN THE NETHERLANDS
SWEDEN	KGK MOTOR AB	KGK MOTOR AB	46-892-3000 46-892-3345	HAMMARBACKEN 8, SE-191 81 SOLLENTUNA, SWEDEN
DENMARK	C. REINHARDT A/S	C. REINHARDT A/S	45-4483-0910 45-4468-0399	INDUSTRIPARKEN 21, DK-2750 BALLERUP, DENMARK
SWITZERLAND	SUZUKI AUTOMOBILE SCHWEIZ AG	SUZUKI AUTOMOBILE SCHWEIZ AG	41-62-788-87-90 41-62-788-87-91	EMIL-FREY-STRASSE, 5745 SAFENWIL, SWITZERLAND
BELGIUM	MOTEO TWO WHEELS BELUX N.V.	MOTEO TWO WHEELS BELUX N.V.	32-3-4500411 32-3-4500440	SATENROZEN 8, B-2550 KONTICH, BELGIUM
PORTUGAL	MOTEO PORTUGAL, S.A.	MOTEO PORTUGAL, S.A.	351-234-300760 351-234-300761	R. JOAO FRANCISCO DO CASAL APARTADO 3072 3801-101 AVEIRO, PORTUGAL
NORWAY	ERLING SANDE AS	ERLING SANDE AS	47-32-98-93-00 47-31-30-92-09	DRÅPEN 12, DRAMMEN, NORWAY
GREECE	SFAKIANAKIS S.A.	SFAKIANAKIS S.A.	30-210-349-9000 30-210-347-6191	5-7, SIDIROKASTROU STR & PIDNAS STR, 118 55 ATHENS, GREECE
CYPRUS	A.TRICOMITIS MOTORS LIMITED	A.TRICOMITIS MOTORS LIMITED	357-24-819700 357-24-637727	P. O. BOX 40459, 35 SPYROU KYPRIANOY, TRICOMITIS BUILDING, LARNACA, 6013 CY, CYPRUS
IRELAND	PRIORY CYCLE & MOTORCYCLE MANUFACTURING LTD.	PRIORY CYCLE & MOTORCYCLE MANUFACTURING LTD.	353-1-8307300 353-1-8307380	75-77 BOYNE ROAD, DUBLIN INDUSTRIAL ESTATE DUBLIN 11, IRELAND
ICELAND	SUZUKI UMBODID EHF	SUZUKI UMBODID EHF	354-568-5100 354-588-8211	SKEIFAN 17, 108 REYKJAVIK, ICELAND
MALTA	INDUSTRIAL MOTORS LTD.	INDUSTRIAL MOTORS LTD.	356-20-160000	1, ANTONIO BOSIO STREET MSIDA, MSD1341 MALTA



ASAHI DENSO CO.,LTD

6-2-1 Somejidai, Hamakita-ku, Hamamatsu, Shizuoka, 434-0046 JAPAN

Importers name : AUTO International

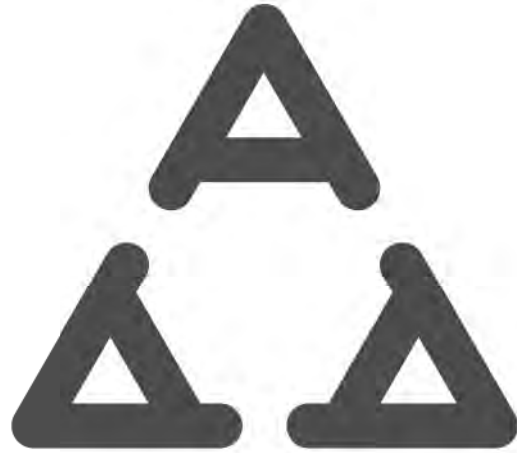
Model No. SZ137

Frequency Range : 119-135kHz operating at 134.2kHz

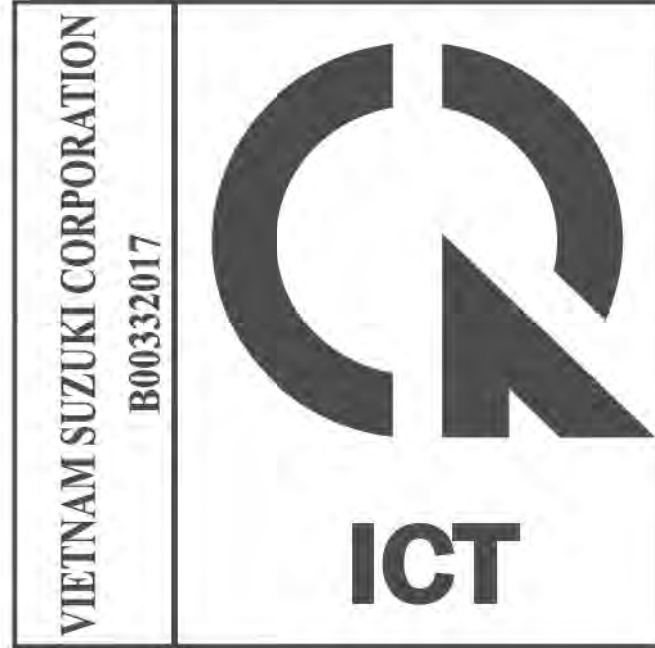
RF Power Output : 38.9dBuV/m [@10m]

© UA.TR.052

מספר אישור אלחוטי של משרד התקשורת הוא 51-70019
אסור להחליף את האנטנה המקורית של המכשיר ולא
לעשות בו כל שינוי טכני אחר



H005 19



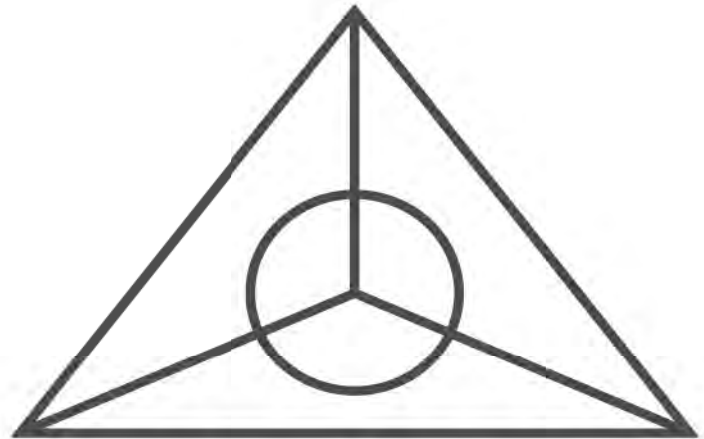
TRA

REGISTERED No:

ER73541/19

DEALER No:

DA83368/19



MCMC

HIDF15000047

Продукты	Контроллер иммобилайзера
Модель	SZ137U
Производитель	ASAHI DENSO CO.,LTD. AD
Страна происхождения	Япония
Адрес	6-2-1 Somejidai, Hamakita-ku, Shizuoka 434-0046, Япония
Телефон	(+81)53-586-7383
Факс	(+81)53-584-1589

Дата производства указана на этикетке продукта.

Импортеры	ООО «СУЗУКИ МОТОР РУС»
Телефон	+7 (495) 780-9071
Факс	+7 (495) 780-9072
Адрес	129323, Россия, Москва, ул. Снежная, 26



The manufacturer Name ASAHI DENSO CO.,LTD

Address of the manufacturer 6-2-1 Somejidai, Hamakita-ku,
Hamamatsu, Shizuoka, 434-0046 Japan

Brand Name SUZUKI

Product Description Immobilizer

Model Name SZ137

TRC type approval's number. TRC/36/6515/2020

AGRÉÉ PAR L'ANRT MAROC

Numéro d'agrément :MR 21935 ANRT 2019

Date d'agrément :27/12/2019

低功率電波輻射性電機管理辦法

第十二條

經型式認證合格之低功率射頻電機，非經許可，公司、商號或使用者均不得擅自變更頻率、加大功率或變更原設計之特性及功能。

第十四條

低功率射頻電機之使用不得影響飛航安全及干擾合法通信；經發現有干擾現象時，應立即停用，並改善至無干擾時方得繼續使用。

前項合法通信，指依電信法規定作業之無線電通信。

低功率射頻電機須忍受合法通信或工業、科學及醫療用電波輻射性電機設備之干擾。





